

OPITEC

116.194

Coffret en bois - Organisateur



Outils nécessaires:

Scie à découper ou scie à chantourner
Papier émeri
Colle à bois
Marteau
Crayon, Règle
Ciseaux
Pointeau,
Foret \varnothing 2,5, 3
Lime

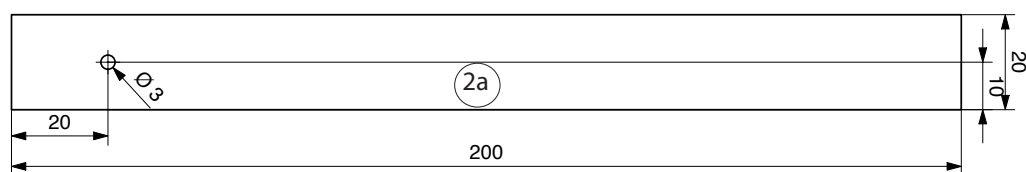
Remarque

Une fois terminées, les maquettes de construction d'OPITEC ne sauraient être considérées comme des jouets au sens commercial du terme. Ce sont, en fait, des moyens didactiques propres à accompagner un travail pédagogique. Ce kit de construction ne doit être construit et utilisé par les enfants et les jeunes adolescents QUE sous la direction et la surveillance d'adultes expérimentés. Ne convient pas aux enfants de - de 36 mois. Risque d'étouffement!

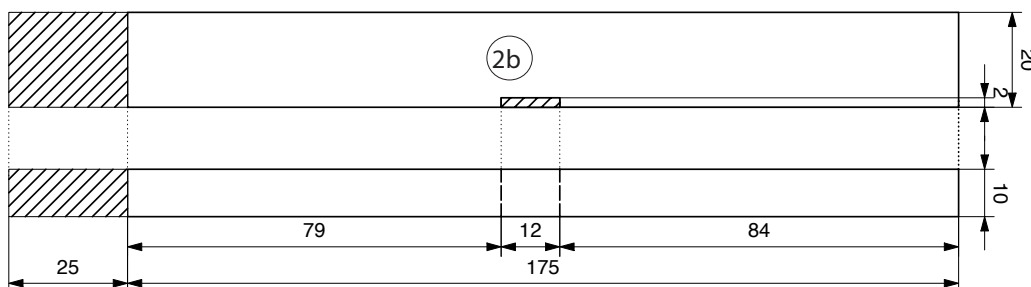
| LISTE MATERIAUX | | | | |
|-------------------|----------|------------------|---|--------|
| | Quantité | Dim (mm) | Description | N° pce |
| Contreplaqué | 2 | 200x115x3 | Plaque de base, fond et face supérieure | 1 |
| Latte en bois | 4 | 200x20x10 | Pièces latérales | 2 |
| Verre acrylique | 1 | 115x80x3 | Face supérieure fenêtre | 3 |
| Caoutchouc mousse | 1 | 10x9,5 | Doublure intérieure | 4 |
| Boule en bois | 2 | \varnothing 10 | Fixation couvercle | 5 |
| Cordon perlé | 1 | \varnothing 1 | Fixation couvercle | 6 |
| Vis | 4 | | Fixation fenêtre | 7 |
| Clous | 20 | 1x10 | Clous | 8 |

INSTRUCTIONS DE MONTAGE

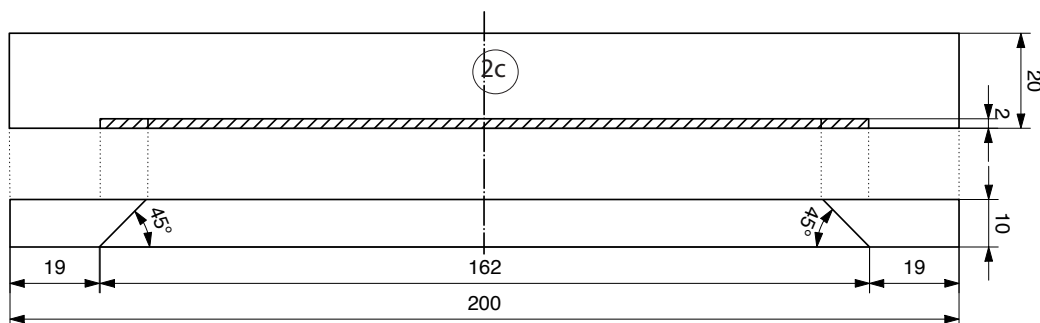
1. Poncer et égaliser les extrémités des 4 lattes en bois (2) avec du papier émeri. Dans une latte (2a), comme illustré, percer selon les mesures indiquées, un trou de 3mm de diamètre.



Raccourcir une latte (2) de 25mm et poncer les arêtes de coupe. Ensuite, selon les mesures indiquées, scier à l'arête inférieure un évidement de 12 mm sur une profondeur de 2 mm. Travailler cet évidement avec une lime.

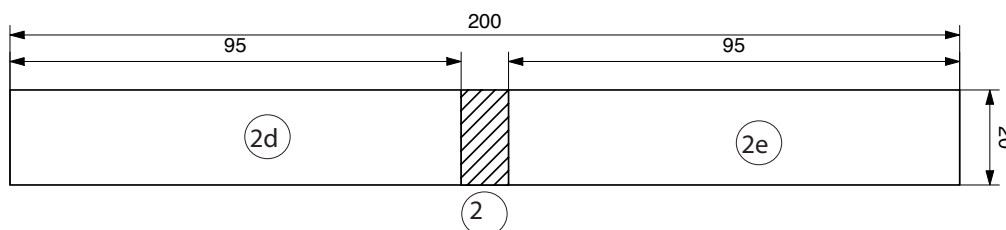


Poser une latte (2) sur l'arête étroite et, comme illustré, dessiner les deux angles de 45°. Scier les 45° sur 2mm de profondeur au minimum et travailler l'évidement en forme de trapèze avec une lime.

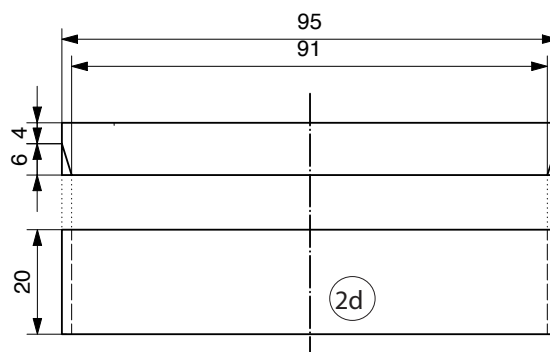
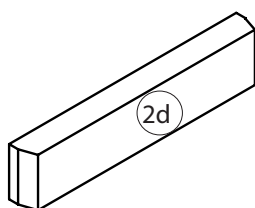


Remarque: respecter les mesures!

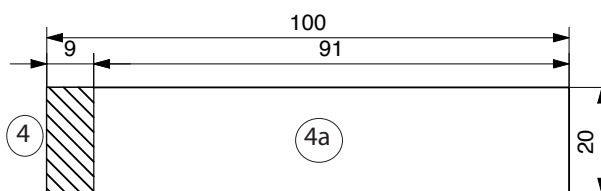
2. Dans la latte restante (2) raccourcir deux morceaux d'une longueur de 95mm et poncer les arêtes de coupe à la scie.



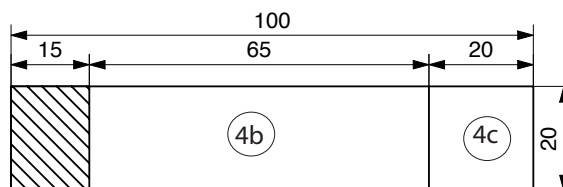
3. Comme indiqué sur l'illustration, chanfreiner une latte en bois de 95mm (2d) avec la scie à chantourner ou la lime d'atelier.



4. Dans le caoutchouc mousse (4) découper deux bandes de 100x20mm et dans un morceau, découper un bout de 91mm de long, puis percer à travers le trou de 3mm indiqué.

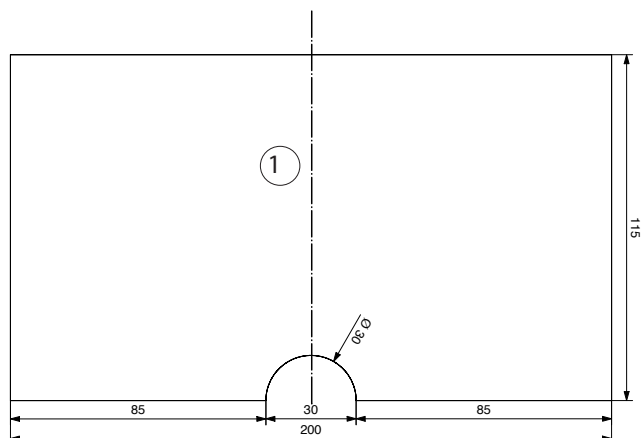


Dans le deuxième bout de caoutchouc mousse, découper une bande de 20mm et un long morceau de 65 mm.

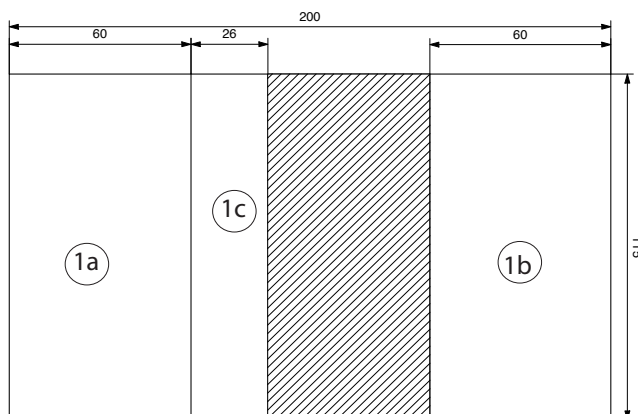


INSTRUCTIONS DE MONTAGE

5. Conformément au pochoir (page 5), découper l'évidement \varnothing 30mm avec la scie à chantourner ou scie à découper, dans la plaque de base (1). Poncer les arêtes de coupe avec du papier émeri.



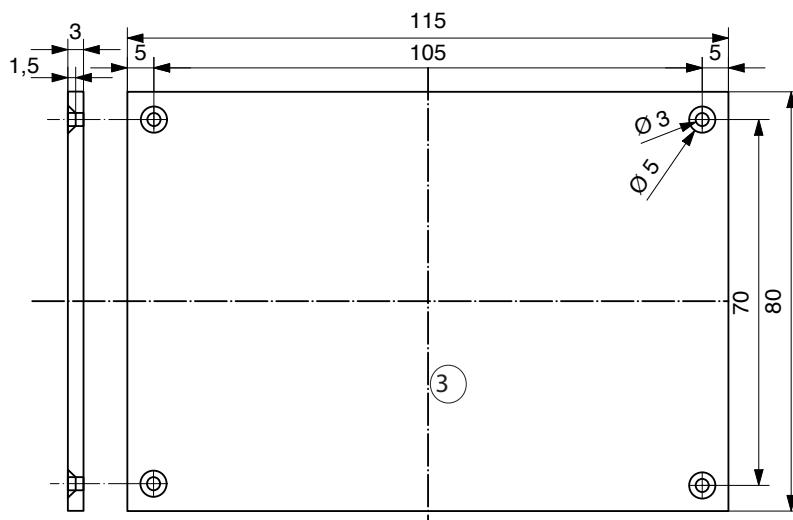
6. Découper la 2ème plaque de contreplaqué (1) selon le pochoir (page 7).



7. Prendre le verre acrylique (3) en main et, après prise de mesures, percer dans chaque angle un trou de \varnothing 3mm. Ensuite, chanfreiner les trous avec un pointeau sur une profondeur de 1,5mm.

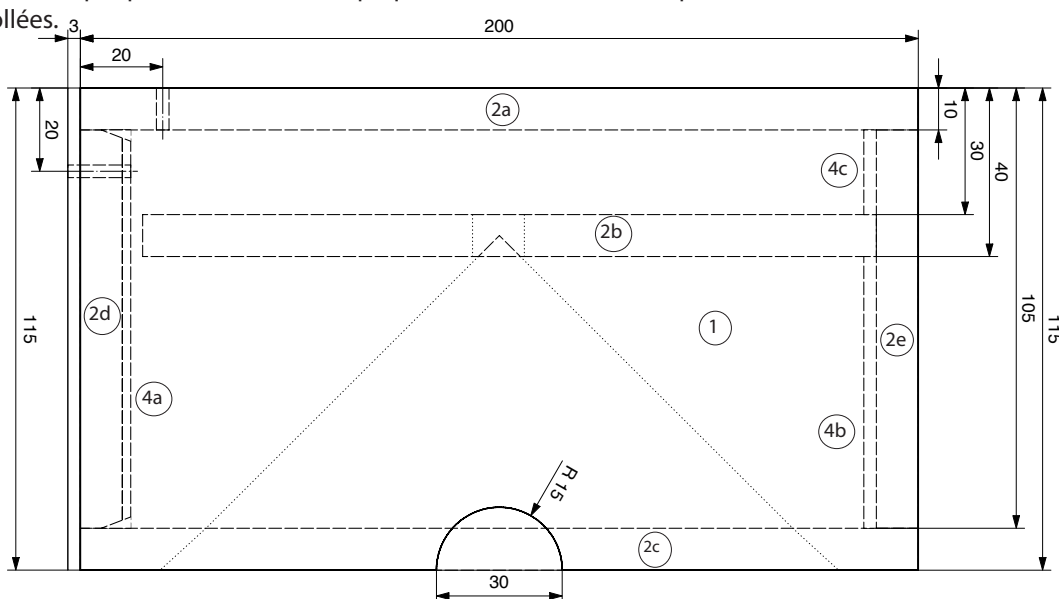
Remarque:

Pour percer le verre acrylique, utiliser une goutte d'huile.



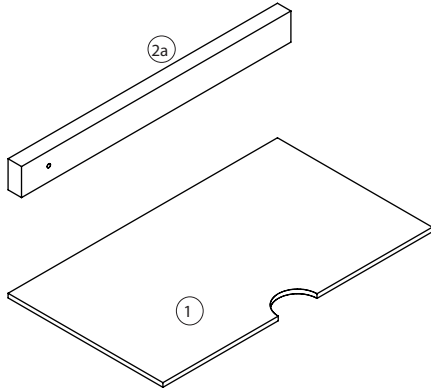
Montage:

8. Assembler maintenant l'organisateur avec toutes les pièces terminées. Sur l'illustration, la position de toutes les pièces de construction sur la plaque de base (1) est expliquée très exactement. Les pièces doivent seulement encore être assemblées et collées.



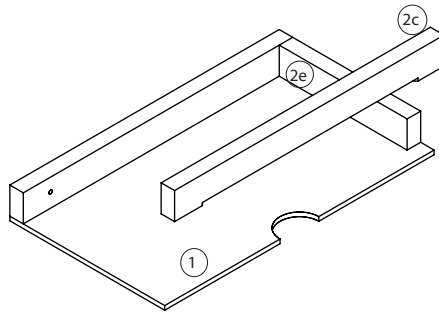
Instructions de montage

9. Comme illustré, coller les deux lattes (2a et 2c) sur la plaque de base (1). Laisser bien sécher la colle.



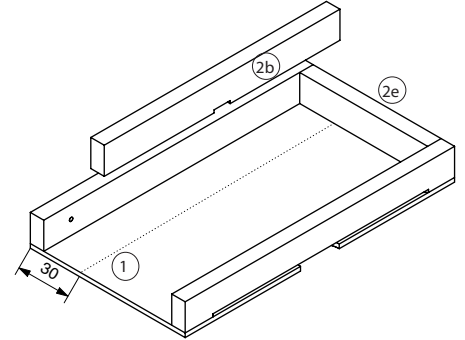
10. Comme illustré, coller la pièce (2e) sur la plaque de base (1). Ensuite, coller la pièce (2c).

Remarque: coller la latte (2e) en face du trou dans la latte 2a!
Remarque: l'évidement de la latte (2c) est dirigé vers l'évidement de la plaque de base (1). Le côté étroit de l'évidement en forme de trapèze est dirigé vers l'intérieur, donc vers la latte 2a.

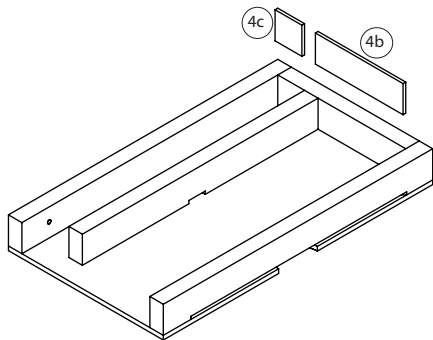


11. Coller la pièce (2b) à franc-bord par rapport à la latte (2e), conformément aux mesures prises (v. page 3).

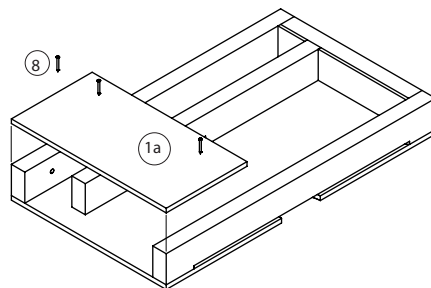
Remarque: l'évidement de la latte (2b) est dirigé vers la plaque de base (1).



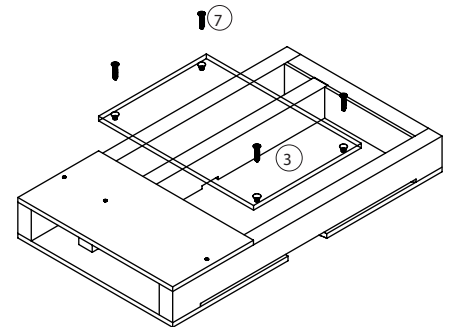
12. Coller les pièces en caoutchouc mousse (4c+4b) sur la face intérieure de la latte en bois (2e).



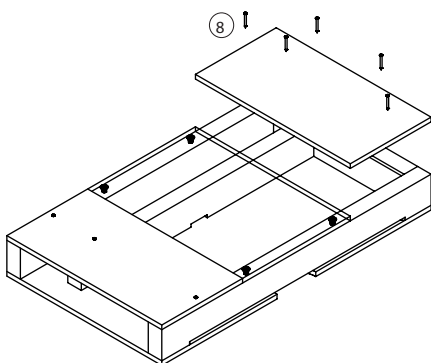
13. Comme illustré, coller la pièce (1a) par en haut à franc bord par rapport aux lattes (2a + 2b) et fixer avec des clous.



14. Poser la plaque en verre acrylique (3) avec les vis (7) à franc bord à la plaque de contreplaqué (1a) et la visser solidement.

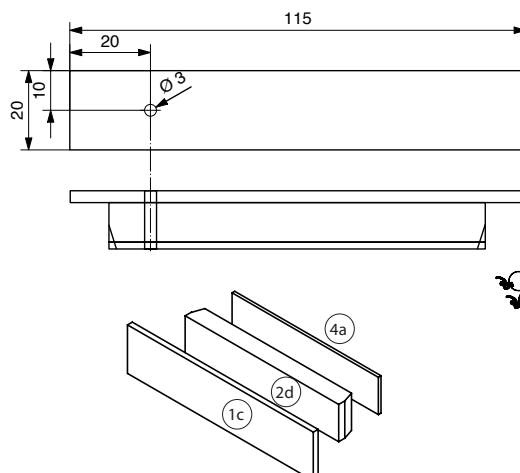


15. Poser la pièce (1b) à franc bord par rapport à la plaque acrylique et coller. Fixer avec des clous (8).

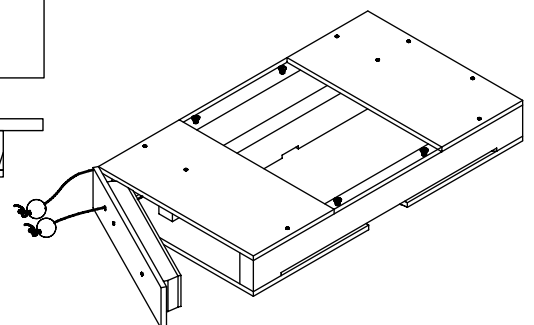


16. Coller la pièce (2d) au milieu sur la pièce (1c) et fixer avec deux clous (8). Coller le morceau de caoutchouc mousse (4a) sur la pièce (2d).

Après le séchage, percer un trou de 3 mm de diamètre à travers.

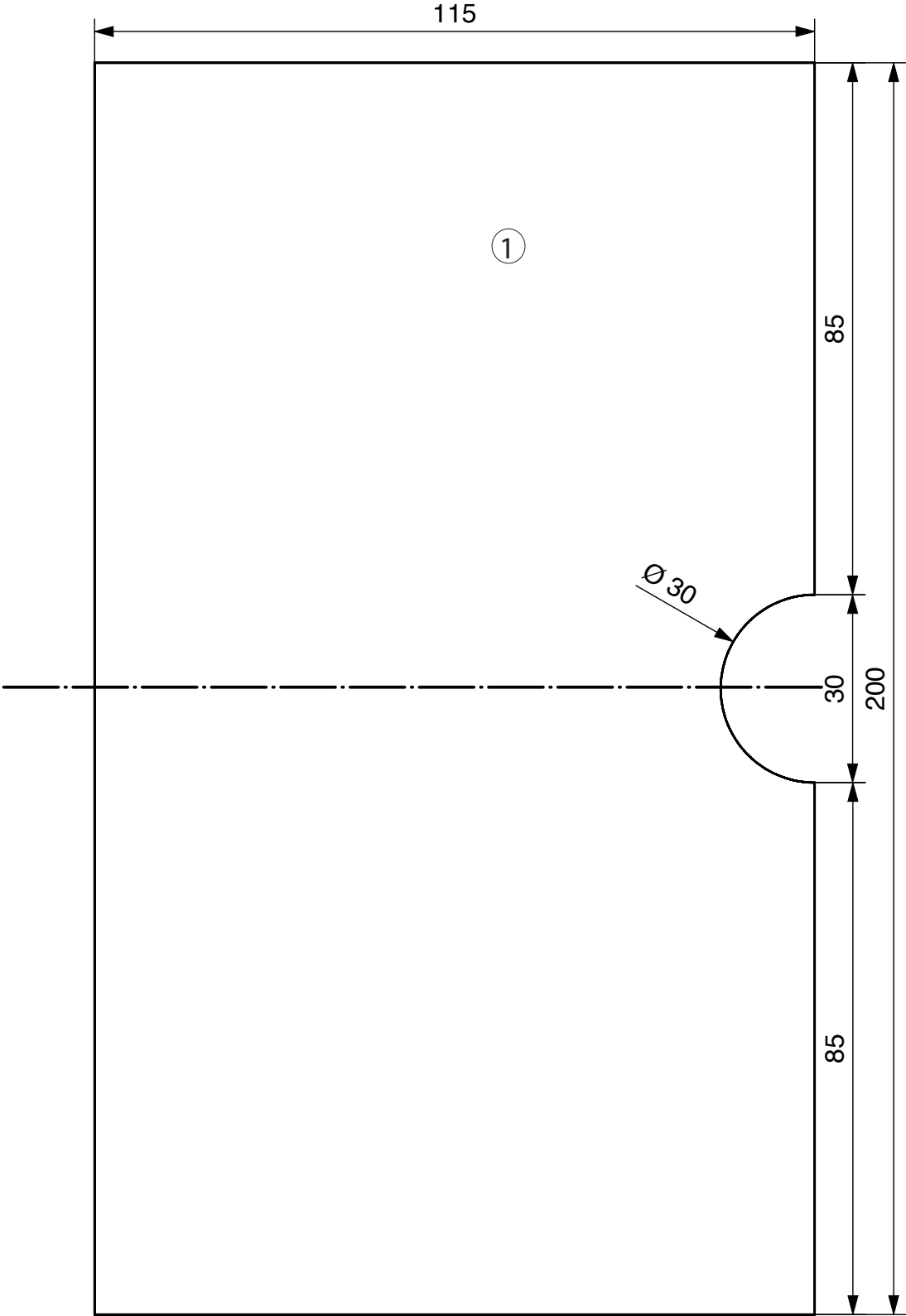


17. Couper un bout de cordon perlé d'au moins 150 mm de long et, comme illustré, le faire passer à travers les trous du couvercle et aussi dans le trou de la pièce (2a) et nouer les deux extrémités l'une avec l'autre de manière à ce que le couvercle puisse encore s'enlever. Aux deux extrémités, fixer une boule en bois (5).



Instructions de montage

Pochoir Plaque de base
E 1:1



Pochoir Découpes Plaques de
couverture et couvercle
E 1:1

