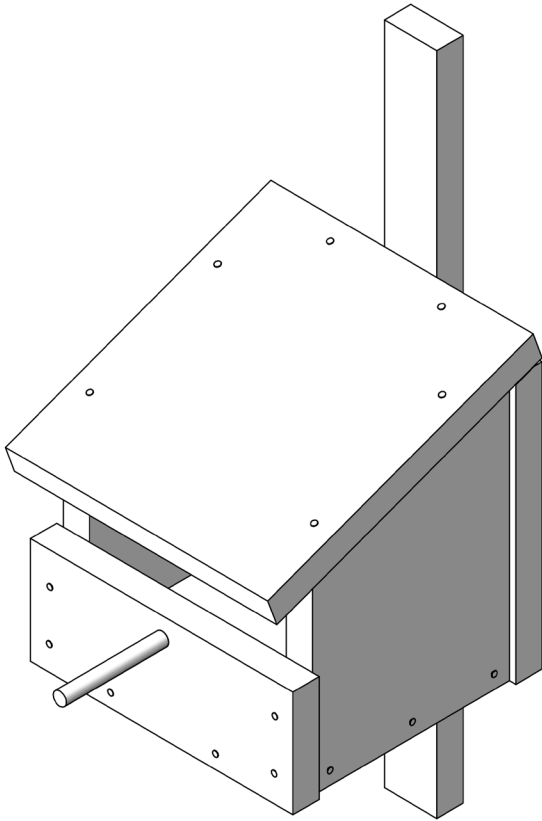
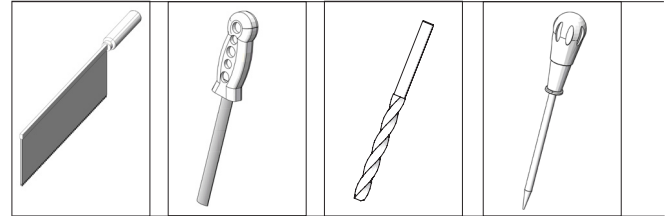


115.338

Nestkast (halfholen)



Benodigd gereedschap:

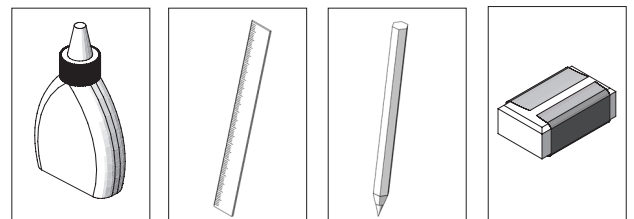


fijne zaag

houtrasp

boortje \varnothing 10 mm

priem

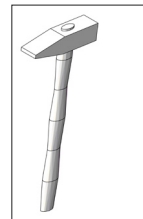


houtlijm (watervast)

liniaal

potlood

schuurpapier



hamer



ronde vijl

| Stuklijst | Aantal | Afm. (mm) | Omschrijving | Nr. |
|----------------|--------|----------------------|----------------|-----|
| Houten plankje | 1 | 350x150x20 | zijdelen | 1 |
| Houten plankje | 1 | 300x200x20 | dak/frontplaat | 2 |
| Houten plankje | 1 | 200x200x20 | achterwand | 3 |
| Houten plankje | 1 | 150x150x20 | bodemplaat | 4 |
| Houten lat | 1 | 500x40x20 | ophanglat | 5 |
| Rondhout | 1 | \varnothing 10x100 | zitstang | 6 |
| Spijker | 30 | | spijker | 7 |

De halfholen nestkast is geschikt voor de volgende vogels:

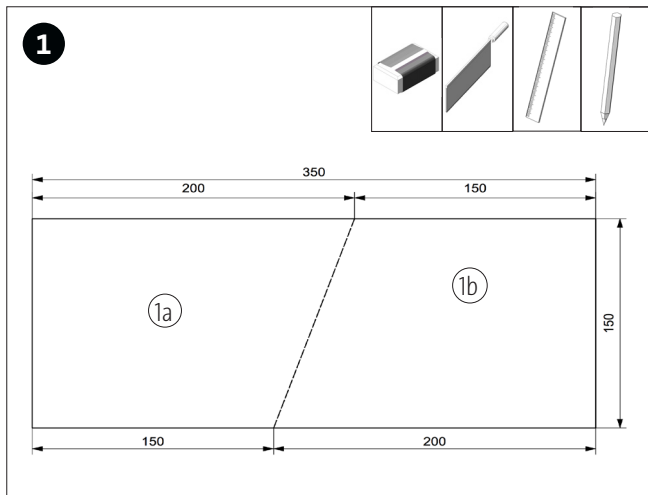
Waterspreeuw, witte kwikstaart, grote gele kwikstaart, roodborstje, grauwe vliegenvanger, zwarte roodstaart en gekraagde roodstaart.

Let op!

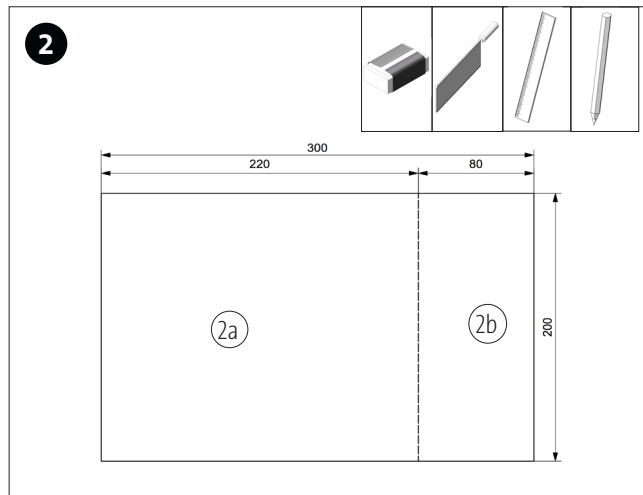
Opitec bouwpakketten zijn gericht op het onderwijs. Dit bouwpakket mag door kinderen alleen onder toezicht van een ter zake kundige volwassene worden gemaakt en gebruikt. Niet geschikt voor kinderen jonger dan 36 maanden. Verstikkingsgevaar!

OPITEC

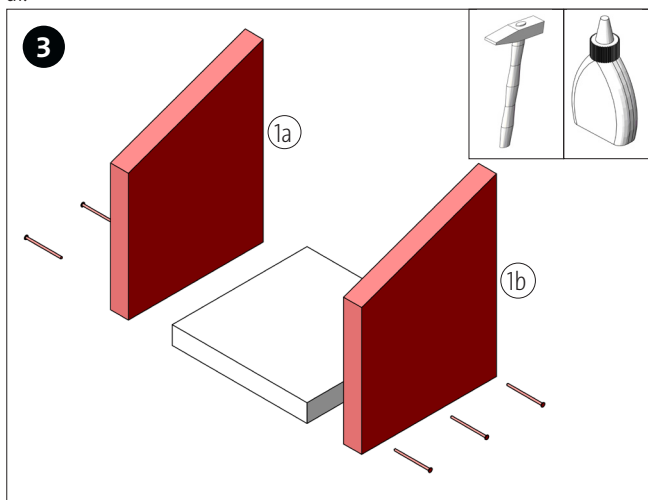
Bouwbeschrijving 115.338 nestkast



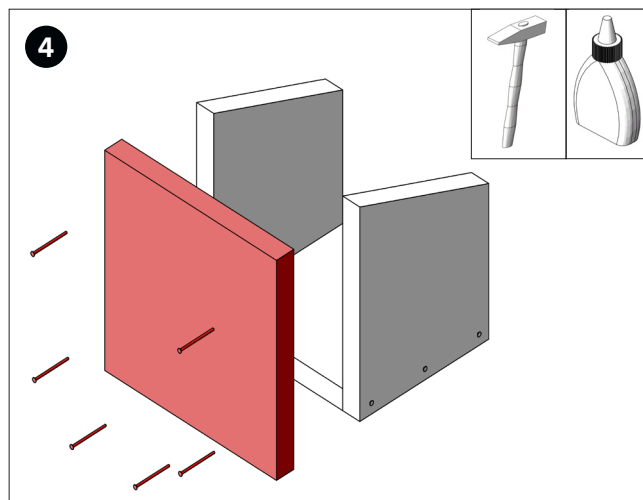
Neem de afmetingen over op het houten plankje (1). Zaag het plankje met een fijne zaag of een Japanse zaag een werk de zaagsnede netjes af.



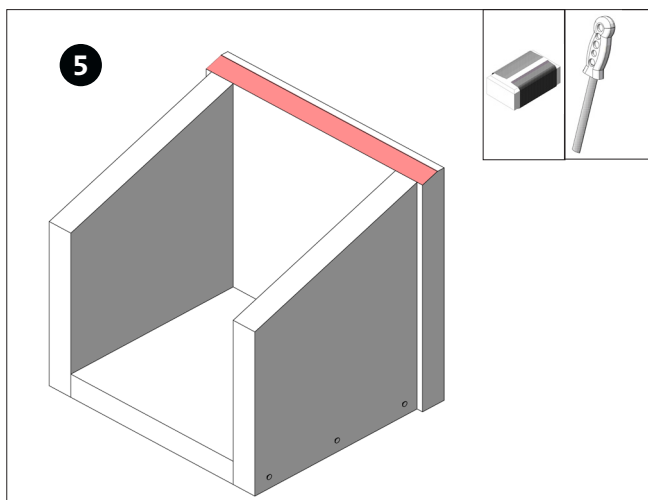
Neem de afmetingen over op het houten plankje (2). Zaag dit met een fijne zaag en werk de zaagsnede netjes af.



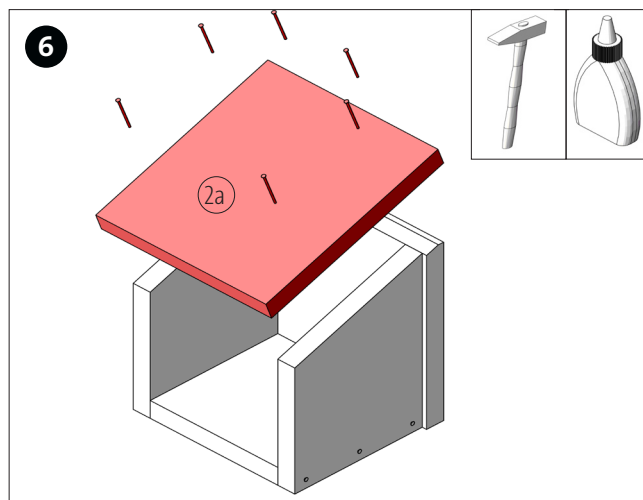
Lijm de beide zijdelen (1a +1b) aan de bodemplaat (4) en zet het geheel daarna vast met aan elke kant 3 spijkertjes (7)



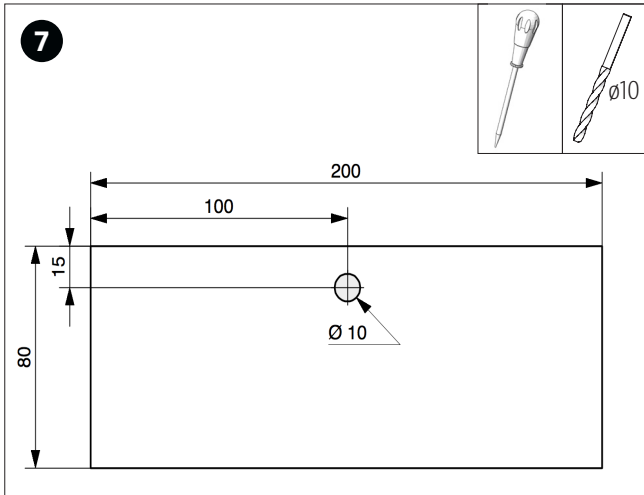
Lijm de achterwand (3) zoals afgebeeld in het midden en zet deze vervolgens met 6-8 spijkertjes (7) vast.



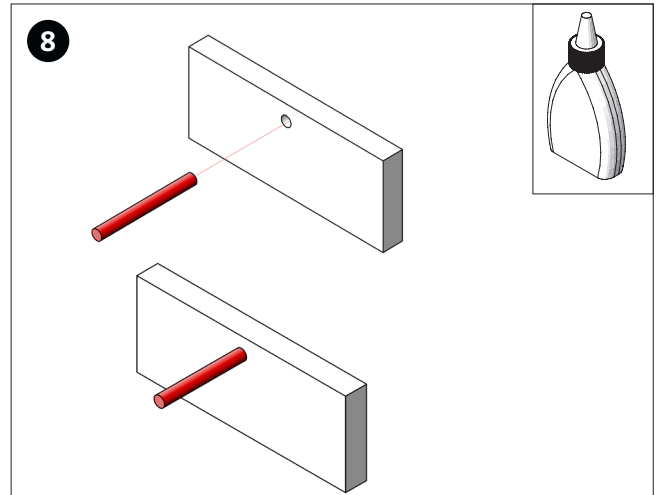
Schuif de bovenkant van de achterwand of m.b.v. een houtrasp en werk dit netjes af met schuurpapier.



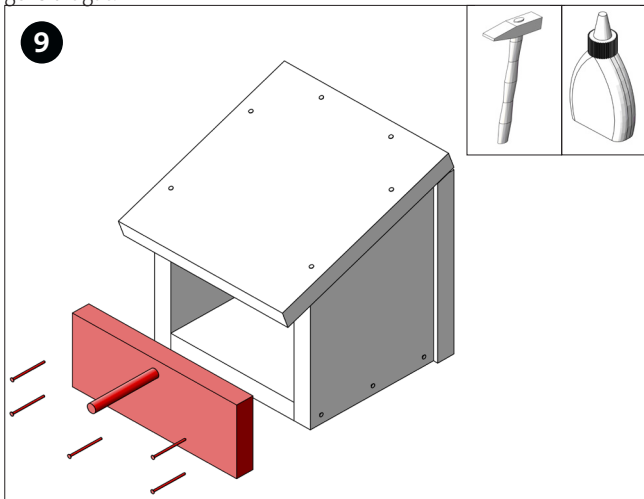
Lijm de bovenkant (2a) zoals afgebeeld strak langs de achterkant en zet deze vervolgens met spijkertjes (7) vast.



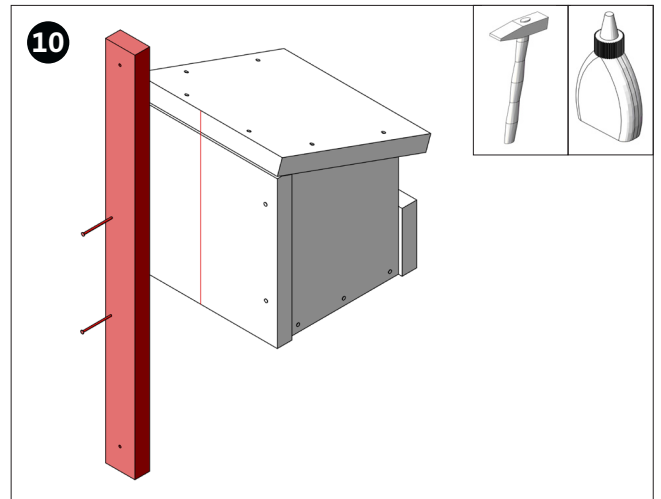
Markeer aan de hand van de afmetingen met een priem de positie van het boorgat $\varnothing 10$ mm op het houten plankje (2b) en boor vervolgens dit gat.



Lijm het rondhout (6) met houtlijm in het gat ($\varnothing 10$ mm) van het houten plankje (2b).



Lijm de frontplaat (2b) zoals afgebeeld en zet deze met 4-5 spijkertjes (7) vast.



Lijm de houten lat (5) zoals afgebeeld in het midden van de achterwand en zet deze met minimaal 2 spijkertjes (7) vast.

Tip!

De houten lat aan de achterkant dient om het nest te bevestigen aan een muur of een boom etc. Hiervoor kunnen ook nog gaten voor ijzerdraad of touw in deze lat worden aangebracht. Je kan ook spijkertjes (7) in de beide zijden slaan en daarmee het huisje m.b.v. een touw aan tak bevestigen.

Tips voor de nestkast:

Het ruw gezaagde hout mag niet worden geschuurd en moet juist ruw blijven. Dit is later voor de jonkies belangrijk als ze het nest willen verlaten. Bij glad hout hebben de dieren geen grip! Voor impregneren mogen alleen natuurlijke houtbeschermingsmaterialen worden gebruikt die niet giftig en reukloos zijn.

Ophangen van de nestkast:

Let er op dat het nest hoog genoeg komt te hangen zodat de inwoners tegen natuurlijke vijanden beschermd zijn. Indien mogelijk moet de ingang van het nest van de gebruikelijke weerrichting af wijzen en niet worden blootgesteld aan direct zonlicht. Het is wenselijk de nestkast reeds in de herfst op te hangen omdat deze door sommige vogelsoorten in de winter graag als slaapplek wordt gebruikt.

Reiniging:

De nestkast moet jaarlijks worden gereinigd. Dit moet in de broedvrije maanden gebeuren. De nestkast mag uitsluitend met een borstel en warm water worden gereinigd. Gebruik geen schoonmaakmiddel.