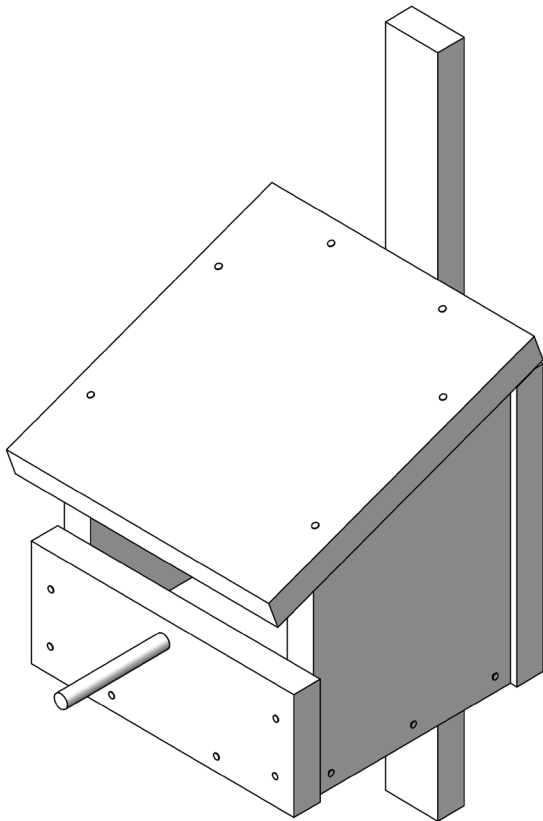
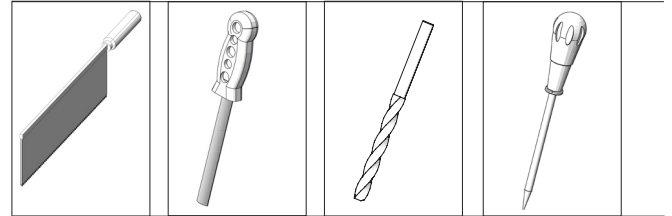


115.338

# Nichoir Mi-grotte



**Outils nécessaires :**

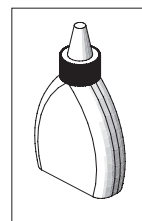


Scie fine

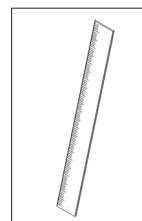
Râpe à bois

Foret ø 10 mm

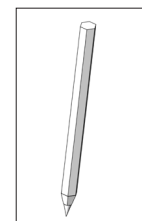
Perçoir



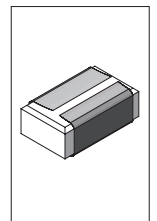
Colle à bois (hydrofuge)



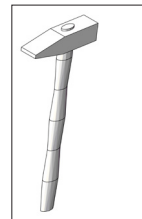
Règle



Crayon



Papier émeri



Marteau



Lime ronde

Liste de matériaux	Quantité	Dim.(mm)	Description	N° pce
Planche en bois	1	300x150x20	Parois latérales	1
Planche en bois	1	300x200x20	Planche de front/Toit	2
Planche en bois	1	200x200x20	Paroi arrière	3
Planche en bois	1	150x40x20	Plaque de fond	4
Latte en bois	1	500x40x100	Latte de suspension	5
Baguette	1	Ø10x100	Barre d'appui	6
Clous	30		Clous	7

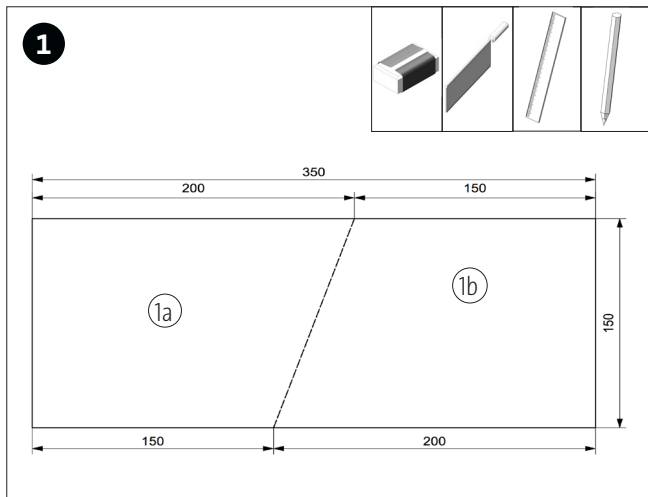
**Le nichoir mi-grotte convient aux espèces d'oiseaux suivants :**

Merles aquatiques, bergeronnettes, rouges-gorges, gobemouches gris, rougequeue noirs, et de temps en temps, des rougequeue

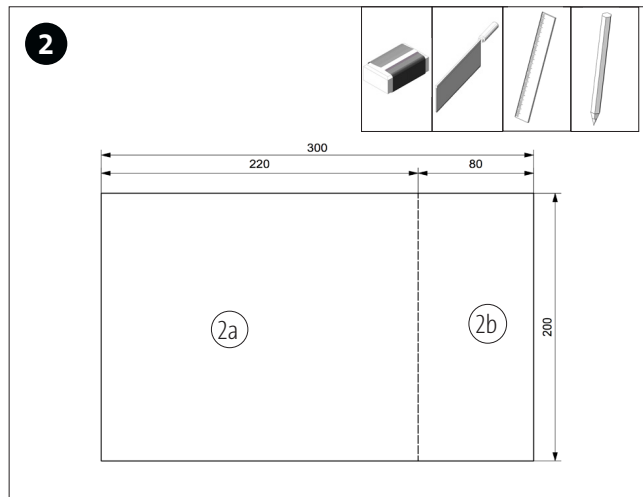
**Remarque**

Une fois terminées, les maquettes de construction d'OPITEC ne sauraient être considérées comme des jouets au sens commercial du terme. Ce sont, en fait, des moyens didactiques propres à accompagner un travail pédagogique. Ce kit de construction ne doit être construit et utilisé par les enfants et les jeunes adolescents QUE sous la direction et la surveillance d'adultes expérimentés. Ne convient pas aux enfants de - de 36 mois. Risque d'étouffement!

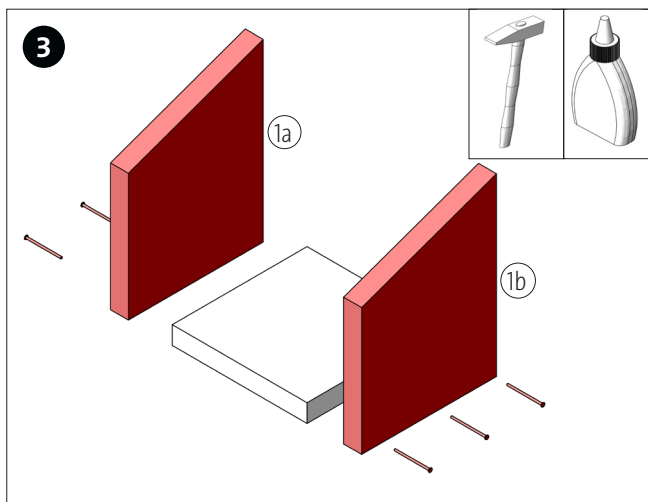
**OPITEC**



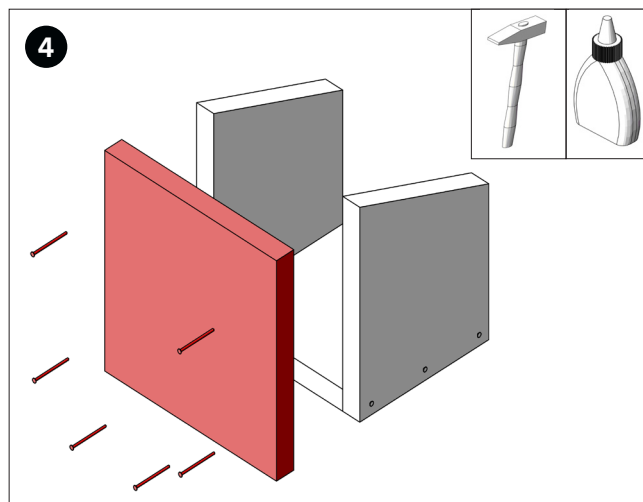
Reporter les mesures sur la planche en bois (1). Avec la scie fine, ou une scie japonaise, scier en travers et poncer les arêtes de découpe.



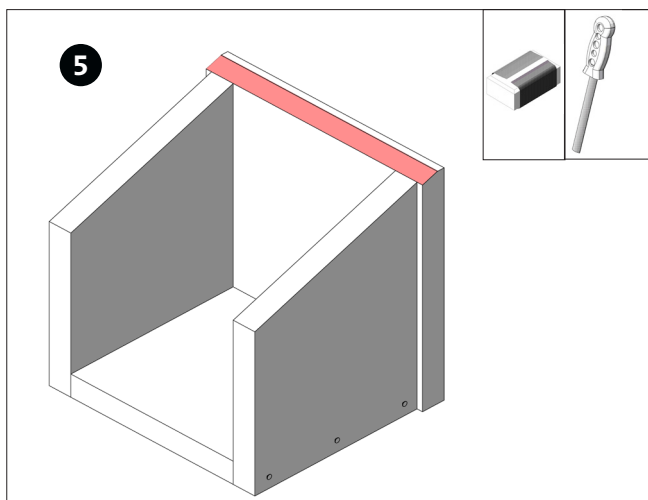
Reporter les mesures sur la planche en bois (2). Avec la scie fine, scier en travers et poncer les arêtes de découpe.



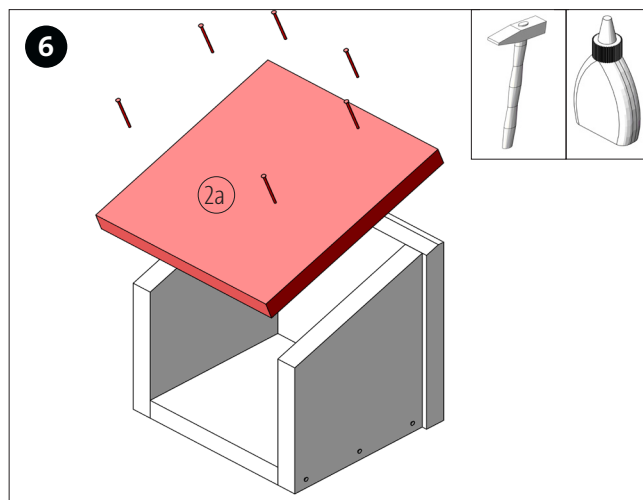
Comme illustré, fixer les deux parois latérales (1a + 1b) à la plaque de fond (4) avec de la colle à bois et fixer à chaque fois avec 3 clous (7).



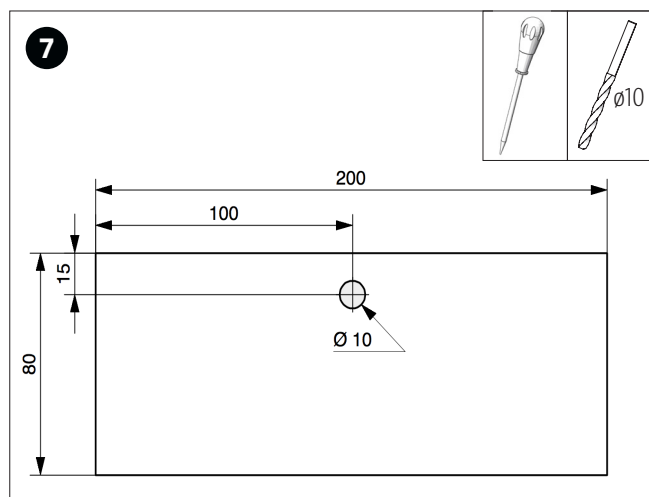
Comme illustré, coller la paroi arrière (3), bien au milieu et fixer avec 6-8 clous (7).



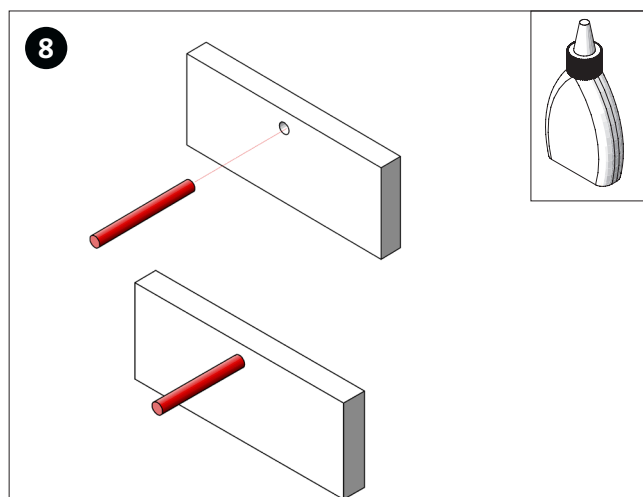
Chanfreiner l'arête supérieure avec la râpe à bois et lisser au papier émeri.



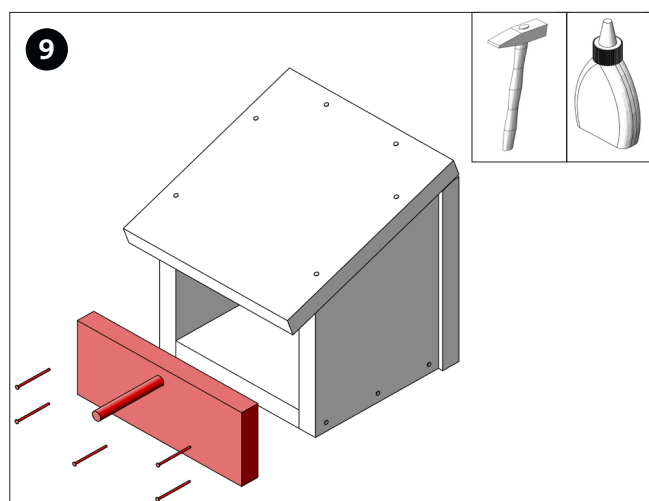
Comme illustré, coller la planche en bois (2a), à franc bord par rapport à la paroi arrière, avec de la colle à bois et fixer avec des clous (7).



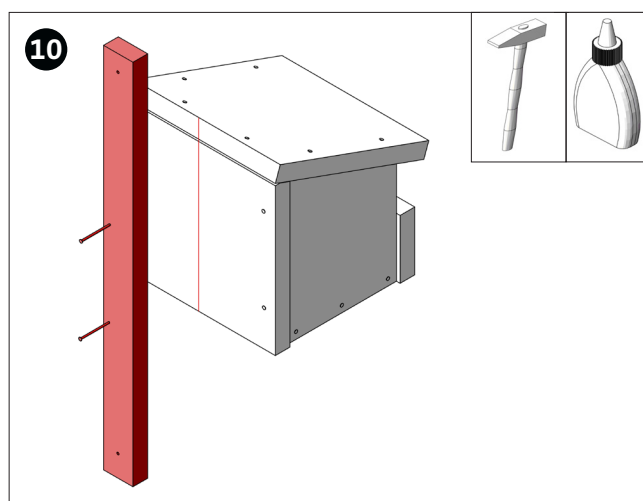
Après prise des mesures, marquer le trou de  $\varnothing 10$  mm sur la planche en bois (2a) avec un perceur et ensuite, percer le trou à travers.



Coller la baguette (6) avec de la colle à bois dans le trou percé précédemment ( $\varnothing 10$  mm), dans la planche en bois (2a).



Comme illustré, coller la plaque de front (2a), et fixer avec 4-5 clous (7).



Comme illustré, coller solidement la latte en bois (5) à la paroi arrière, bien centrée, et fixer avec au moins 2 clous (7).

**Remarque:**

La latte en bois sur la paroi arrière sert à la pose sur un mur, un arbre etc... Pour cela, on peut encore faire des trous supplémentaires pour les vis ou pour pouvoir faire passer ultérieurement un fil de fer/un cordon. On peut également enfoncer un clou (7) sur chaque

**Remarques quant à un nichoir conforme à l'espèce:**

Le bois livré brut ne doit pas être poncé et devenir lisse, il devrait rester brut. C'est très important pour les petits qui prennent leur envol avant de quitter le nichoir. Sur un bois lisse, les animaux ne peuvent pas se tenir !

Pour une éventuelle imprégnation, seuls des produits de protection du bois non toxiques et sans odeur sont autorisés.

**Suspension du nichoir :**

On doit veiller à suspendre le nichoir à une hauteur suffisante et afin de pouvoir garantir une protection par rapport aux prédateurs. De plus, le trou d'entrée devrait se trouver dans la mesure du possible, du côté qui est protégé de la direction prédominante du vent et des rayons du soleil. Les nichoirs devraient être suspendus déjà en automne, car ils sont aussi volontiers utilisés par certaines espèces en hiver comme lieux de repos.

**Nettoyage :**

Les nichoirs devraient être nettoyés une fois l'an. Cela devrait être effectué durant les mois sans couvée. Le nichoir doit être nettoyé exclusivement avec une brosse et de l'eau chaude. Et il faut renoncer à utiliser des produits de nettoyage.