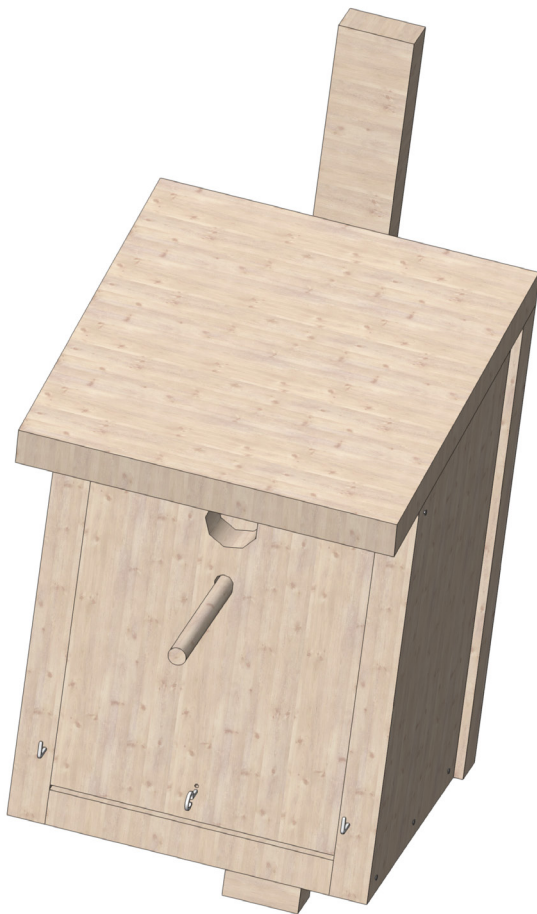
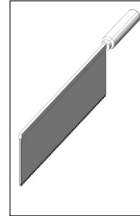


115.327

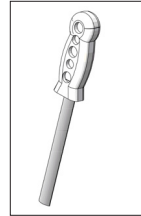
Nestkast, vierkant



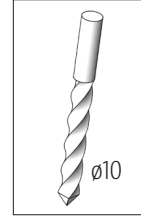
Benodigd gereedschap



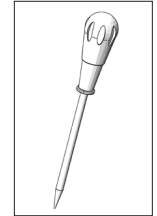
Decou eerzaag
of fijne zaag



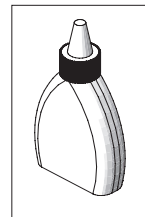
Houtrasp



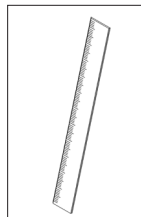
Boortje



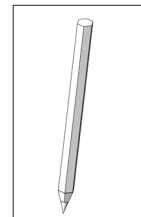
Priem



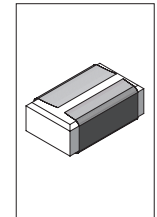
Houtlijm
(watervast)



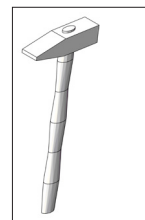
Liniaal



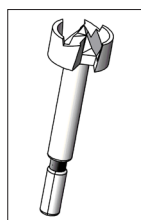
potlood



Schuurpapier



Hamer



Gatenboor
(afhankelijk grootte invlieggat)

Stückliste	Stückzahl	Maße (mm)	Bezeichnung	Teile-Nr.
Holzbrett	1	500x200x20	Rückwand und Dach	1
Holzbrett	1	500x150x20	Seitenteile	2
Holzbrett	1	150x150x20	Bodenplatte	3
Holzleiste	1	500x40x20	Befestigungsleiste	4
Holzbrett	1	210x150x20	Türe	5
Rundstab	1	100x10	Sitzstab	6
Ringschraube	1	20	Öffnungsgriff	7
Schraubhaken	2	25	Türverschluss	8
Nagel	30	40x2	Nagel	9

Hinweis

Bei den OPITEC Werkpackungen handelt es sich nach Fertigstellung nicht um Artikel mit Spielzeugcharakter allgemein handelsüblicher Art, sondern um Lehr- und Lernmittel als Unterstützung der pädagogischen Arbeit. Dieser Bausatz darf von Kindern und Jugendlichen nur unter Anleitung und Aufsicht von sachkundigen Erwachsenen gebaut und betrieben werden. Für Kinder unter 36 Monaten nicht geeignet. Erstickungsgefahr!

Bouwbeschrijving 115.327

Nestkast, vierkant:

Tips voor goede nesthulpen:

Het ruw gezaagde hout mag niet gladgeschuurd worden en dient ruw te blijven. Dit is voor de jonge vogels belangrijk als ze de nestkast willen verlaten. Aan glad hout kunnen de dieren zich niet vasthouden!

Voor eventuele impregnering mogen alleen natuurlijk materialen worden gebruikt die niet giftig en reukloos zijn.

Afmetingen invlieggat:

De diameter van het invlieggat bepaalt welke vogelsoort de nestkast zal gaan gebruiken. Een juiste diameter van de doorgang beschermt de bewoners tegen vijanden en weersinvloeden.

Vogelsoorten en bijbehorende diameters invlieggat:

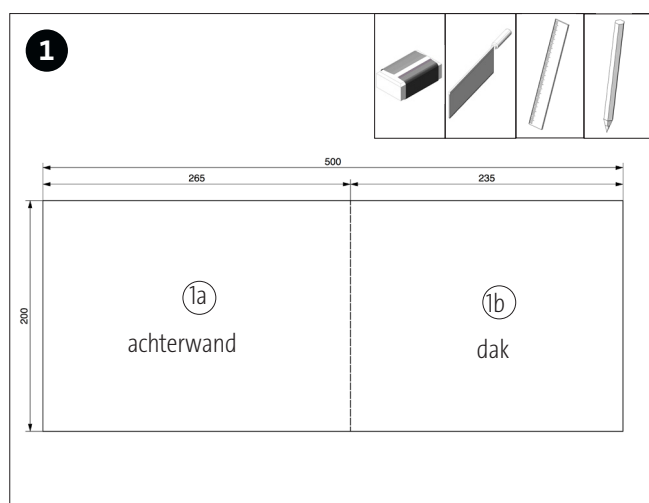
Vogelsoort	Ophanghoogte	invlieggat \emptyset	Broedmaand(en)	Broedplaats
Pimpelmees	mind. 1,5-3,5 m	\emptyset 26-28mm	April	gemengd bos, tuin
Koolmees	mind. 1,5-3,5 m	\emptyset 32-34mm	März/April	gemengd bos, naaldbos
Kuifmees	mind. 1,5-3,5 m	\emptyset 26-28mm	April	naaldbos
Glanskopmees	mind. 1,5-3,5 m	\emptyset 26-28mm	April-Mai	gemengd bos, tuin
Zwarte mees	mind. 1,5-3,5 m	\emptyset 26-28mm	März/April	gemengd bos, tuin
Bonte vliegenvanger	mind. 1,5-3,5 m	\emptyset 32-34mm	Mai	bos, tuin, park
Roodstaart	mind. 1,5-3,5 m	\emptyset 47 mm	Mai	bosrand, gemengd bos
Boomklever	mind. 1,5-3,5 m	\emptyset 32-47 mm	April	gemengd bos, tuin
Huismus	mind. 1,5-3,5 m	\emptyset 32-34 mm	April	dorp
Ringmus	mind. 1,5-3,5 m	\emptyset 32-34 mm	April	dorp, hek, houtwerk

Het ophangen van de nestkast:

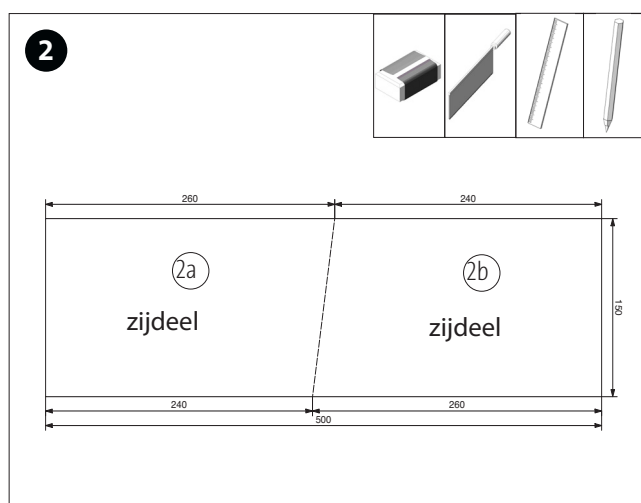
Let er op dat de nestkast voldoende hoog wordt geplaatst om te zorgen dat vijanden van de bewoners deze niet kunnen bereiken. Bovendien moet het invlieggat weg van de overheersende richting van het weer worden aangebracht en tegen directe zonnestraling beschermt zijn. Nestkasten kunnen het beste al in de herfst worden aangebracht omdat ze door sommige vogelsoorten in de winter graag als slaappleaats worden gebruikt.

Reiniging

Nestkasten moeten jaarlijks worden gereinigd. Dit dient in de broedvrije maanden te gebeuren. Reinig de nestkast alleen met een borstel en warm water; gebruik geen schoonmaakmiddelen.

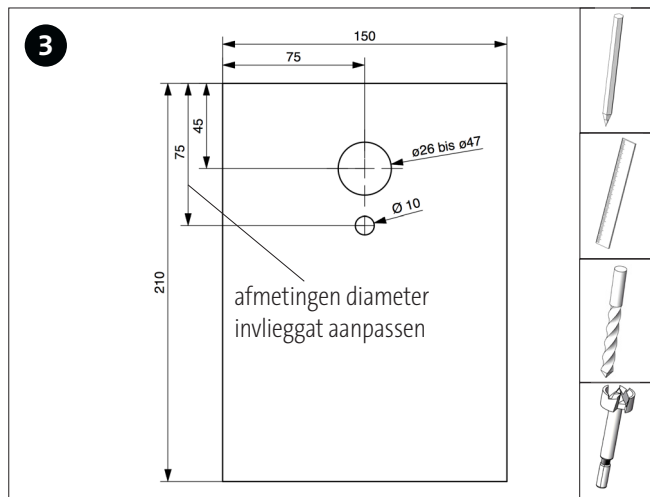


Meet van de houten plank (1) 265 mm en teken dit af. Zaag met een decoupeerzaag langs deze lijn. Werk de zaagkanten netjes af met schuurpapier.

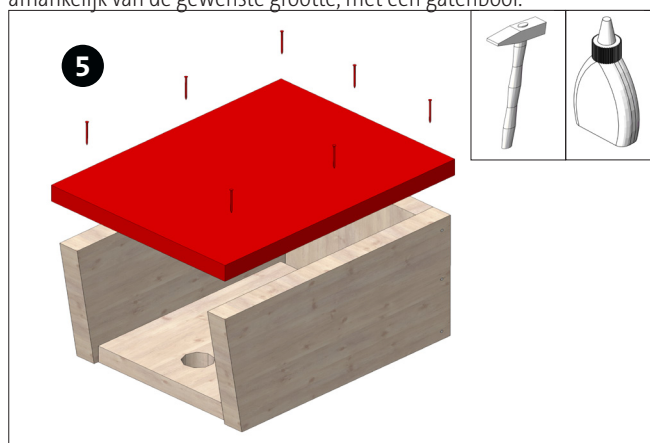


Meet op de houten plank (2) zoals afgebeeld 260 mm en teken dit diagonaal aan beide kanten af. Verbind de beide markeringspunten met behulp van een lijn. Zaag vervolgens met een decoupeerzaag langs deze lijn. Werk de zaagkanten netjes af met schuurpapier.

Bouwbeschrijving 115.327
Nestkast, vierkant:

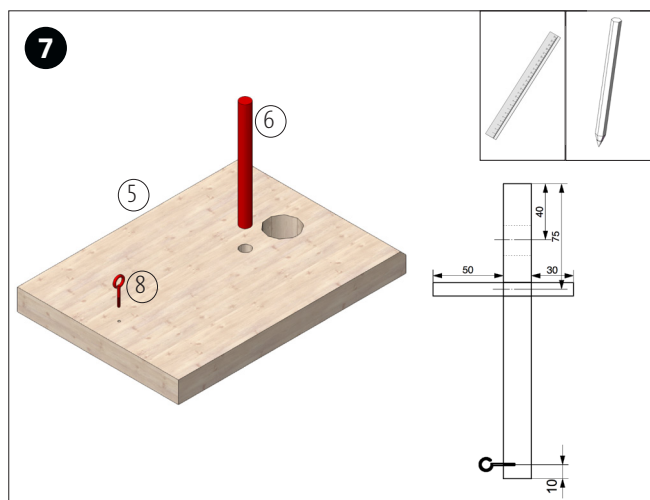


Markeer op de houten plank (5) aan de hand van de afmetingen de posities voor de boorgaten met behulp van een priem. Boor het gat voor de zitstok $\varnothing 10$ mm met een passende boor. Boor het invlieggat, afhankelijk van de gewenste grootte, met een gatenboor.

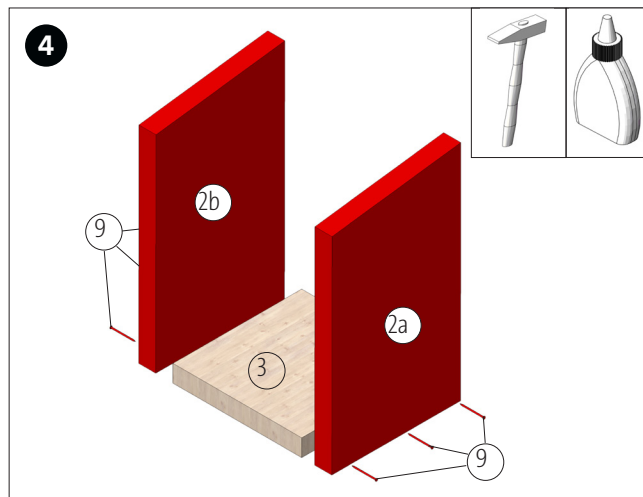


Lijm vervolgens zoals op de afbeelding is te zien de achterwand met houtlijm en zet deze verder vast met 7 spijkertjes.

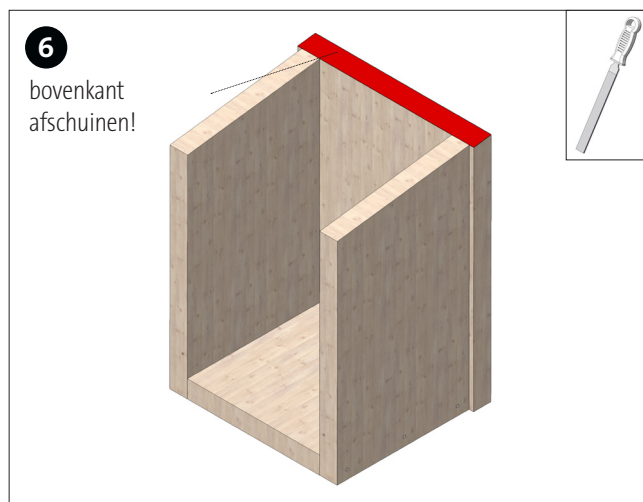
Tip! gebruik het deurplankje als afstandhouder tussen de beide zijdelen..



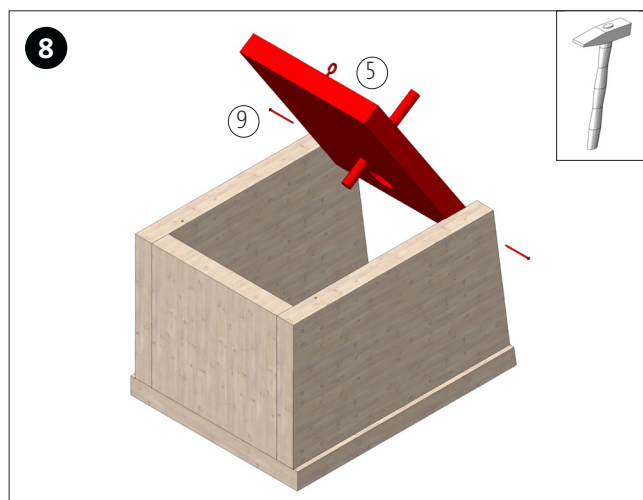
Meet van de onderkant van de deurplank ca. 10 mm af en draai daar in het midden de ringschroef vast. Steek het rondhout in het daarvoor bestemde gat $\varnothing 10$ mm en lijm het daar vast. Laat de lijm goed drogen



Lijm de beide zijdelen (2a+2b) zoals afgebeeld aan de bodemplaat (3) en verstevig het geheel met behulp van 3 spijkertjes aan beide kanten. Laat de lijm goed drogen.

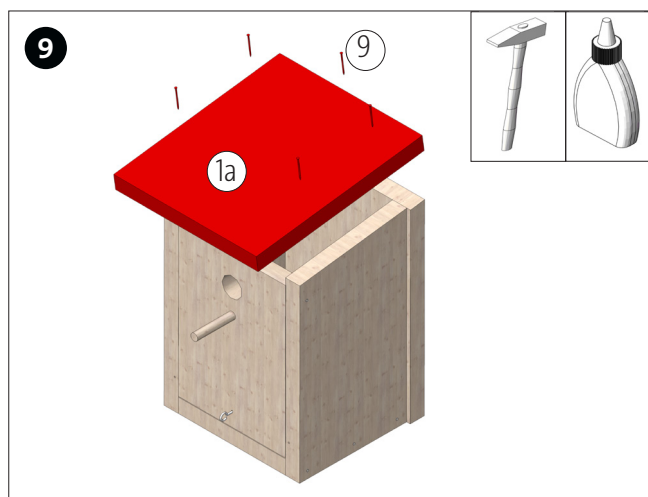


Schuin met behulp van een houtrasp of een bandschuurmachine de bovenkant van de achterwand zo af dat deze netjes overeen komt met de schuine van de zijdelen (zie afbeelding).

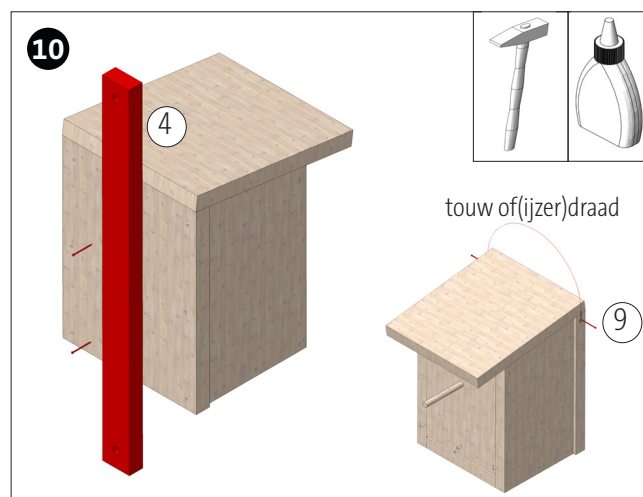


Breng de deurplank (5) zoals afgebeeld aan en zet deze vast met een spijkertje (9). Let op! de deur niet vastlijmen!

Bouwbeschrijving 115.327
Nestkast, vierkant:



Breng het dak (1a) aan en bevestig dit met behulp van houtlijm en ca. 5-7 spijkertjes. Zie afbeelding.



Bevestig de houten lat (4) met behulp van lijm en minstens 2 spijkertjes (9) aan de achterkant van de nestkast. Deze lat dient om de nestkast aan een wand of boom te bevestigen. Hiervoor kunnen ook nog gaten voor schroeven of om draad doorheen te trekken worden aangebracht. Er kunnen ook 2 spijkertjes (9) op gelijke hoogte worden ingeslagen; hieraan kan vervolgens een stuk touw of draad aan worden vastgemaakt om het vogelhuisje aan op te hangen. Zie afbeelding.