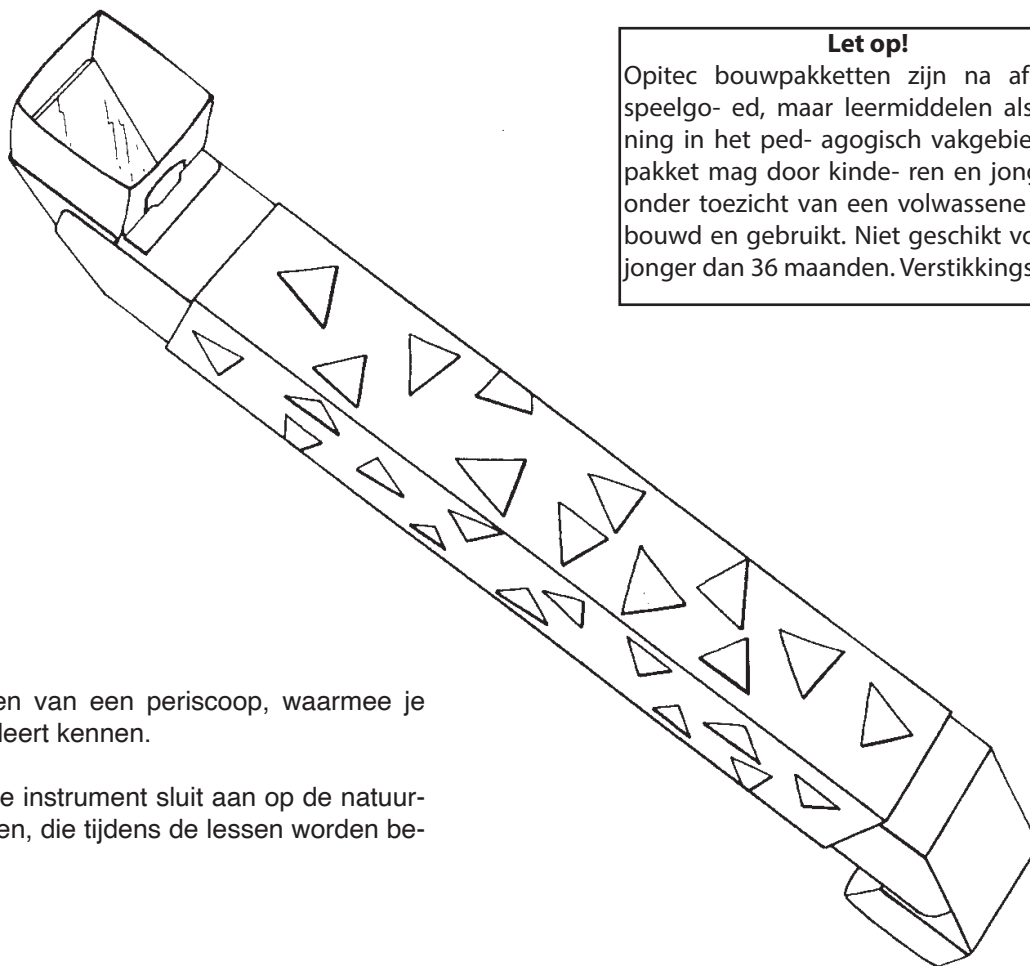


# OPITEC

is uniek

## 115.017 PERISCOOP



### Let op!

Opitec bouwpakketten zijn na afbouw geen speelgoed, maar leermiddelen als ondersteuning in het pedagogisch vakgebied. Dit bouwpakket mag door kinderen en jongeren alleen onder toezicht van een volwassene worden gebouwd en gebruikt. Niet geschikt voor kinderen jonger dan 36 maanden. Verstikkingsgevaar!

Het bouwen van een periscoop, waarmee je de wereld leert kennen.

Dit optische instrument sluit aan op de natuurkundewetten, die tijdens de lessen worden behandeld.

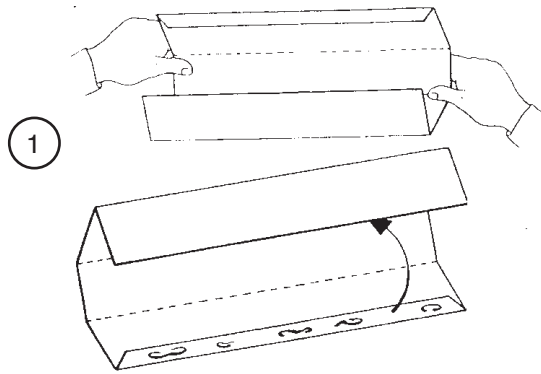
### Onderdelenlijst:

2 polystyreen spiegels  
1 karton DIN A 3 (gestanst)  
2 kartons DIN A 4 (gestanst)  
Papier

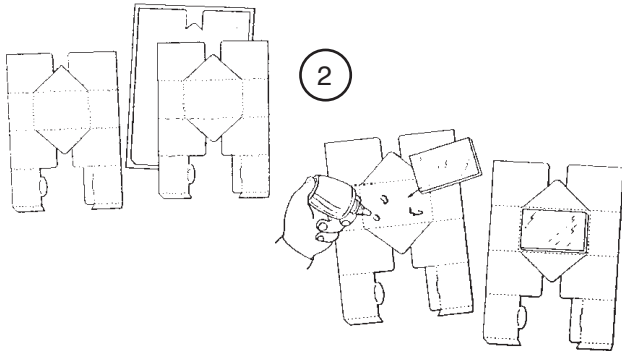
### Benodigd gereedschap:

Schaar  
Liniaal  
Evt. verf en kwast

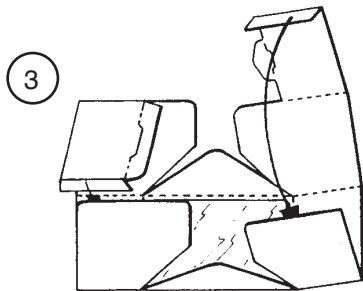
## Werkstappen:



- 1) Vouw het A3 karton langs de gestante lijnen. Doe lijm op de lijmstroken. Lijm ze zo aan elkaar, dat de gekleurde kant aan de buitenkant komt. Je hebt nu een vierkante koker gemaakt.

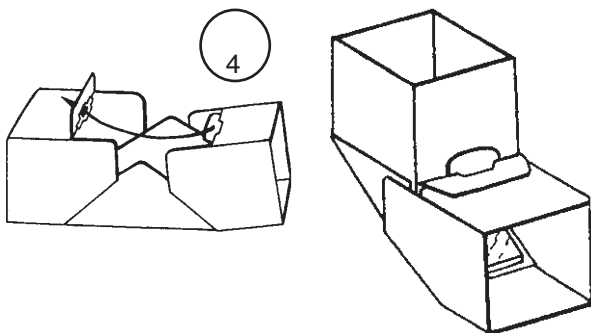


- 2) Druk de stansdelen uit de twee A4 kartons. Leg de delen op tafel met de ruwe kant (geel) naar boven. Lijm de spiegel vanuit het midden gemeten in het daarvoor bestemde vierkant. Alleen bijgevoegde lijm gebruiken! Geen lijm met oplosmiddel gebruiken!

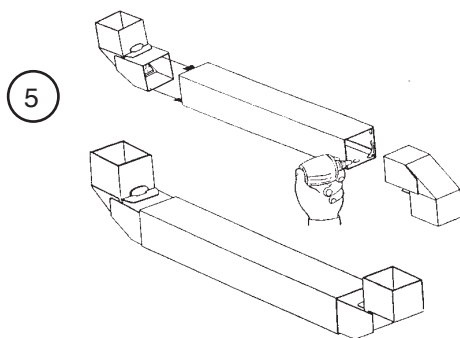


- 3) Vouw de stansdelen langs de gestante lijnen (zie tekening). Plak de lijmstroken aan elkaar.

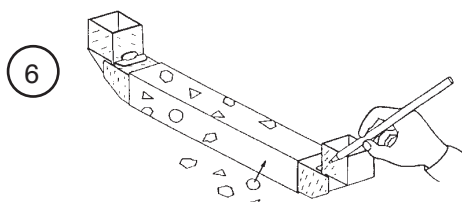
**Opmerking:** Let erop, dat er geen lijm op de spiegels komt!



- 4) Steek volgens tekening de lip door de opening en fixeer die met lijm.



- 5) Doe op de beide uiteinden van de vierkante koker lijm. Schuif de delen met de spiegels er in. Je moet 1 van de 2 mogelijkheden kiezen, die op de tekening worden aangegeven.



- 6) Versier de periscoop naar eigen idee. Je kunt hem b.v. voorzien van decoratieve motieven of met gekleurd papier beplakken.