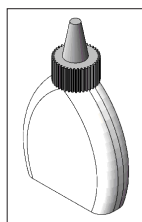


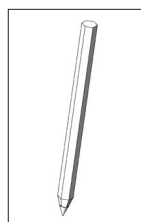
113.989

# Lampada tascabile con LED

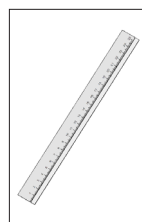
Utensili necessari:



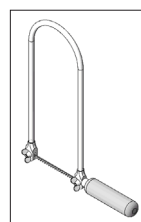
Colla per legno



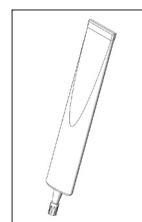
Matita



Righello



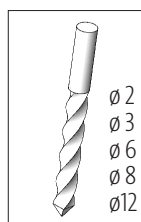
Seghetto da traforo



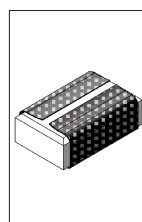
Colla universale



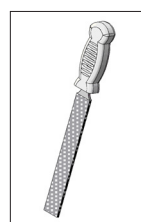
Cacciavite a croce



Punte per trapano



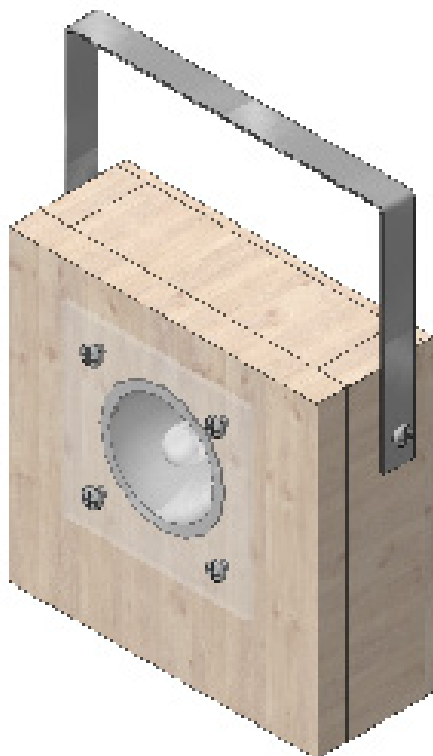
Carta vetrata



Lima



Saldatore e stagno

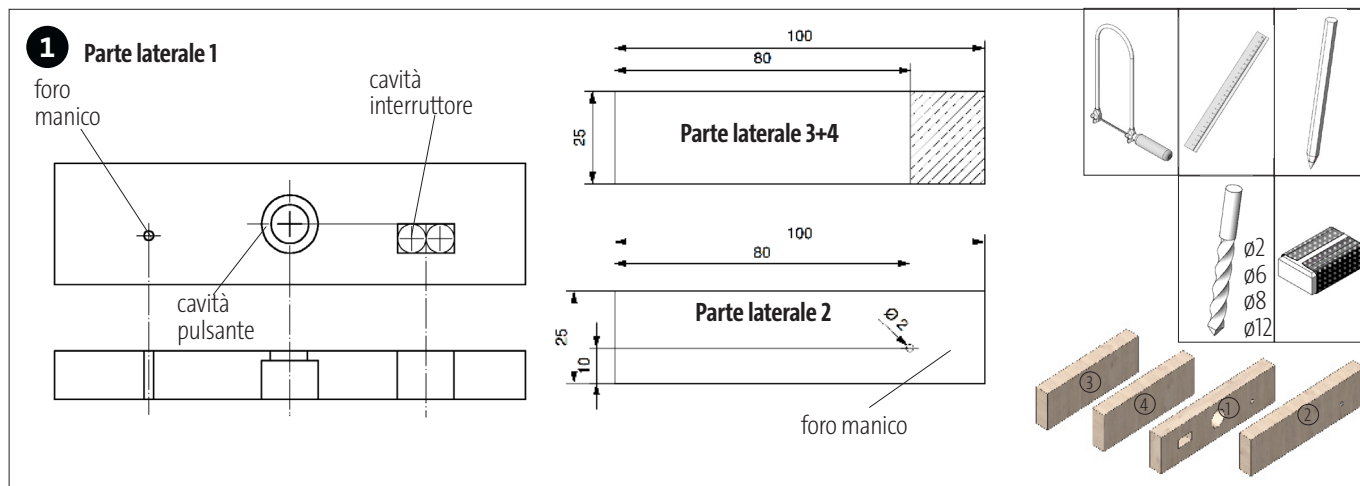


## Avvertenza

I kit della OPITEC non sono oggetti a carattere ludico che normalmente si trovano in commercio, ma sussidi didattici atti a sostenere l'insegnamento e l'apprendimento. Questi kit possono essere costruiti ed utilizzati da bambini e ragazzi solo sotto la guida e la supervisione di adulti esperti. Non adatto per bambini sotto i 36 mesi. Pericolo di soffocamento!

Lista componenti	Quantità	Misure (mm)	Descrizione	Parte Nr.
Assicella di legno	1	100x100x10	Coperchio	1
Listelli di legno	4	100x25x10	Struttura	2
Compensato	1	100x100x3	Retro	3
Portabatteria	1		Alimentazione	4
Strisce di alluminio	1	250x10x2	Manico	5
Vetro acrilico	1	60x60x2	Copertura LED	6
LED super luminoso	1	ø10	Illuminazione	7
Interruttore a slitta	1	19x6	Interruttore	8
Pulsante	1			9
Riflettore	1	ø40	Riflettore	10
Cavetto	1	500	Cablaggio	11
Viti autofilettanti	6	2,9x13	Fissaggio	12
Viti autofilettanti	4	2,2x6,5	Fissaggio	13
Rondelle	2	4,9/9	Distanziatore manico	14

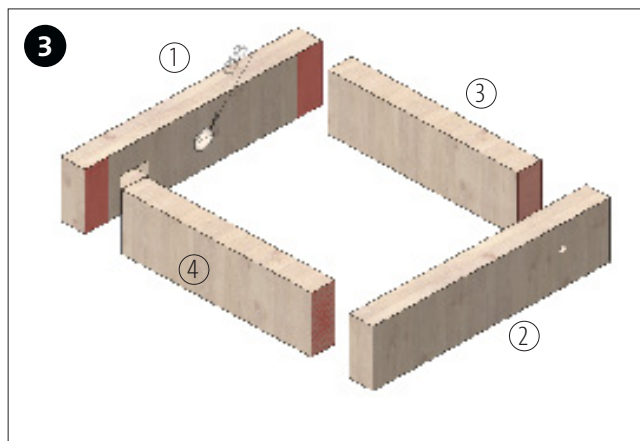
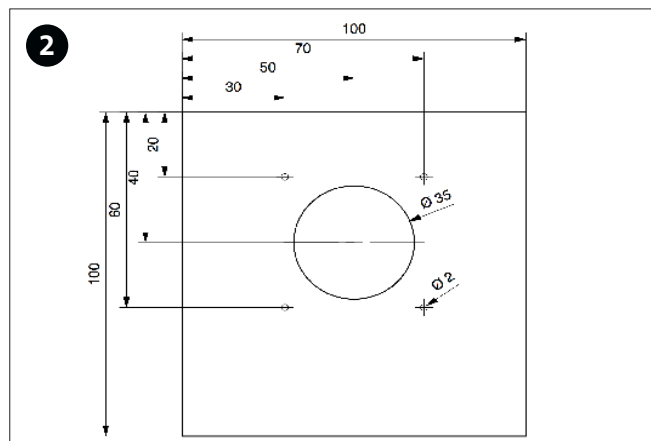
**Istruzioni 113.989**  
**Lampada tascabile con LED**



Per le parti laterali, accorcia due strisce di legno (2) a 80 mm (parti laterali 3+4) con un seghetto alternativo o un seghetto da traforo. Prendi una delle due strisce (100x25 mm) rimanenti (parte laterale 1, pag. 7) e pratica 2 fori ( $\varnothing$  6 mm) uno accanto all'altro per la cavità del micro interruttore (8). Poi ricava il foro lungo in modo pulito con una lima. Per il pulsante, pratica un foro da  $\varnothing$  8 mm. Infine, pratica un foro cieco da  $\varnothing$  12 mm e profondo ca. 8 mm.

**Nota:** Assicurati che rimangano almeno 2 mm di materiale della striscia di legno.

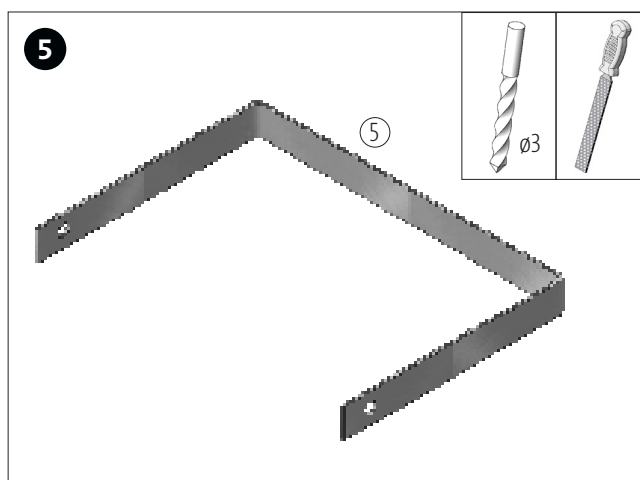
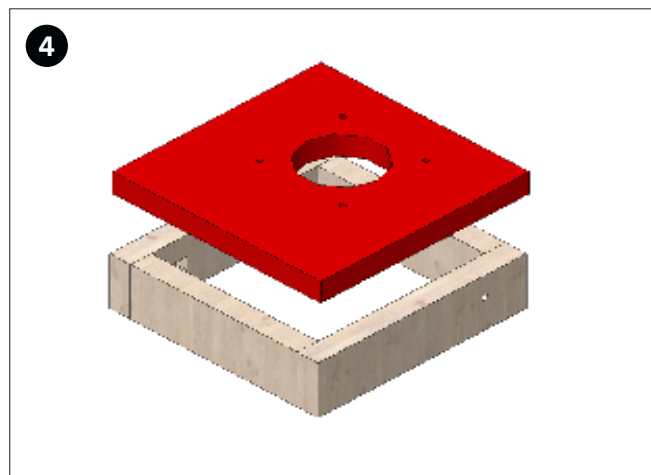
Per il manico, pratica un foro da  $\varnothing$  2 mm. Nell'ultimo listello (2), pratica un foro di 2 mm per il manico di trasporto (parte laterale 2).



Trasferisci la posizione dell'apertura del riflettore dalla sagoma (pag. 5). Con una punta per trapano da  $\varnothing$  3 mm, pratica un foro per il passaggio della lama della sega. Quindi guida la lama e sega l'apertura del riflettore ( $\varnothing$  35 mm).

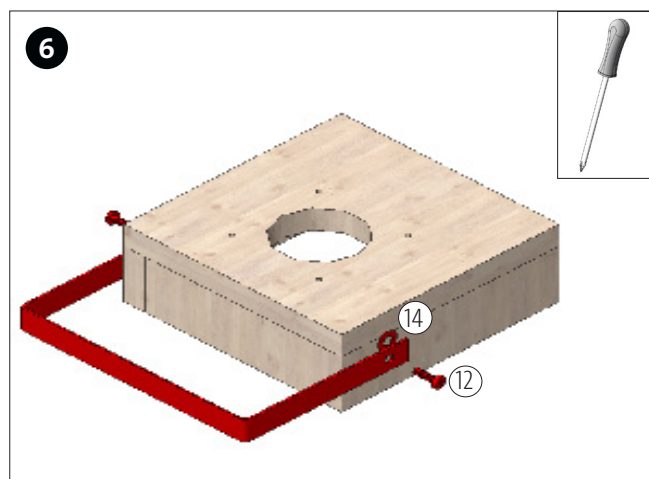
Trasferisci la posizione dei 4 fori per il pannello protettivo dalla sagoma e pratica i fori con una punta da  $\varnothing$  2 mm.

Incolla i listelli per la struttura sui punti d'incollaggio come mostrato in figura. Assicurati che il foro da 8 mm per il pulsante del listello 1 sia rivolto verso l'interno. Lascia asciugare bene la colla.

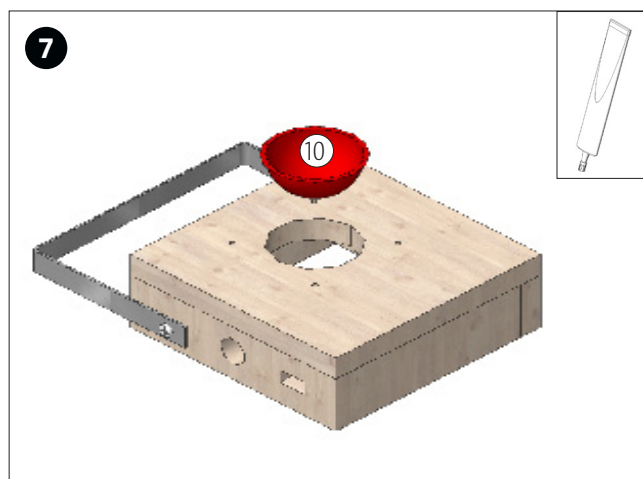


Sbava le strisce di alluminio (5) con una lima. Pratica i fori da  $\varnothing$  3 mm secondo la sagoma (pag. 5). Piega le strisce di alluminio secondo la sagoma di piegatura (vedi pag. 5).

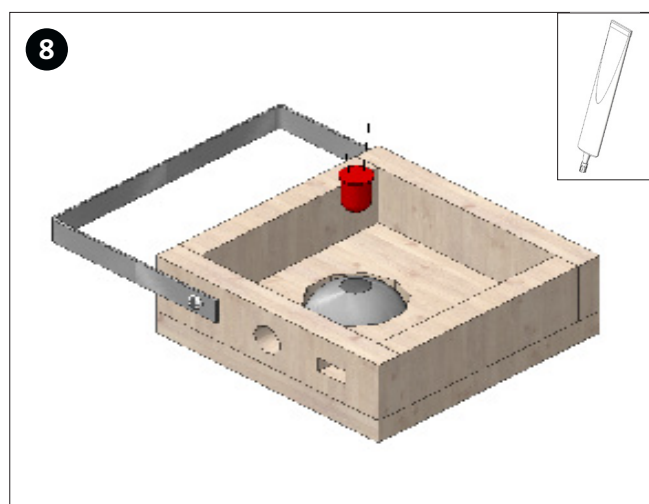
Incolla il coperchio sulla struttura finita come mostrato.



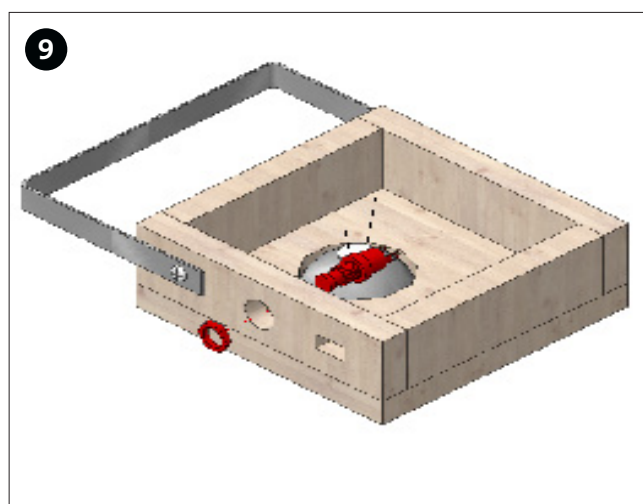
Avvita saldamente il manico da entrambi i lati con una rondella (14) e una vite autofilettante (12) come mostrato.



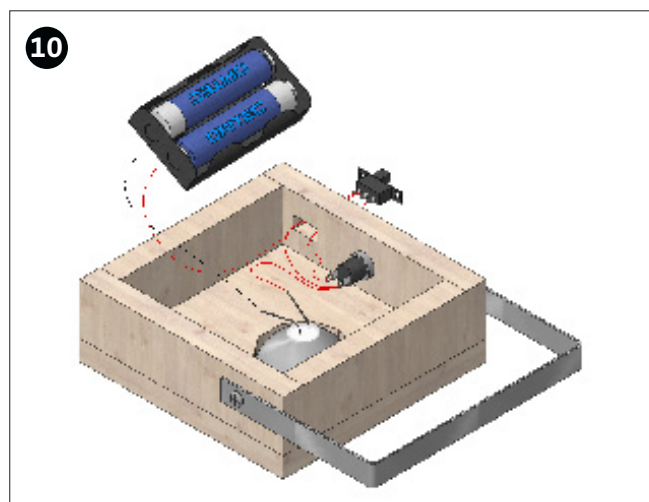
Inserisci il riflettore (10) nell'apposita apertura ( $\varnothing$  35 mm). Se necessario incollalo con la colla universale.



Inserisci il LED (7) nell'apertura del riflettore (10). Se necessario fissalo con la colla universale.



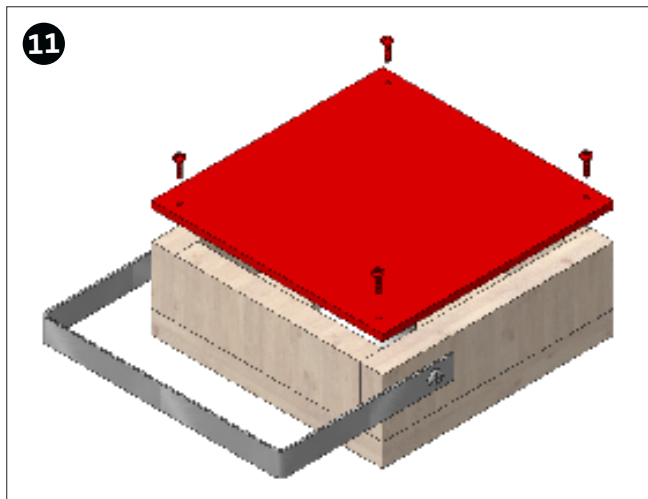
Inserisci il pulsante (9) nell'apposito foro cieco dall'interno e avvita dall'esterno con il relativo dado.



**Nota:** Il cablaggio può essere eseguito anche senza saldatura!  
Taglia 3 pezzi lunghi ca. 80 mm dal cavo (11) e spela entrambi i lati. Collega un pezzo di cavo (80 mm) al connettore destro del pulsante (9), fallo passare attraverso il foro per l'interruttore e collega l'altra estremità al connettore sinistro dell'interruttore (8). Fai passare il cavo rosso dal portabatterie attraverso l'apertura laterale e collegalo al connettore centrale dell'interruttore (8). Fissa il secondo cavo (80 mm) al connettore ancora libero dell'interruttore, facendolo passare attraverso l'apertura. Poi collega l'altra estremità al connettore sinistro del pulsante. Ora collega il 3° filo dal connettore sinistro del pulsante all'anodo del LED (7). Poi collega il cavo nero del portabatterie al catodo (-) del LED. Infine, inserisci o incolla l'interruttore a slitta nell'apposita apertura.

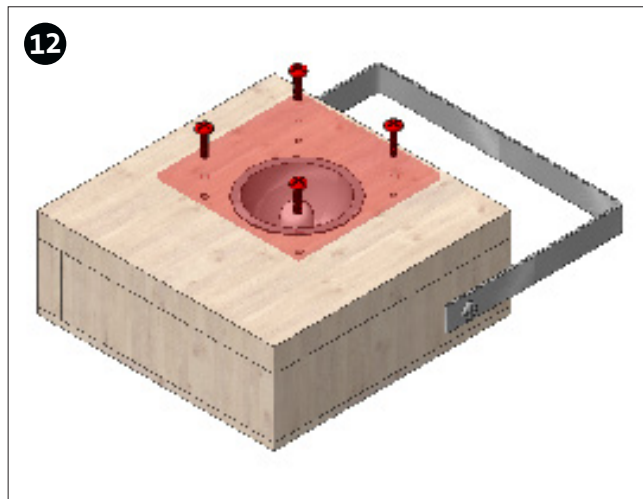
#### Controllo di funzionamento:

Inserisci 2 batterie AAA (micro) nel portabatterie. Se l'interruttore si trova a sinistra (in alto), il LED non si accende. Se si preme il pulsante il LED si illumina. In questa posizione è possibile digitare il codice Morse. (vedi alfabeto Morse pag. 4). Facendo scorrere l'interruttore verso destra (in basso), il LED rimane acceso costantemente.



Posiziona il portabatterie (4) e tutti i cavi nella scatola e fissa la piastra base con quattro viti (12).

**Nota:** Il portabatterie può anche essere incollato.



Fissa il coperchio (6) con le viti (13) sopra il riflettore. Finito!

**Nota:** Non serrare eccessivamente le viti o il coperchio potrebbe rompersi.

## L'ALFABETO MORSE

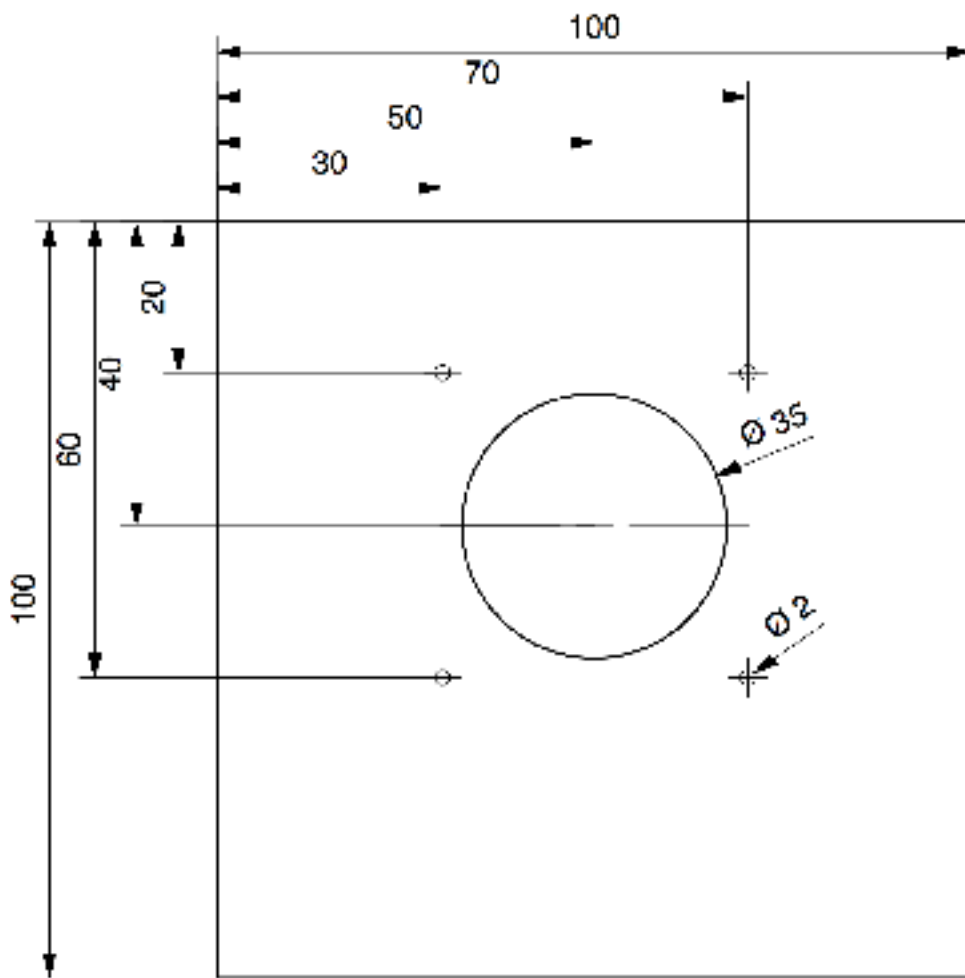
	A	Alfa		0
	B	Bravo		1
	C	Charlie		2
	D	Delta		3
	E	Echo		4
	F	Foxtrott		5
	G	Golf		6
	H	Hotel		7
	I	India		8
	J	Juliett		9
	K	Kilo		.
	L	Lima		/
	M	Mike		=
	N	November		-
	O	Oscar		?
	P	Papa		-
	Q	Quebec		(
	R	Romeo		)
	S	Sierra		:
	T	Tango		..
	U	Uniform		+
	V	Victor		err
	W	Whiskey		
	X	X-Ray		
	Y	Yankee		
	Z	Zulu		

Si legge: ti, breve, chiaro

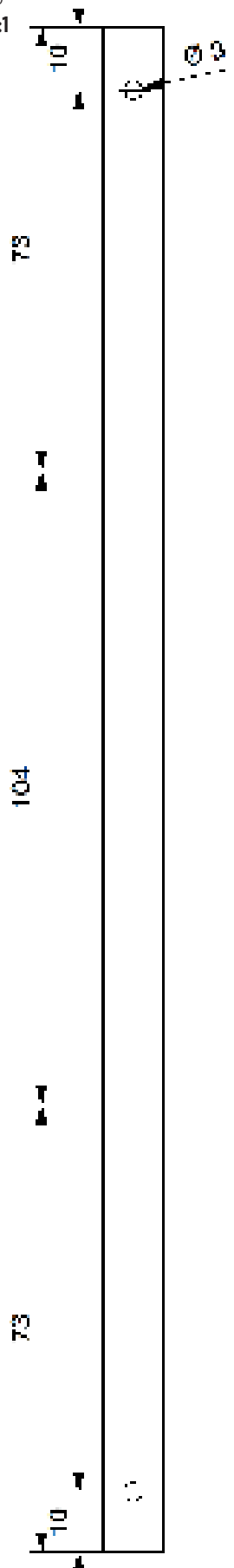
ta, lungo

Istruzioni 113.989  
Lampada tascabile con LED

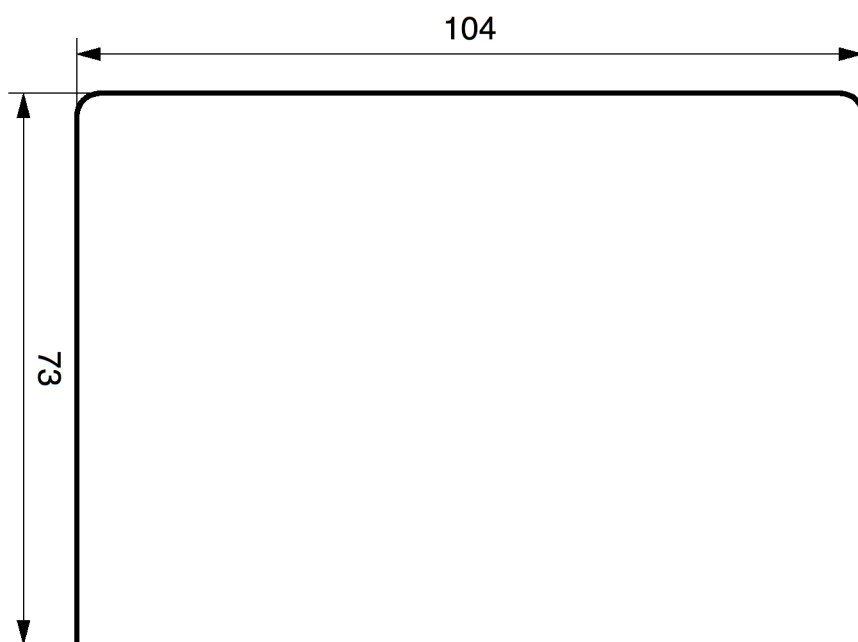
Sagoma parte superiore  
Scala 1:1



Manico  
Scala 1:1

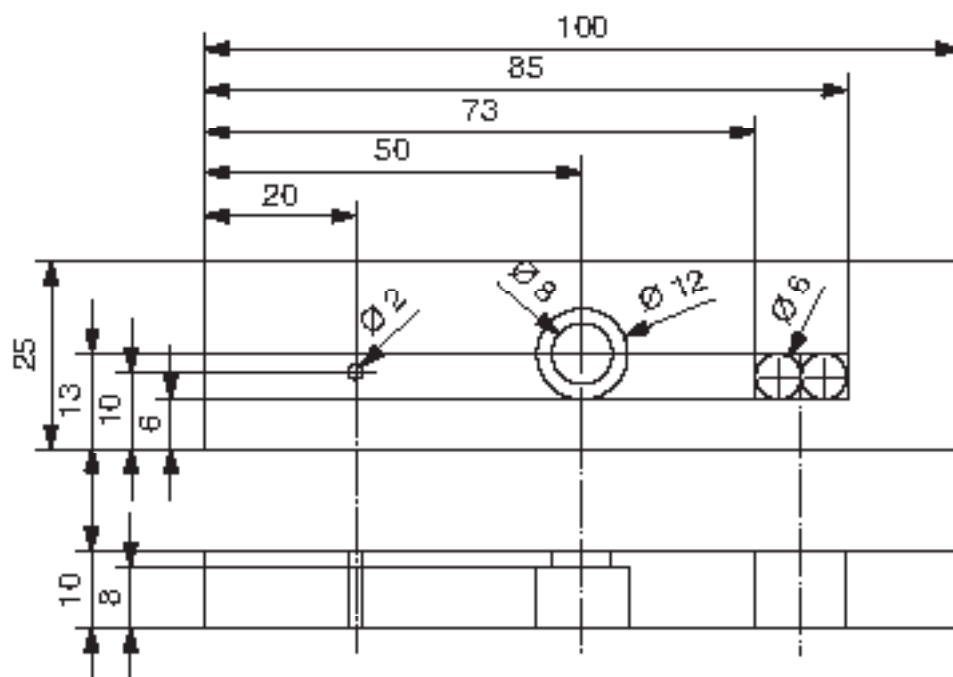


Sagoma per piegatura manico  
Scala 1:1





Sagoma parte laterale 1  
Scala 1:1



Sagoma base  
Scala 1:1

