

113.912 Kreativset Hocker

OPITEC
Hobbyfix



Anleitung:

Leistenkanten mit Schmirgelpapier etwas nachschleifen und Leim auftragen.

Leisten zusammenstecken und mit einem Einmachgummi oder Schnur fest verspannen und trocknen lassen.

Sitzfläche nach folgender Anleitung mit RIBBONXL, Zpagettis oder Sisalschnur weben.

Material für Sitzfläche bitte gesondert bestellen.

Bespannen der Sitzfläche

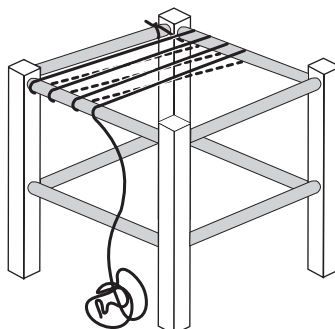
1. Die Anleitung beschreibt das Bespannen der Sitzfläche im "Schachbrettmuster". Für das Bespannen der Sitzfläche benötigt man ca. 30 m Kordel \varnothing 3,5 mm für jede Richtung. Die Kordel ist in der Werkpackung nicht enthalten und muss gesondert bestellt werden. Wir empfehlen die Sitzfläche zweifarbig zu gestalten, damit das Muster gut zur Geltung kommt. Selbstverständlich kann die Sitzfläche auch einfarbig gestaltet werden.

Hinweis: Es sollen 12 Riegel a 4 Bahnen, jeweils getrennt durch 2 Wicklungen, entstehen. Das Kordel gleichmäßig wickeln und festziehen! Eine kleine Leiste, oben quer eingelegt, verhindert zu festes Wickeln und erleichtert die Arbeit beim Wickeln der zweiten Lage (Farbe). Um die 12 Riegel gleichmäßig auf den Rundstäben anzuordnen, empfehlen wir 12 gleiche Felder auf den entsprechenden Rundstäben mit Bleistift aufzuzeichnen.

Für das Wickeln der 1. Farbe (Lage) 30 m Kordel zuschneiden (zur leichteren Handhabung kann die Kordel auch in zwei Stücke a 15 m geteilt werden). Zuerst die Kordel an einer Strebe am hinteren linken Bein (s. Zeichnung) festknoten.

Kordel über das hintere Rundholz bis über das vordere Rundholz, unter das vordere Rundholz bis unter das hintere Rundholz wickeln. So weiter wickeln bis oben vier Bahnen, entspricht einem Riegel, sind.

Hinweis: In diesem Riegel sind nur 3 Bahnen unten!



2. Nun das vordere Rundholz zweimal umwickeln (Bild 1), dann unten zum hinteren Rundholz. Diese zweimal gegen die Wickelrichtung nach links umwickeln (Bild 2) und festziehen. Dann unten die zwei Fäden kreuzen, so dass der Faden normal weitergeführt werden kann (Bild 3/3.1).

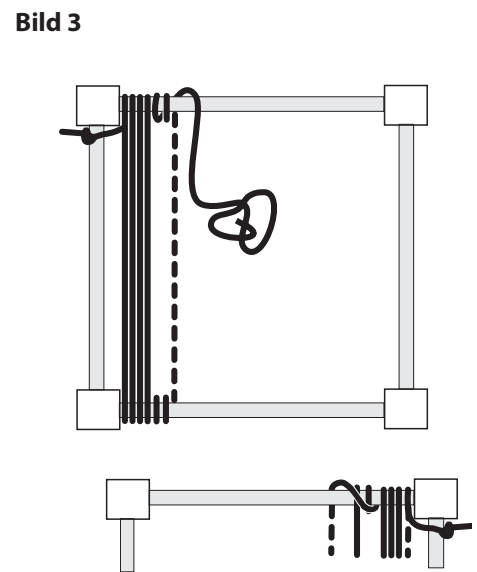
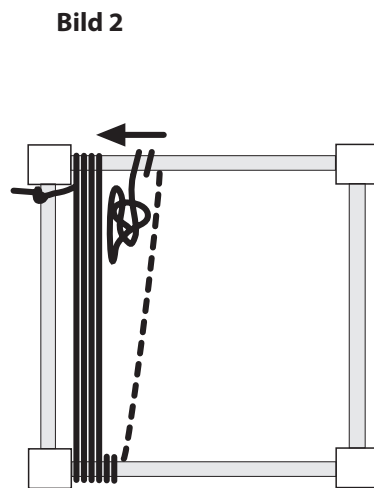
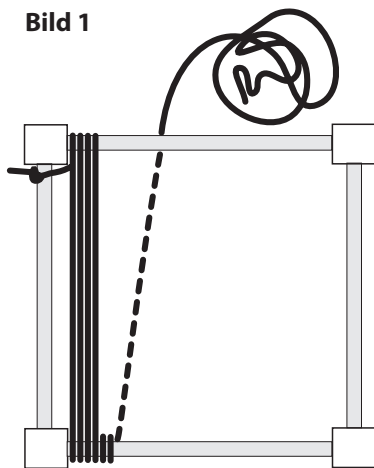
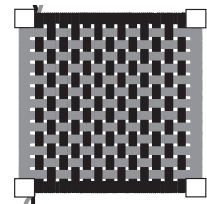
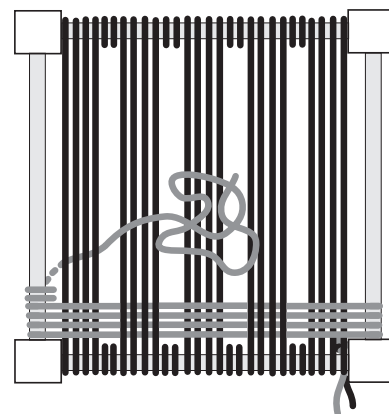
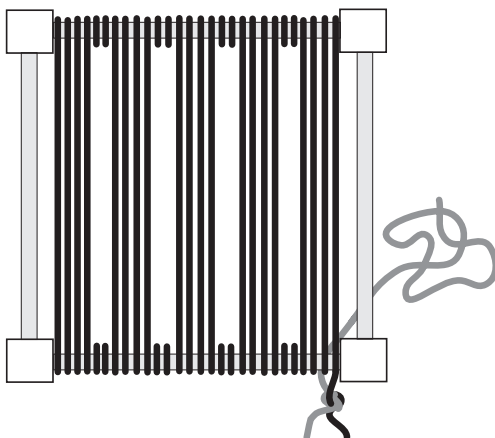


Bild 3.1
von unten gesehen!

3. Wieder den Rahmen viermal umwickeln, dann ab Schritt 2 wiederholen.



4. Für die Querrichtung teilt man die 30m-Kordel zweckmäßigerweise in drei gleiche Teile, weil sich die kurzen Kordelstücke leichter durch die einzelnen Riegel fädeln lassen. Ein Kordelstück (2. Lage) mit dem Ende der Kordel der 1. Lage (Farbe) verknoten, unten nach links führen, über den ersten Riegel, unter den zweiten Riegel, über den dritten, unter den vierten, usw. bis zum linken Rundholz. Dann von oben nach unten um des Rundholz herum und die untere Fläche genauso zurückfädeln. Viermal wiederholen.



5. Rundholz zweimal umwickeln, dann das obere Muster versetzt (zuerst unten, dann über, usw.). Den Rundstab zweimal nach links umwickeln, festziehen und unten die zwei Fäden nach rechts überqueren (Bild 3/3.1). Unten das neue Muster zurückflechten. Viermal wiederholen.

Hinweis: Jeder neue Riegel wird versetzt angefangen (unter, über usw.)!

Zum Schluß das Ende mit dem Anfangsfaden (vom Rundstab lösen) unter der Sitzfläche verknoten und zwischen den Geflechtsebenen verstecken