

113.831

Lámpara LED 'Vario'



Herramientas necesarias:

Lápiz, regla
Sierra de marquetería / sierra fina
Alicates pelacables
Broca $\varnothing 5/6$ mm
Lima de taller
Limas de cerrajero
Cinta adhesiva o aislante
Pegamento universal

Nota

Las maquetas de OPITEC, una vez terminadas, no deberían considerarse como juguetes en el sentido comercial del término. De hecho, se trata de material didáctico para un uso pedagógico.

Normativa sobre reciclaje de pilas:

Los consumidores están obligados a entregar (de forma gratuita) las pilas usadas a un depósito de recogida selectiva.



Contenedor tachado:

No está permitido tirar pilas y baterías a la basura doméstica.

Pb:
la pila contiene más del 0,004% de plomo

Cd:
la pila contiene más del 0,002% de cadmio

Hg:
la pila contiene más del 0,0005% de mercurio

MATERIAL SUMINISTRADO	Cantidad	Medidas (mm)	Aplicación	Pieza No.
Dado de madera con perforación $\varnothing 40$ mm	1	50x50x50	Soporte base	1
Rueda de madera	1	$\varnothing 40$	Tapa	2
Metacrilato	1	80x60x3	Figura	3
LED rojo, superluminoso	1	$\varnothing 5$	Iluminación	4
Cable de conexiones	1	500	Cableado eléctrico	5
Portapilas	1		Fuente eléctrica	6
Pila botón	1	3 V	Fuente eléctrica	7
Micro-interruptor de corredera	1		Interruptor	8
Resistencia 47 Ohm	1	amarillo, violeta,	Resistencia	9

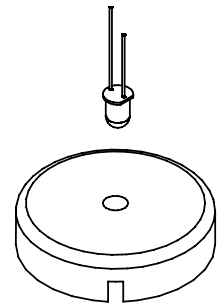
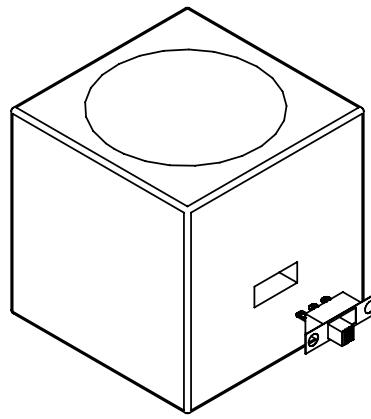
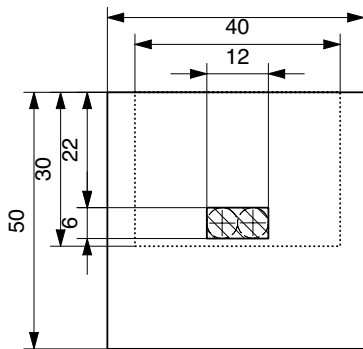
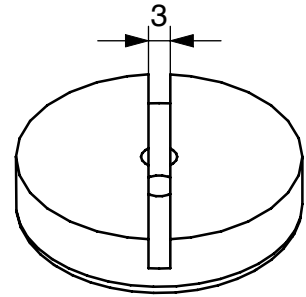
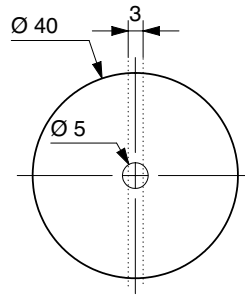
Instrucciones de montaje

1. Marcar el centro en la rueda de madera (2) y taladrar hasta el fondo con la broca de 5mm.

En la parte superior de la rueda, dibujar un recorte de 3 mm en el centro. Entrar a una profundidad de 3 mm con la sierra fina y hacer el recorte (ver ilustración).

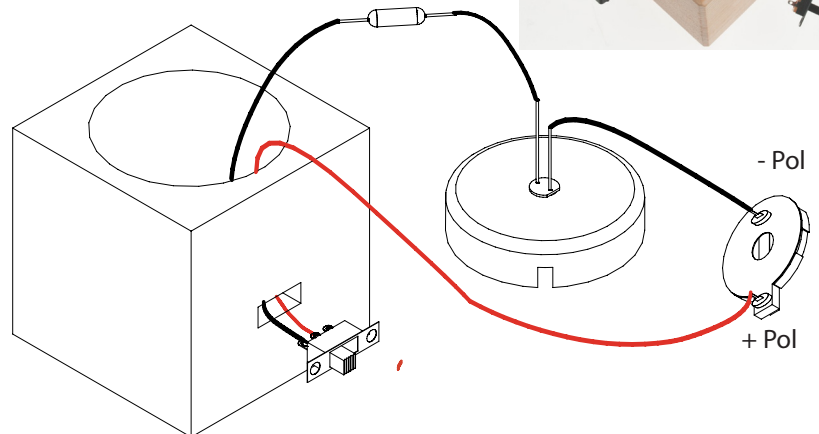
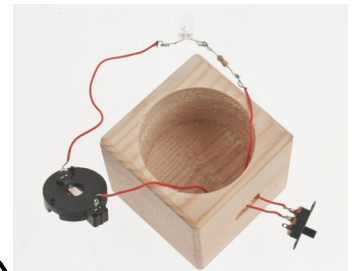
Nota:

Asegurarse de guardar la anchura de 3mm, para que el motivo de metacrilato se quede vertical.



2. Traspasar el recorte para el interruptor según indican las medidas (ver figura) al dado de madera (1). A continuación taladrar hasta el final con la broca de $\varnothing 6$ mm. Trabajar el recorte rectangular de 12x6mm con la lima de cerrajero. Tal como se ilustra, insertar el LED (4) desde la parte superior de la rueda de madera en la perforación. Insertar el interruptor (8) en el recorte del dado de madera (1).

3. Cortar un trozo de 80 mm del cable de conexiones (5) y pelar unos 10 mm por ambos lados. Unir un extremo con la conexión externa del interruptor (8) y el extremo libre con una pata de la resistencia (9). Conectar la segunda pata de la resistencia (9) con el ánodo (cable de conexión largo) del LED (4). Pelar un trozo de 100 mm del cable de conexiones (5) por ambos lados y unir un extremo con la conexión central del interruptor (8). Conectar el extremo libre con el polo (+) del portapilas (6). Pelar un trozo de 60-70mm de cable de conexiones (5) unos 10 mm en los extremos y conectar uno de los extremos con el polo (-) del portapilas (6). Conectar el otro extremo al cátodo (cable de conexión corto/lado plano) del LED (4). También se pueden soldar todas las conexiones.



Nota:

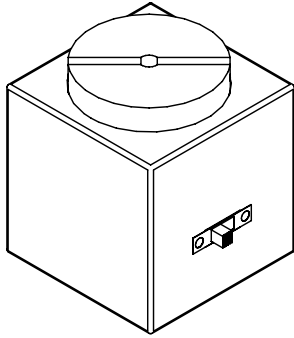
Al conectar los cables, prestar atención a que todos los cables conectados hagan buen contacto. Para evitar cortos circuitos, aislar la unión con cinta aislante o adhesiva.

Instrucciones de montaje

4. Colocar la pila de botón (7) en el portapilas. Presionar el interruptor y comprobar el funcionamiento. Colocar el cableado en la perforación del dado de madera (1) y poner encima la tapa con el LED (4).

Nota:

Si el interruptor no se aguanta bien en el recorte, encolarlo con pegamento universal.



5. Escoger un motivo de las plantillas (A - D) o un motivo propio y traspasar las siluetas a la placa de metacrilato. Serrar y lijar bien los cantos de corte. Retirar la lámina protectora del metacrilato y colocar el motivo en la ranura. Encender el LED.

¡Listo!

