

113.831

### Luce LED - Vario



Utensili necessari:  
Matita, righello  
Seghetto da traforo/ seghetto fine  
Pinza spellafili  
Punta da trapano Ø 5/6 mm  
Lima da officina  
Lima per lavori di precisione  
Nastro adesivo oppure nastro  
isolante  
Colla

#### Cenno

Lavorando con i kit della OPITEC, una volta ultimati, non si tratta in primo luogo di oggetti con caratteristiche ludiche o di utilizzo che si trovano in commercio ma di sussidi didattici per facilitare l'apprendimento e la verifica di concetti teorici.

Elenco componenti				
		Misure (mm)	Denominazione	
Dado di legno con foro Ø 40 mm	1	50x50x50	base	1
rotella di legno	1	Ø40	coperchio	2
vetro acrilico	1	80x60x3	figura	3
diodo led rosso, ultra chiaro	1	Ø 5	illuminazione	4
filo per collegamenti	1	500	cablaggio	5
porta batteria	1		alimentazione	6
batteria a bottone	1	3 V	alimentazione	7
micro interruttore a slitta	1		interruttore	8
resistenza 47 Ohm	1	giallo, violetto, nero	resistenza	9

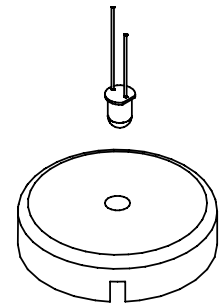
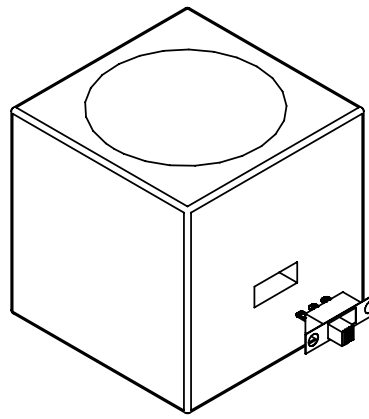
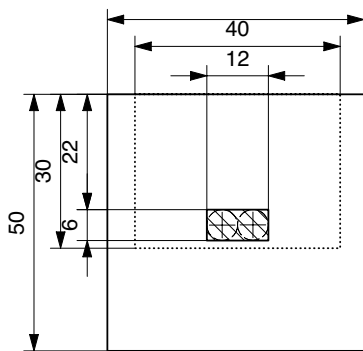
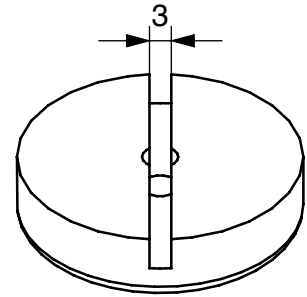
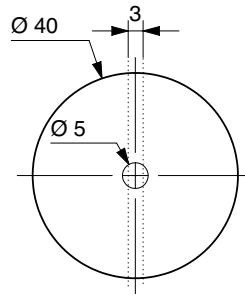
# Guida al montaggio

1. Marcare il centro della rotella di legno (2) e forare con la punta da trapano da 5 mm.

Segnare sulla parte non smussata (superiore) nel centro un incavo di 3 mm. Segare questo incavo ad una profondità di 3 mm con il seghetto fine e eliminare la parte segata (vedi disegno).

Cenno:

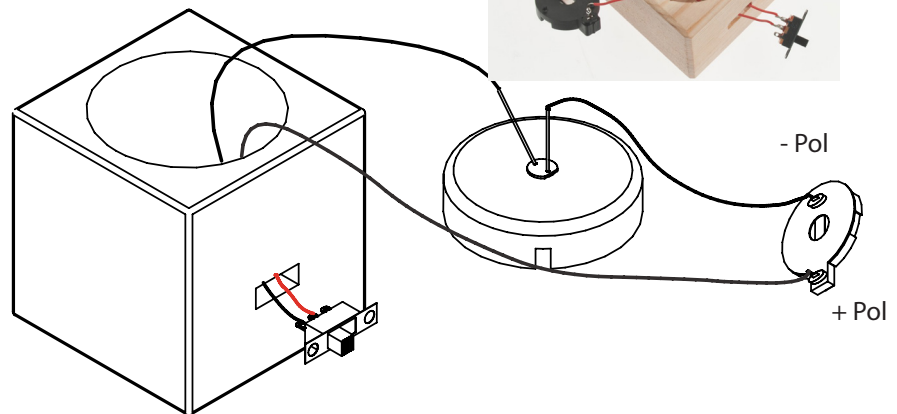
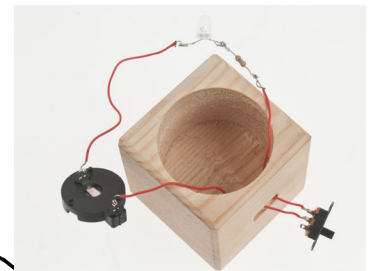
Rispettare assolutamente la larghezza di 3 mm, per fare in modo che il motivo del vetro acrilico poi stia in posizione!



2. Riportare l'incavo per l'interruttore dopo la misurazione (vedi disegno) sul dado (1). Quindi forare a  $\varnothing 6$  mm. Eliminare con la lima per lavori di precisione la parte rettangolare di 12 x 6 mm.

Infilare il diodo (4) come mostra il disegno dal lato smussato della rotella di legno nel foro. Infilare l'interruttore (8) nell'incavo del dado di legno (1).

3. Staccare dal filo (5) un pezzo lungo ca. 80 mm e isolare da entrambe le estremità per ca. 10 mm. Congiungere un'estremità con il collegamento esterno dell'interruttore (8) e l'estremità libera con un piedino della resistenza (9). Congiungere il secondo piedino della resistenza (9) con l'anodo (filo di collegamento lungo) del diodo (4). Isolare un pezzo del filo (5) lungo ca. 100 mm da entrambe le estremità per ca. 10 mm e congiungere un'estremità con il collegamento centrale dell'interruttore (8). Applicare l'estremità libera al polo + del porta batteria (6). Isolare da due pezzi di filo (5) lunghi 60-70 mm alle estremità per ca. 10 mm e congiungere un'estremità con il polo - del porta batteria (6). Attaccare l'altra estremità al catodo (filo corto/parte piatta) del LED (4). Tutte le congiunzioni possono venire anche saldate.



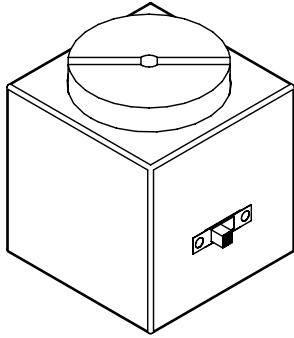
Cenno:

Badare nel cablaggio che tutti i fili allacciati abbiano un buon contatto tra loro. Per evitare un cortocircuito isolare la congiunzione con nastro adesivo oppure nastro isolante.

## Guida al montaggio

4. Inserire la batteria a bottone (7). Fissare l'interruttore e verificarne la funzione. Inserire il cablaggio nel foro del dado di legno (1) e mettere il coperchio con il diodo (4).

Cenno:  
Se l'interruttore non dovesse tenere nell'incavo, è possibile incollarlo con della colla.



5. Scegliere un motivo dalle sagome (A - D) oppure un motivo proprio, riportarlo sul vetro acrilico e segare. Levigare le parti segate. Togliere la pellicola di protezione e inserire il motivo nell'incavo. Accendere il LED.

Finito!

