

OPITEC

Hobbyfix

113.705

Flinke Scheibe



Benötigtes Werkzeug:

Laubsäge oder Dekupiersäge
Werkstattfeile bzw. Schleifpapier
Holzleim
Bleistift
Lineal
Hammer
Büroklammer
Schere
Farben/ Pinsel

Hinweis

Bei den OPITEC Werkpackungen handelt es sich nach Fertigstellung nicht um Artikel mit Spielzeugcharakter allgemein handelsüblicher Art, sondern um Lehr- und Lernmittel als Unterstützung der pädagogischen Arbeit.

STÜCKLISTE				
	Stückzahl	Maße (mm)	Bezeichnung	Teile-Nr.
Sperrholz	1	350x260x4	Grundplatte	1
Holzleiste	2	350x40x15	Rahmen	2
Holzleiste	3	250x40x10	Rahmen	3
Holzrad	16	20	Spielsteine	4
Gummiband	1	1x1.5	Spielsteinbeschleuniger	5
Nagel	ca. 20	1,0x15	Befestigung	6
Reißnagel	4		Gummi Befestigung	7

BAUANLEITUNG

Allgemein:

Diese Werkpackung ermöglicht den Aufbau in zwei verschiedenen Varianten:

A - Einfacher Aufbau (feste Mittelleiste)

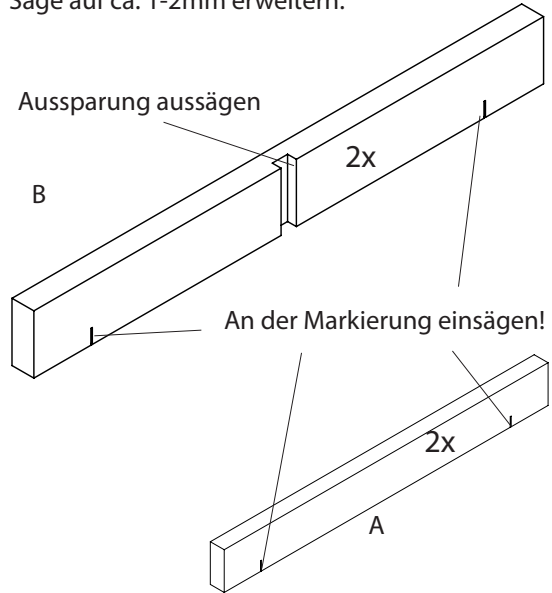
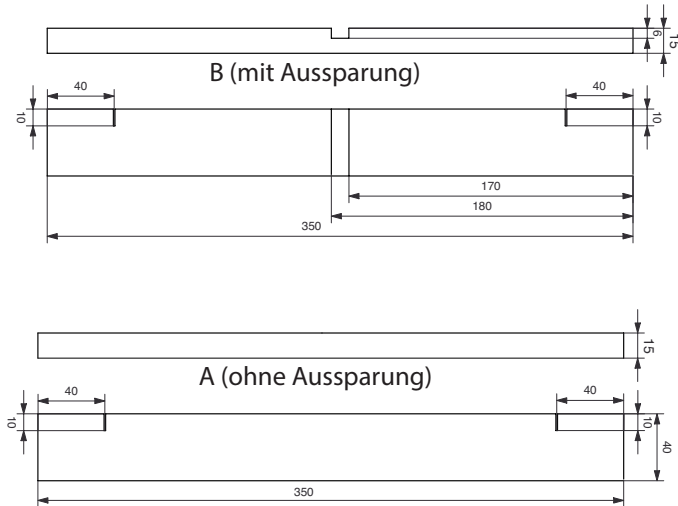
B - schwierigerer Aufbau (Mittelleiste "2 Spielvarianten")

Wir beschreiben B.

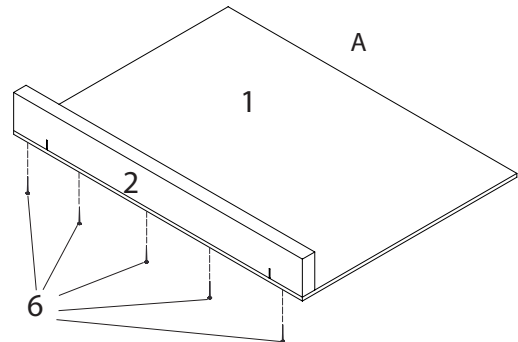
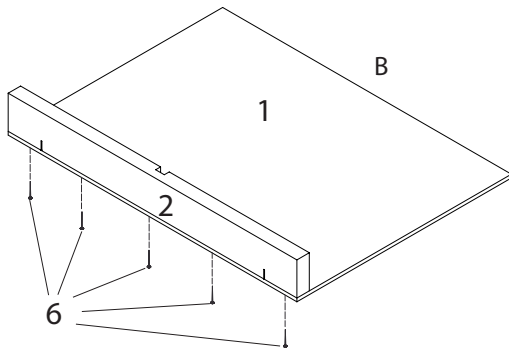
1. Auf den Holzleisten (2) die Maße lt. Zeichnung Seite 5/6 übertragen.

2. Die Aussparung (40x10mm) mit der Laub- bzw. Dekupiersäge 6mm tief einsägen und herausarbeiten. Sägeschnitte säubern.

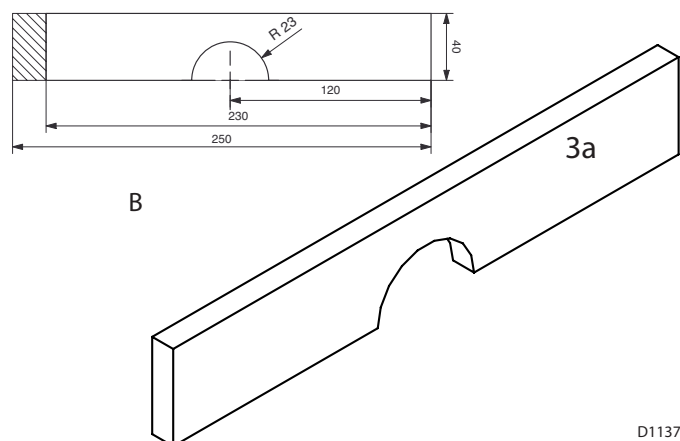
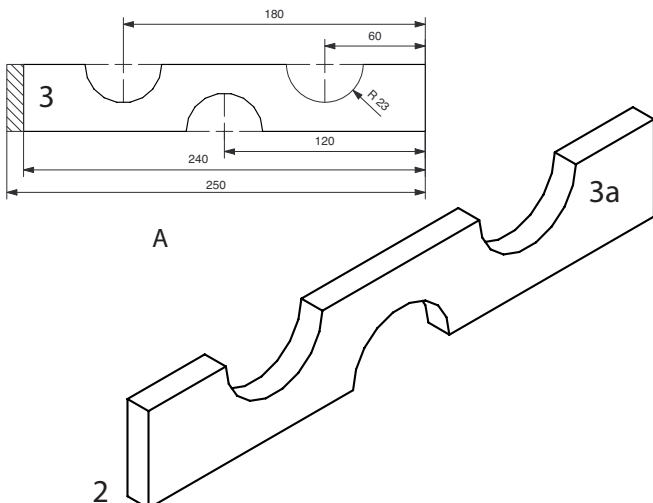
Die beiden Einschnitte ca 10mm tief einsägen. Einschnitte mit der Säge auf ca. 1-2mm erweitern.



3. Eines der Seitenteile (2) wie abgebildet mit der Aussparung nach Innen und den Einschnitten nach unten auf die Grundplatte (1) aufleimen. Leiste von der Rückseite mit ca. 5 Nägeln (6) fixieren. Leim gut trocknen lassen!

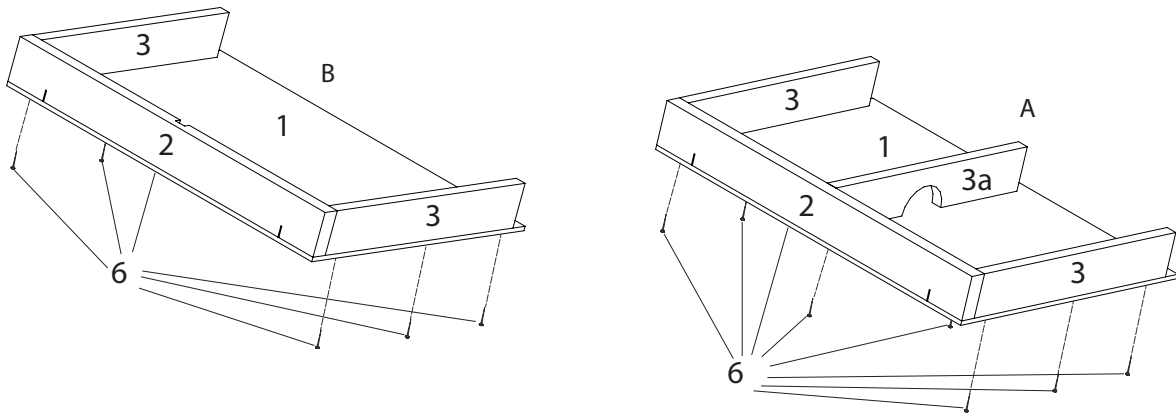


4. Auf eine Holzleiste (3) die Kreisbögen nach Zeichnung s. Seite 5/6 übertragen. Die Kreisbögen mit der Laub- bzw. Dekupiersäge aussägen und die Sägeschnitte mit Schleifpapier säubern.

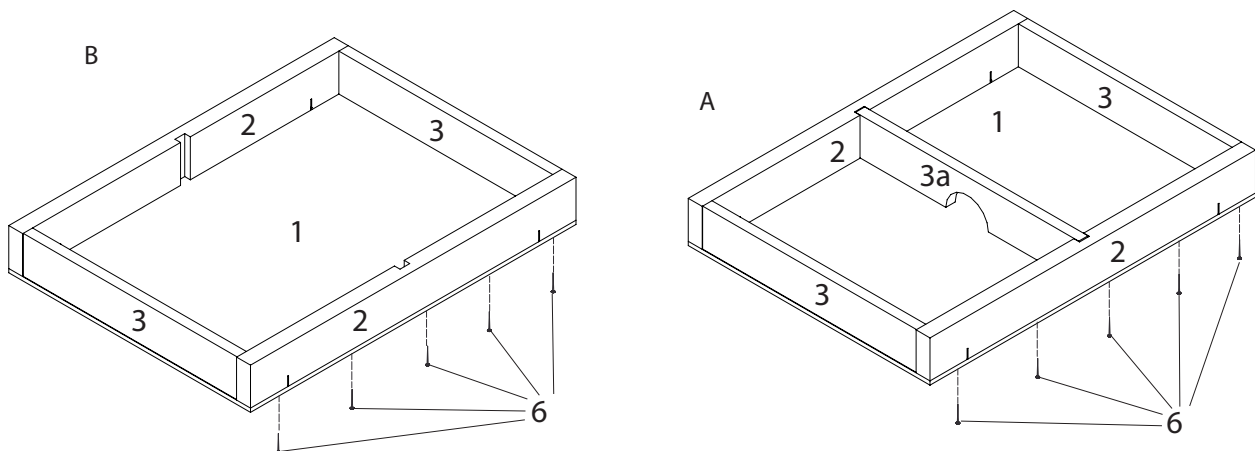


BAUANLEITUNG

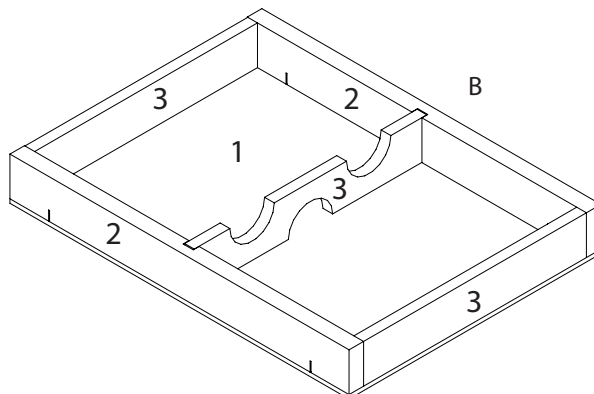
5. Zwei Holzleisten (3) mit der Laub- bzw. Dekupiersäge auf 230 mm ablängen. Sägekanten säubern. Die Leisten wie abgebildet bündig an die Holzleiste (2) auf die Grundplatte aufleimen. Leim trocknen lassen. Bei Variante 1 die Mittelleiste (3) ausgemittelt anleimen. Leisten von der Rückseite mit jeweils 3 Nägeln fixieren.



6. Die zweite Holzleiste (2) nach Abbildung mit der Aussparung nach innen und den Sägeschnitten nach unten bündig an die Holzleisten (3) auf die Grundplatte aufleimen. Leiste (2) von der Rückseite mit ca. 5 Nägeln fixieren. Leim gut trocknen lassen.



7. Die fertige Holzleiste (3a) wie abgebildet in die Aussparungen der Leisten (2) einstecken. (Variante 2)



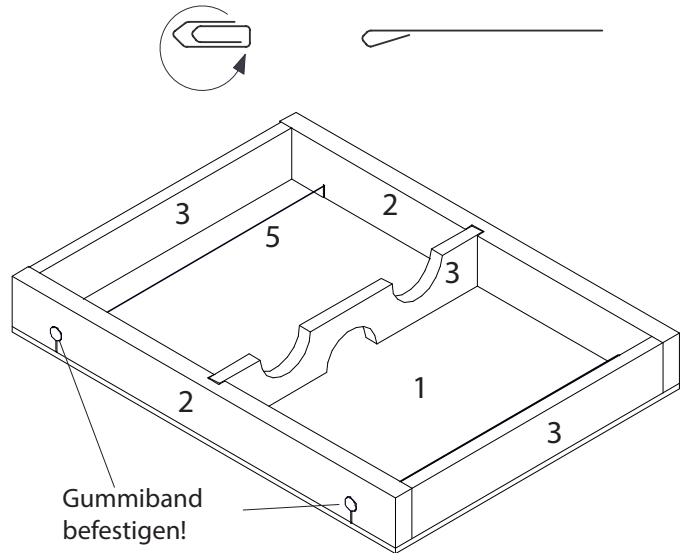
BAUANLEITUNG

9. Das Gummiband (5) in der Mitte halbieren. Eine Büroklammer zu einer "Nadel" biegen und das Gummibandende in die gebogene "Nadelöse" einstecken. Das Gummiband mit der "Nadel" durch den Sägeschnitt an der Holzleiste (2) ziehen. Von aussen mit einem Reissnagel (7) befestigen.

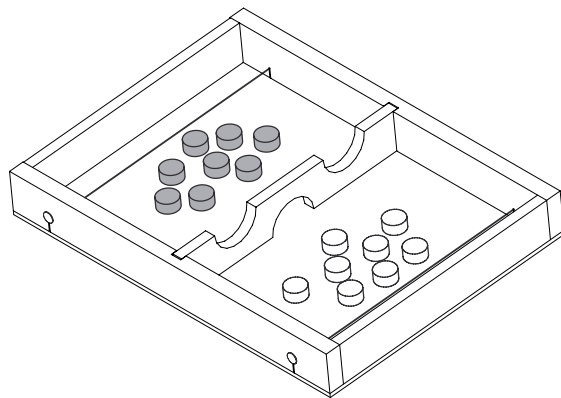
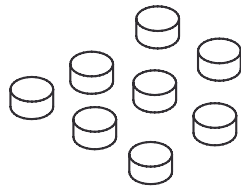
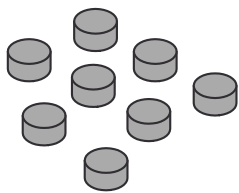
Das Gummiband durch den gegenüber liegenden Sägeschnitt ziehen und ebenfalls von aussen mit einem Reissnagel befestigen. Mit dem zweiten Gummiband (5) ebenso verfahren.

Hinweis:

Das Gummiband sollte nicht zu stark gespannt sein!



10. 8 Spielsteine (4) einfärben und Farbe gut trocknen lassen. Auf jeder Spielhälfte jeweils 8 Steine einsetzen.



Spielregeln: Wer zuerst alle Steine mit dem Gummiband auf die andere Seite befördert hat, hat gewonnen!