

OPITEC

113.107

Canard volant ou Libellule en bois



Outils nécessaires:

Crayon, Règle
Scie à chantourner ou à découper
Lime d'atelier
Papier émeri
Tournevis
Poinçon
Foret $\varnothing 4/5$ mm
Colle à bois, Colle universelle
Clef à fourche M4
Scie à métaux

REMARQUE

Une fois terminées, les maquettes de construction d'OPITEC ne sauraient être considérées comme des jouets au sens commercial du terme. Ce sont, en fait, des moyens didactiques propres à accompagner un travail pédagogique. Ce kit de construction ne doit être construit et utilisé par les enfants et les jeunes adolescents QUE sous la direction et la surveillance d'adultes expérimentés. Ne convient pas aux enfants de moins de 36 mois. Risque d'étouffement!

Liste des matériaux	Quantité	Dimensions	Description	N° pce
planche en bois	1	300x100x15	Plaque de base	1
Polystyrène	1	210x150x2	Aile ou rame	2
Boule en bois	2	$\varnothing 25$	Fixation aile ou rame	3
Tige filetée	1	150x4	Essieu	4
Baguette	1	$\varnothing 15 \times 350$	Support	5
Fil de soudure	1	$\varnothing 3 \times 100$	Support	6
Latte de bois	2	75x15x15	Logement de l'aile	7
Douille en laiton	1	$\varnothing 5 \times 50$	Fixation Support	8
Douille en laiton	2	$\varnothing 5 \times 15$	Logement Aile/Rameur	9
Ecrou	10	M4	Fixation aile ou rame	10
Rondelle d'écartement	8	$\varnothing 9/4,3$	Fixation aile ou rame	11

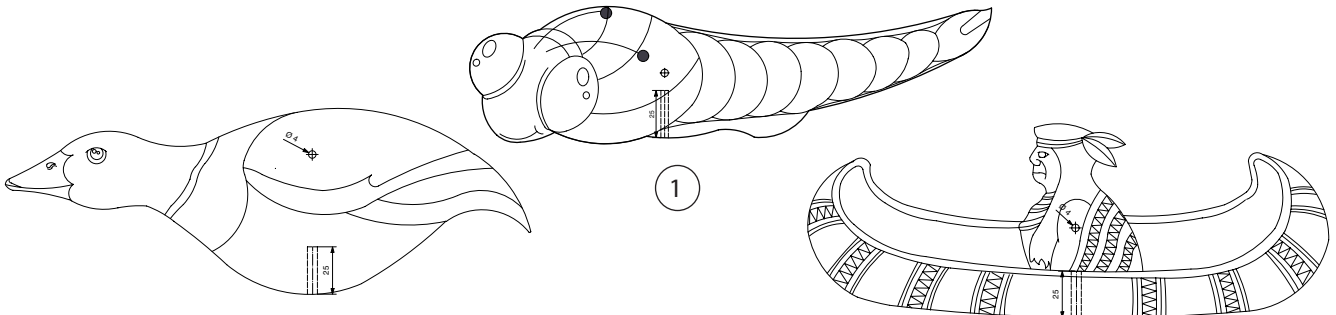
Instructions

Réalisation corps de base

1. Choisir tout d'abord l'une des 2 possibilités (Pochoir pages 5/6) et reporter le pochoir choisi sur la planche en bois (1). Marquer les points médians à percer avec un perceur.

Remarque.

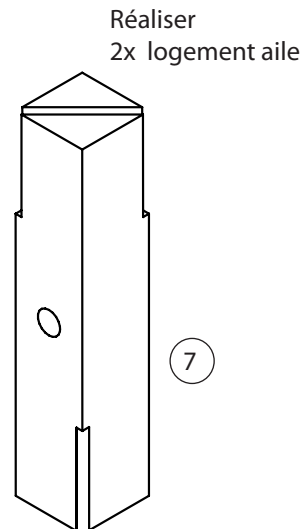
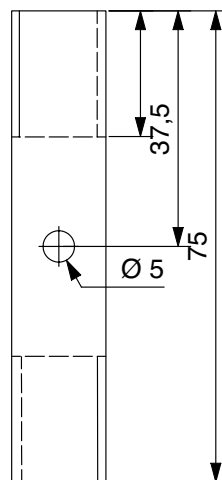
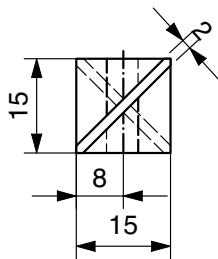
Nous vous rendons attentifs au fait que la planche en bois peut avoir des noeuds. Ces noeuds ne croisent cependant pas les contours du corps, ils ne cassent pas lorsque l'on scie. Cela n'a pas d'influence sur la qualité du kit de construction, bien au contraire. Le kit de construction obtient grâce à ces structures un aspect bien particulier.



2. Percer des trous de diam. de 5 mm et 4 mm. Ensuite scier selon le modèle. Arrondir tous les angles et poncer les arêtes. Entreprendre la mise en peinture selon vos propres souhaits.

Réalisation logement aile

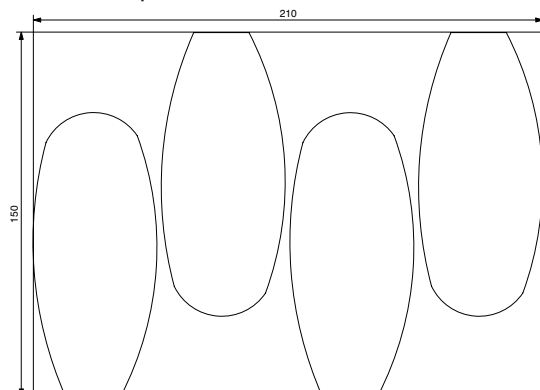
3. Selon le dessin, scier les lattes en bois (7) en diagonale et percer un trou de 5mm de diamètre.



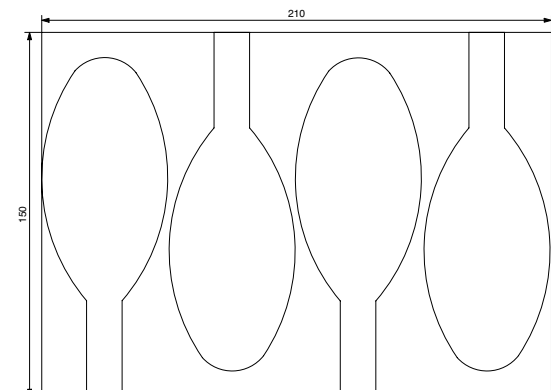
Réalisation Aile/Rameur:

4. Reporter le pochoir de l'aile /du rameur (pages 5/6) selon le plan de coupe (voir en bas), sur la plaque de polystyrène (2) et scier. Poncer proprement les découpes à la scie.

Plan de coupe Aile (canard)



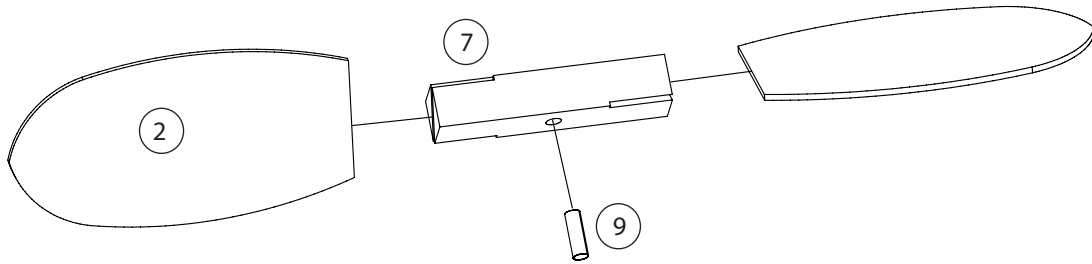
Plan de coupe rame (rameur)



Instructions

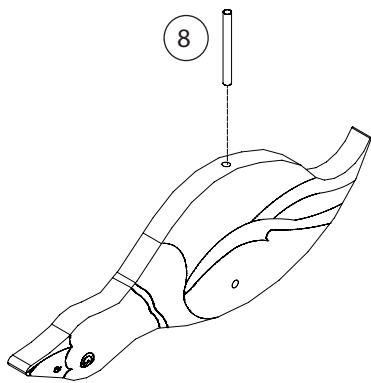
Montage des ailes/rames:

5. Comme illustré, coller les ailes/rames au milieu dans les logements en bois prévus à cet effet.
Comme illustré, mettre la douille en laiton (9) dans le trou de 5 mm.
Monter la deuxième aile/rame de la même façon.

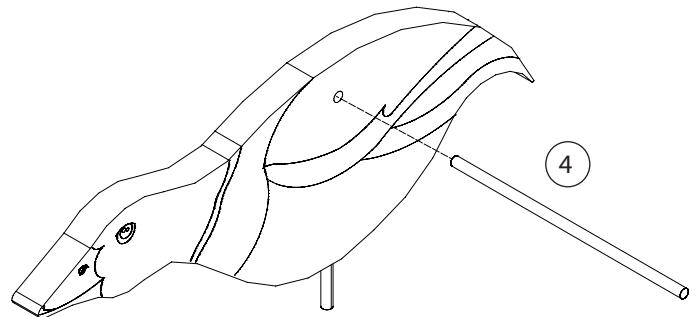


Montage final:

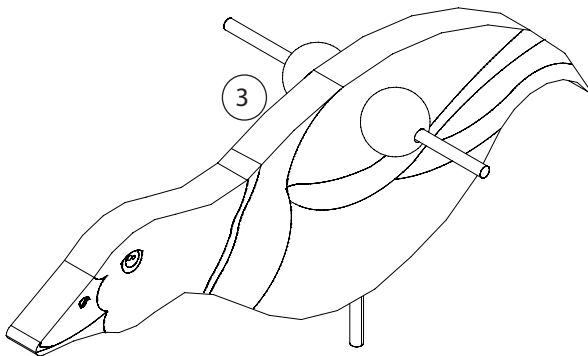
6. Mettre la douille en laiton (8) comme illustré dans le trou inférieur de 5 mm.



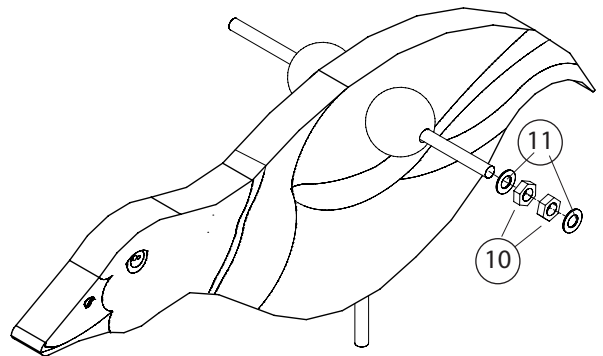
7. Comme illustré, enfoncer la tige filetée (4) au milieu dans le trou situé dans le corps.



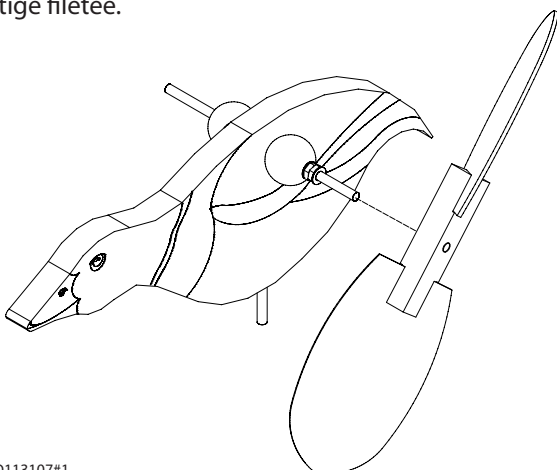
8. Enfiler les boules en bois (3) des deux côtés sur la tige filetée.



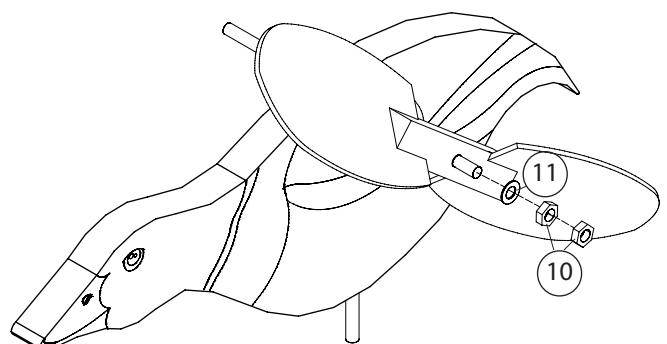
9. Sur un côté de la tige filetée, mettre une rondelle d'écartement (11). Ensuite, visser 2 écrous (10) jusqu'à la boule et serrer par contre-écrou. Puis, mettre une rondelle d'écartement.



10. Mettre une aile ou une rame, selon le modèle, sur la tige filetée.

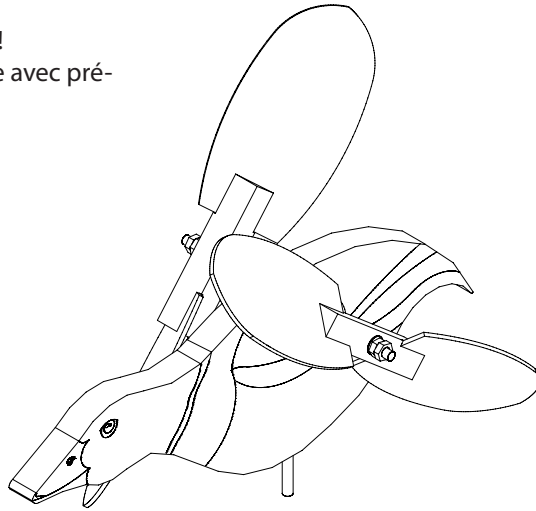


11. Enfoncer une rondelle d'écartement (11). Visser deux écrous (10) et serrer par contre-écrou de manière à ce que l'aile/la rame puisse tourner sans jeu.



Instructions

12. Répéter les étapes 8-11 sur le côté opposé!
Sur les deux pages, scier la tige qui dépasse avec précaution et ébarber avec la lime d'atelier...



13. A une extrémité de la baguette (5) faire au centre, un trou ($\varnothing 3\text{mm}$) sur env. 55mm de profondeur.

Ebarber le fil de soudure (6) aux extrémités et l'enforcer minutieusement dans le trou de la baguette (5) avec un marteau.

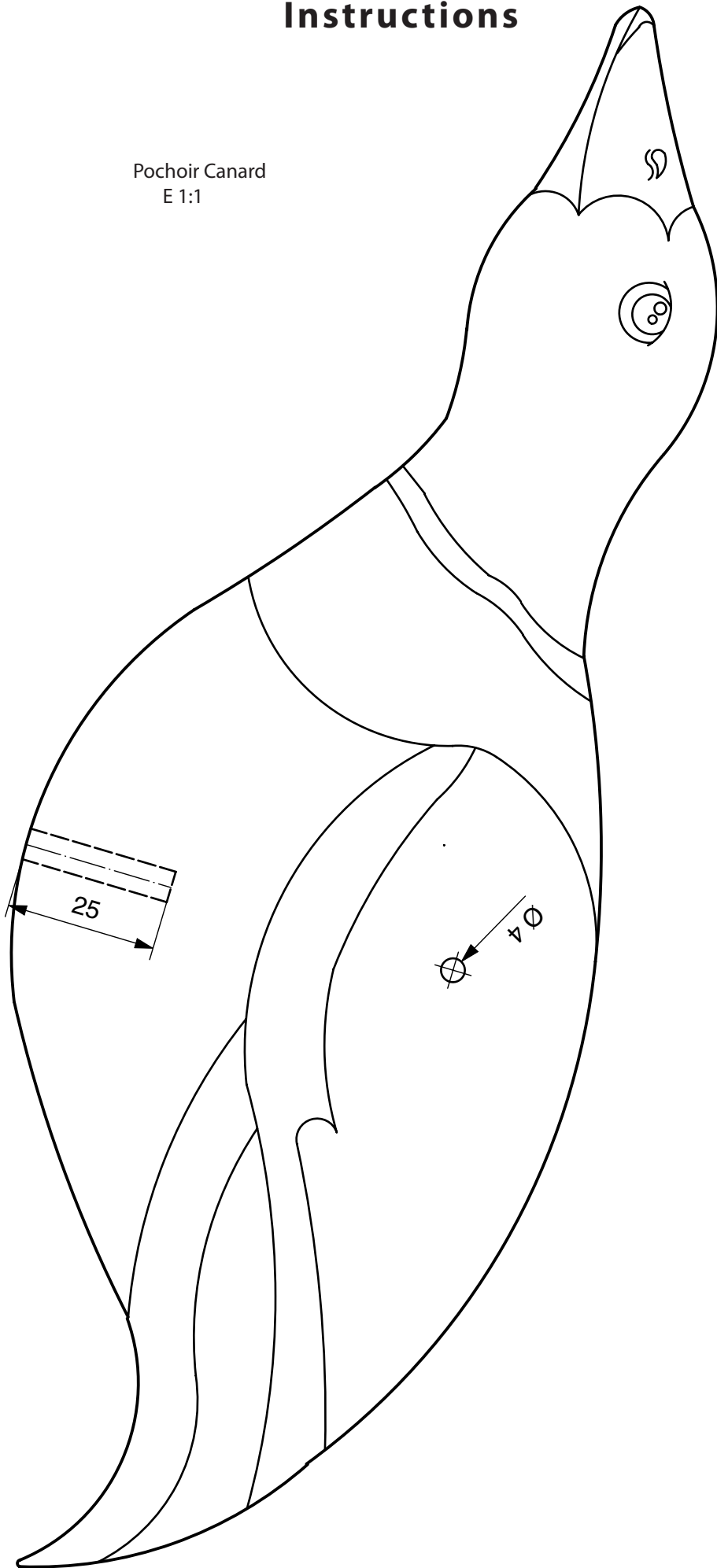
Enfiler une rondelle d'écartement (11) sur le fil de soudure et mettre la figurine sur le fil de soudure.

Terminé!

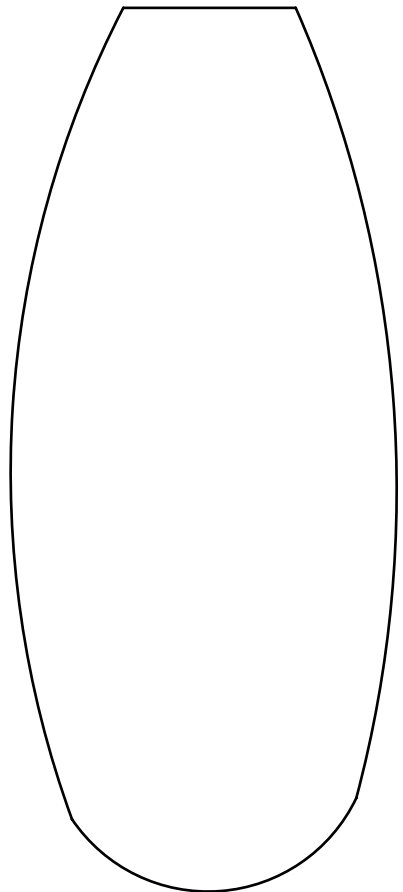


Instructions

Pochoir Canard
E 1:1

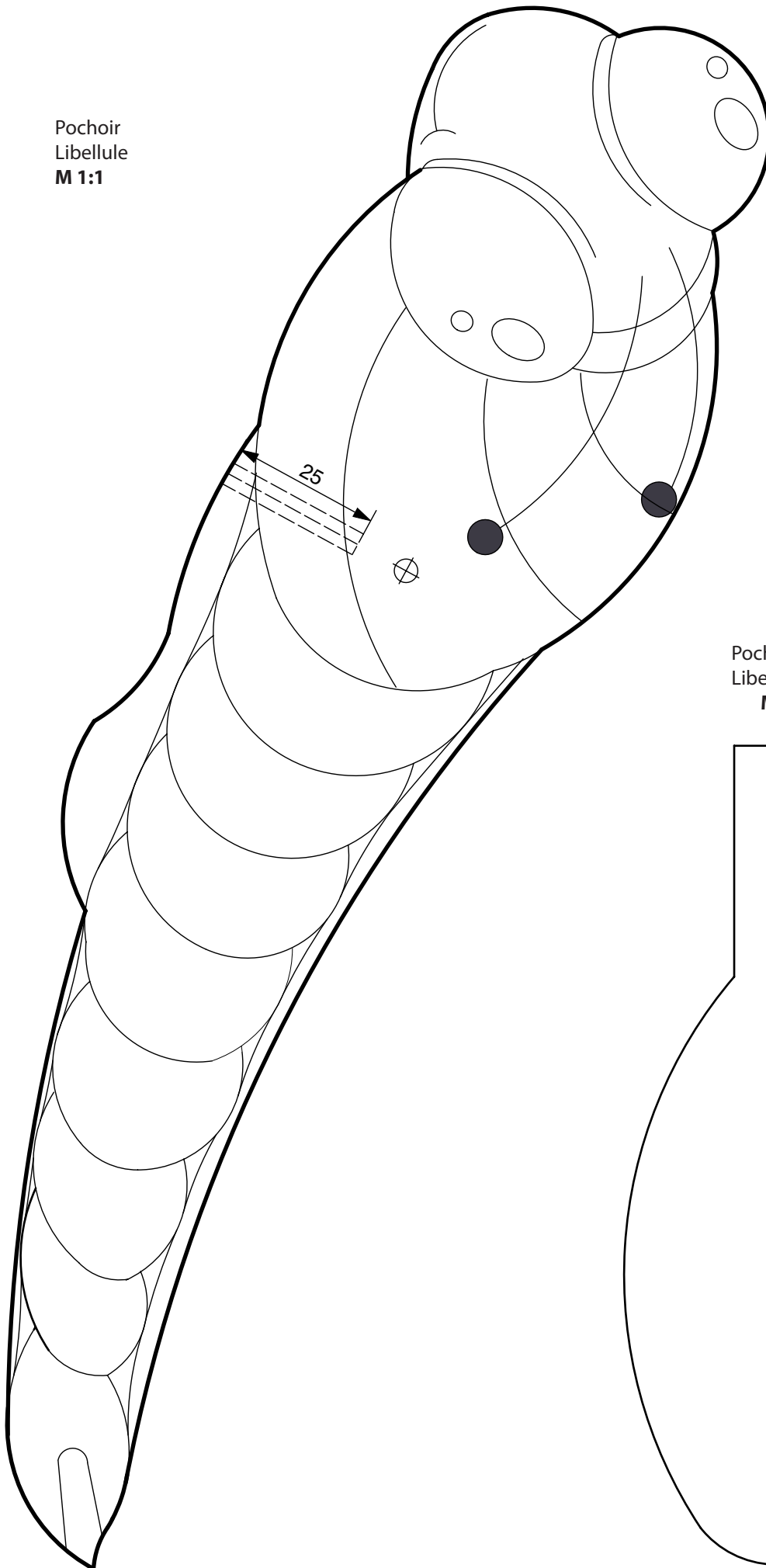


Pochoir Aile (Canard)
E 1:1

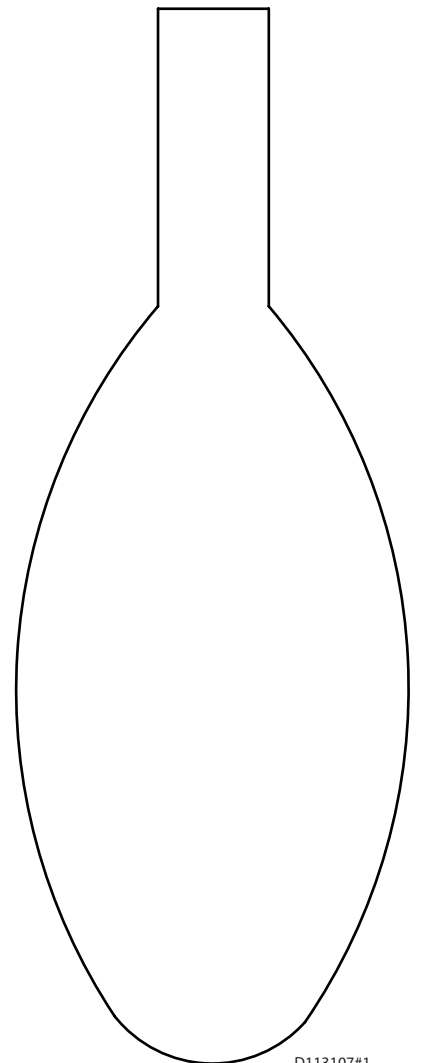


Instructions

Pochoir
Libellule
M 1:1

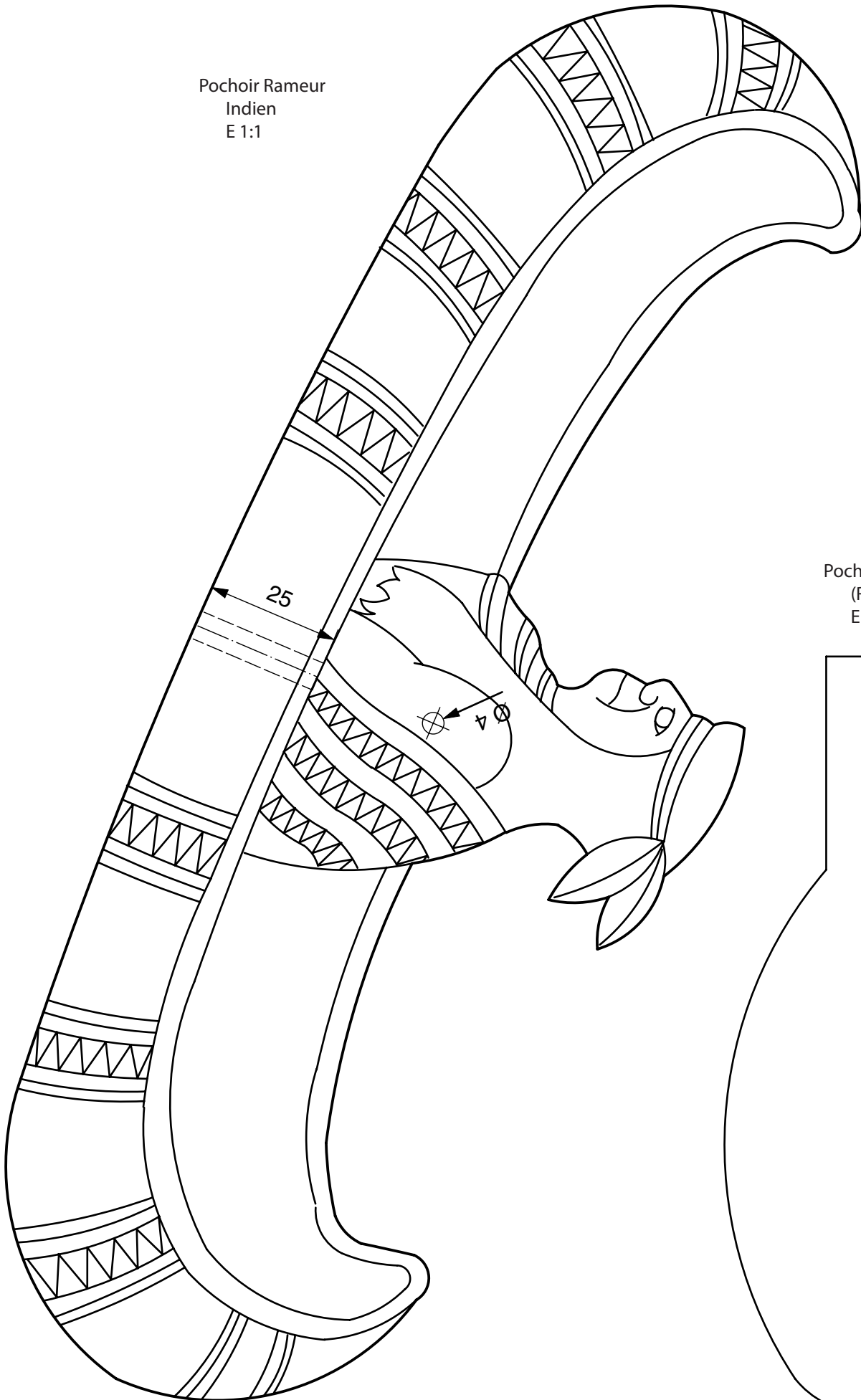


Pochoir
Libellule (Rameur)
M 1:1



Instructions

Pochoir Rameur
Indien
E 1:1



Pochoir Rame
(Rameur)
E 1:1

