

113.093

Mobile Mouette ou Pélican



Outils nécessaires:

Crayon, règle
Scie à chantourner ou scie à découper
Lime d'atelier
Papier émeri
Foret ø2 mm
Ruban adhésif
Cutter
Poinçon
Peintures, pinceau

REMARQUE

Une fois terminées, les maquettes de construction d'OPITEC ne sauraient être considérées comme des jouets au sens commercial du terme. Ce sont, en fait, des moyens didactiques propres à accompagner un travail pédagogique. Ce kit de construction ne doit être construit et utilisé par les enfants et les jeunes adolescents QUE sous la direction et la surveillance d'adultes expérimentés. Ne convient pas aux enfants de moins de 36 mois. Risque d'étouffement!

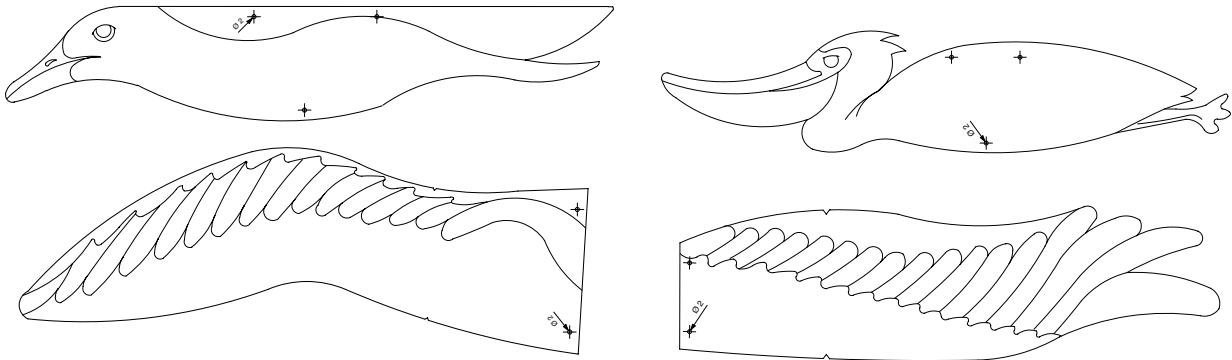
Liste des matériaux:	Quantité:	Dimensions (mm)	Description	N° de pce
Contreplaqué	1	300x80x8	Plaque de fond Corps Mouette/Pélican	1
Contreplaqué	1	300x180x5	Plaque de fond Ailes Mouette/Pélican	2
Baguette	1	300x10/280x10	Suspension Mouette/Pélican	3
Cordon perlé	1	ø1	Assemblage des différentes pièces	4
Boule en bois	1	ø25	Boule en bois	6

Instructions de montage

1. Choisir le motif et reporter le pochoir du corps de l'animal (pages 5/6) sur le contreplaqué (1)!
Sur le contreplaqué (2), reporter le pochoir adéquat de l'aile (pages 5/7) selon le plan de coupe (page 3).
Avec un pointeau, marquer tous les trous (corps+ailes) et percer un trou de 2 mm de diamètre à travers.
Scier toutes les pièces avec la scie à chantourner ou la scie à découper et ensuite, poncer proprement toutes les arêtes de coupe.

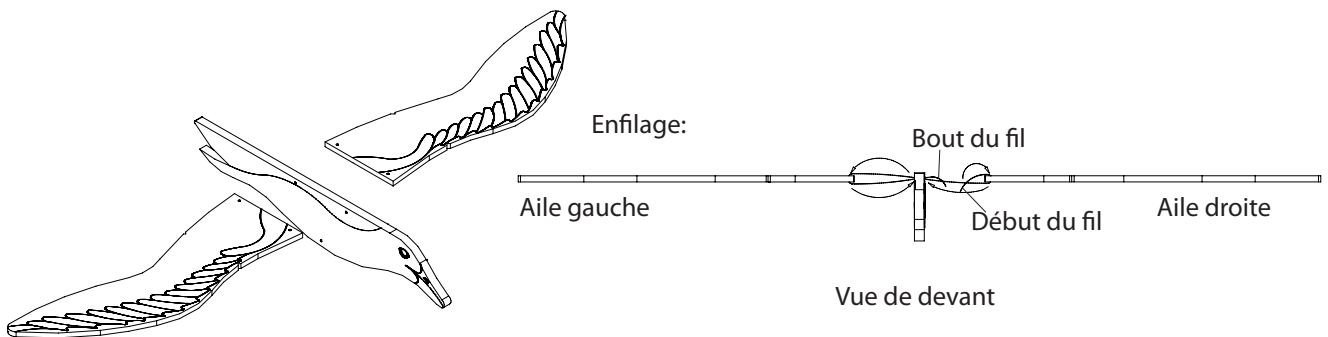
Remarque:

Mettre en peinture les pièces du mobile avant de l'assembler!

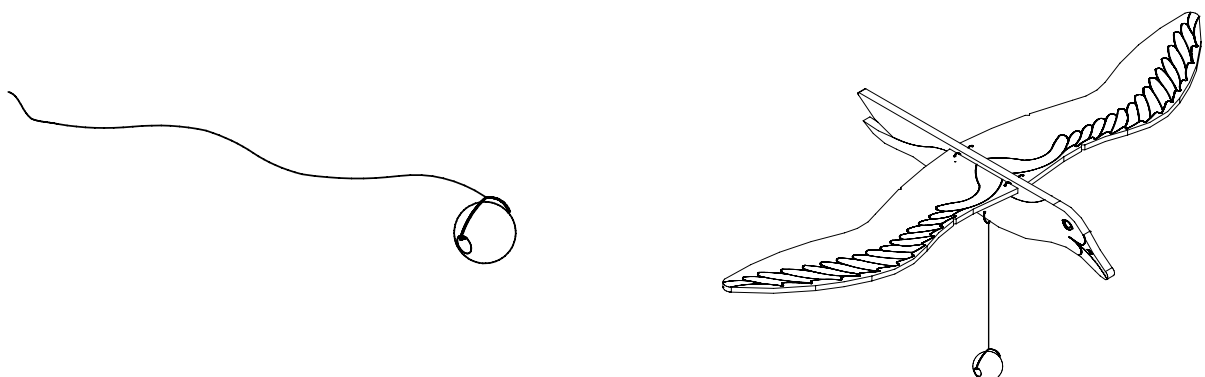


Montage:

2. Comme illustré, mettre les ailes dans la bonne direction.
Dans le cordon perlé (4) couper deux bouts de chacun 150-200mm de long.
Fixer les ailes avec le cordon selon les instructions d'enfilage (voir ci-dessous). Au bout, bien tirer la corde et faire un noeud. Fixer les deux ailes sur le corps de cette façon!

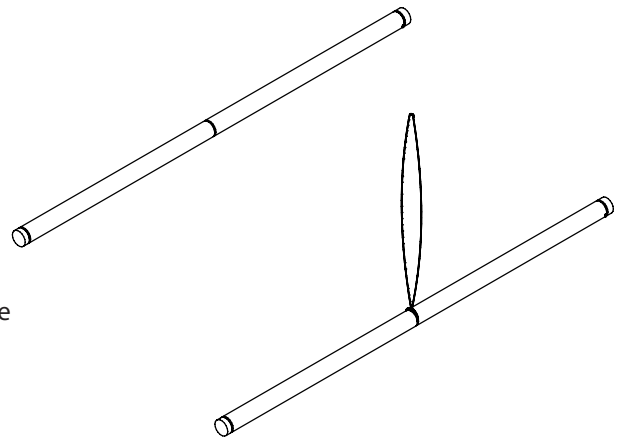
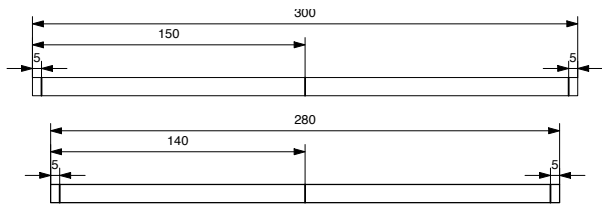


3. Dans le cordon perlé (4) couper env. 250 mm, et, comme illustré, enfiler l'une des extrémités à travers le trou de la boule en bois (6) et nouer. Tirer l'autre bout à travers le trou situé sur le ventre de la mouette (ou pélican) et également nouer!



Instructions de montage

4. Selon les dimensions indiquées, mesurer le milieu sur la baguette et le marquer. Egalement, de chaque côté en retrait d'env. 5 mm faire une marque. Fendiller les endroits ainsi marqués avec un cutter.



5. Couper un bout d'env. 500 mm de long dans le cordon perlé (4) et, comme illustré, le nouer solidement au point médian de la baguette (3).

6. Couper deux bouts de 1000mm dans le cordon perlé. Les nouer ensemble aux extrémités, si bien qu'on obtient deux boucles au bout.

Comme illustré, mettre ces deux boucles ou oeillets autour des 2 ailes et fixer avec du ruban adhésif.

Mettre les autres extrémités de la boucle sur les rainures fendillées dans la baguette.

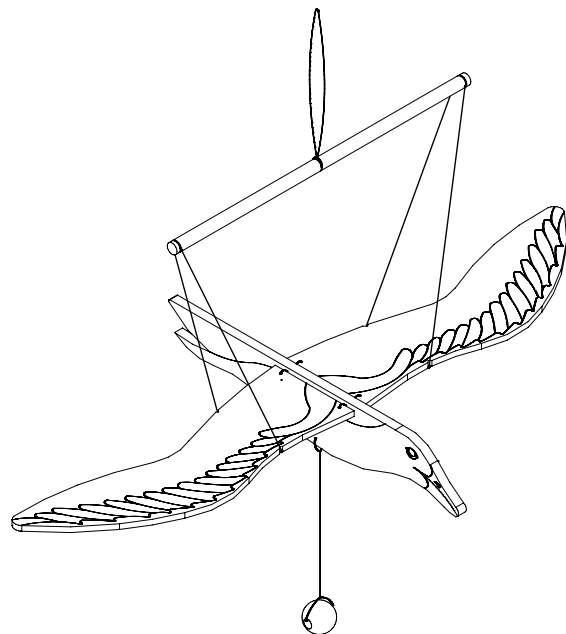
Maintenant, équilibrer le modèle.

Pour ce faire, détacher éventuellement les boucles sur l'aile et les déplacer jusqu'à ce que les ailes soient suspendues à l'horizontale. Marquer les endroits et, avec une lime ou la scie à chantourner, faire des encoches.

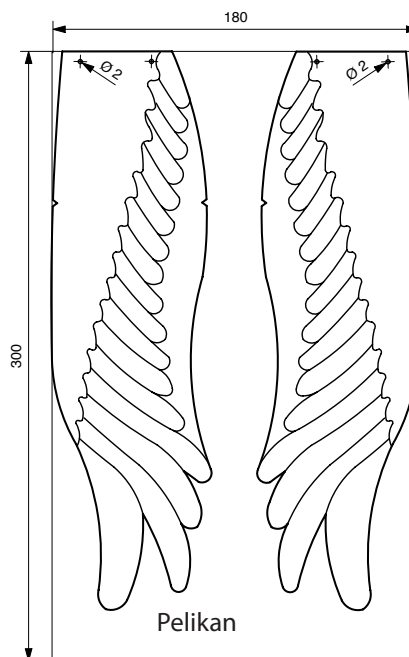
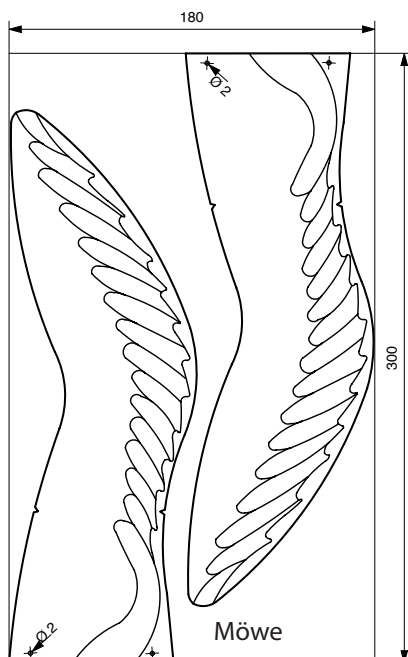
Terminé!

Remarque:

Si le cordon perlé devait glisser de l'aile, alors on peut le fixer éventuellement sur la face inférieure de l'aile avec un peu de ruban adhésif (Tesafilm).



Plan de coupe Mouette/Pélican:



Instructions

Pochoir Pélican
E 1:1

