

113.093

Mobile Möwe/Pelikan



Benötigtes Werkzeug:

Bleistift, Lineal
Laubsäge oder Dekupiersäge
Werkstattfeile
Schleifpapier
Bohrer ø2 mm
Klebefilm
Bastelmesser
Vorstecher
Farbe, Pinsel

Hinweis

Bei den OPITEC Werkpackungen handelt es sich nach Fertigstellung nicht um Artikel mit Spielzeugcharakter allgemein handelsüblicher Art, sondern um Lehr- und Lernmittel als Unterstützung der pädagogischen Arbeit. Dieser Bausatz darf von Kindern und Jugendlichen nur unter Anleitung und Aufsicht von sachkundigen Erwachsenen gebaut und betrieben werden. Für Kinder unter 36 Monaten nicht geeignet. Erstickungsgefahr!

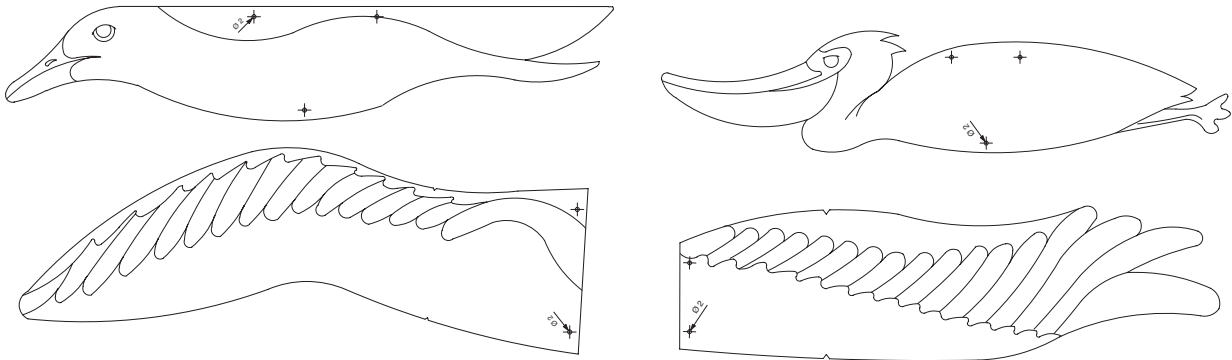
STÜCKLISTE	Stückzahl	Maße (mm)	Bezeichnung	Teile-Nr.
Sperrholz	1	300x80x8	Grundplatte Korpus Möwe/Pelikan	1
Sperrholz	1	300x180x5	Grundplatte Flügel Möwe/Pelikan	2
Rundstab	1	300x10 oder 280 x10	Aufhängung Möwe/Pelikan	3
Perlenkordel	1	ø1	Verbindung Einzelteile	4
Holzkuigel	1	ø25	Holzkuigel	6

Bauanleitung

1. Motiv auswählen und die Korpus-Schablone (Seite 5/6) auf das Sperrholz (1) übertragen!
Auf das Sperrholz (2) die die passende Flügel-Schablone (Seite 5/7) nach Schneideplan (Seite 3) übertragen.
Bohrungen (Korpus+Flügel) mit dem Vorstecher markieren und $\varnothing 2$ mm durchbohren.
Alle Teile mit der Laubsäge bzw. Dekupiersäge aussägen und anschließend alle Sägekanten sauber verschleifen.

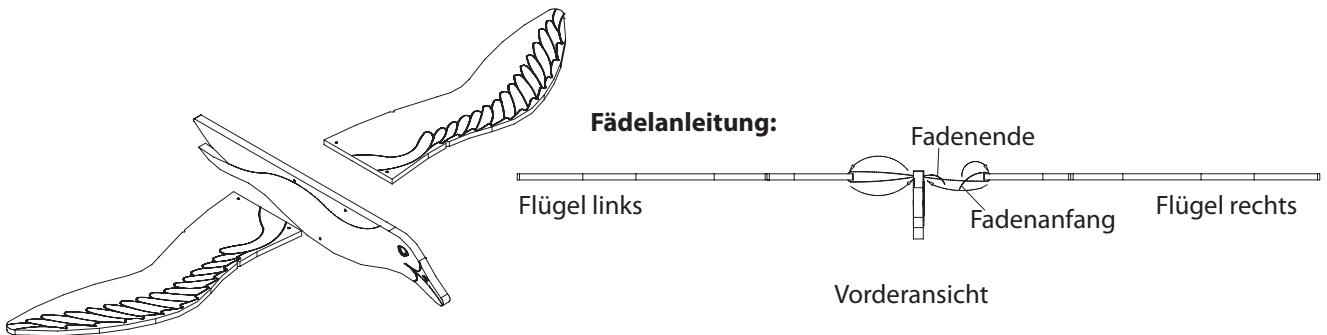
Hinweis:

Das Mobile vor dem Zusammenbau farbig gestalten!

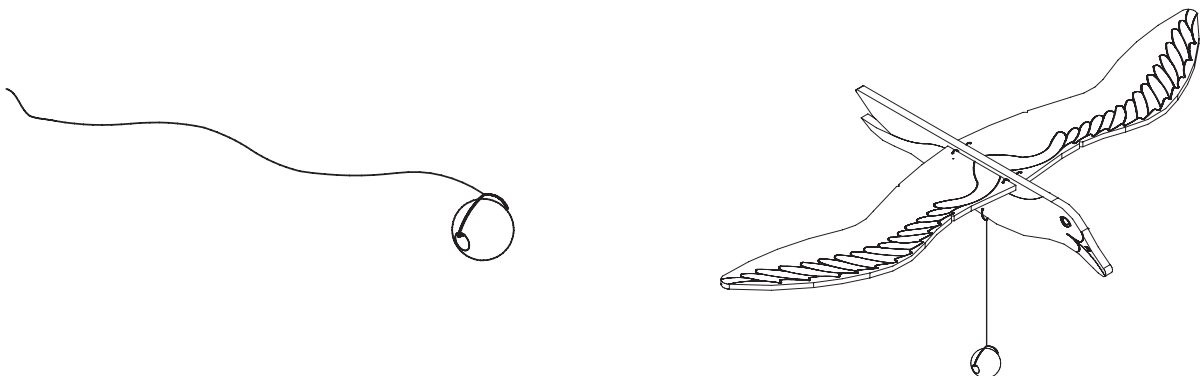


Montage:

2. Die Flügel wie abgebildet ausrichten.
Von der Perlenkordel (4) zwei ca. 150-200mm lange Stücke abtrennen.
Die Flügel mit der Kordel nach Fädelanleitung (siehe unten) befestigen. Die Kordel am Ende stramm ziehen und verknoten. Beide Flügel auf diese Weise am Korpus befestigen!

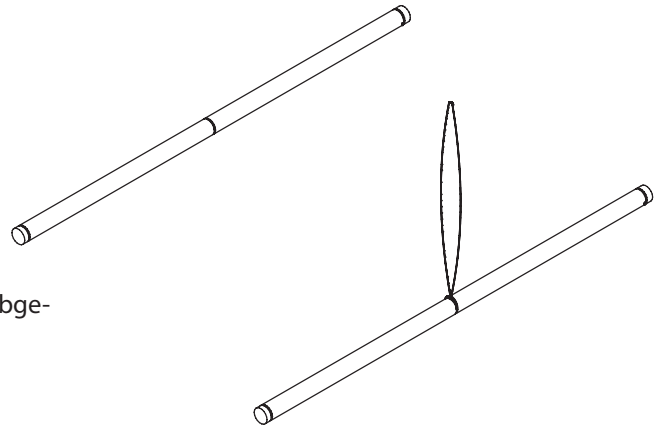
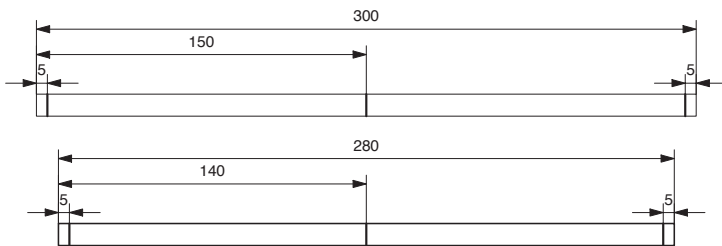


3. Von der Perlenkordel (4) ca. 250mm abtrennen, und das eine Ende wie abgebildet durch die Bohrung der Holzkugel (6) fädeln und verknoten. Das andere Ende durch die Bohrung am Bauch der Möwe (bzw. Pelikan) ziehen und ebenfalls festknoten!



Bauanleitung

4. Auf dem Rundstab nach Bemaßung die Mitte abmessen und markieren. Ebenso von jeder Seite 5mm eingerückt eine Markierung anbringen. Die markierten Stellen mit einem Bastelmesser rundherum einritzen.



5. Ein ca. 500mm langes Stück Perlenkordel (4) abtrennen und wie abgebildet am Mittelpunkt des Rundstabes (3) festknoten.

6. Zwei 1000mm lange Stücke der Perlenkordel abtrennen. Diese an den Enden zusammenknoten, so dass am Ende zwei Schlaufen entstanden sind.

Diese beiden Schlaufen nun wie abgebildet um die beiden Flügel legen und mit Klebeband fixieren.

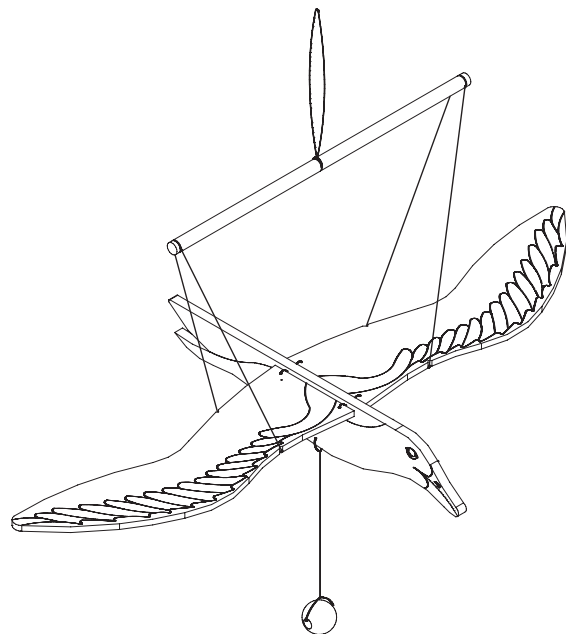
Die anderen Enden der Schlaufe über die eingeritzten Rillen im Rundstab legen.

Nun das Modell auswiegen. Hierzu die Schlaufen am Flügel evtl. lösen und verschieben bis die Flügel waagrecht hängen. Stellen markieren und Einkerbungen mit einer Feile oder der Laubsäge anbringen.

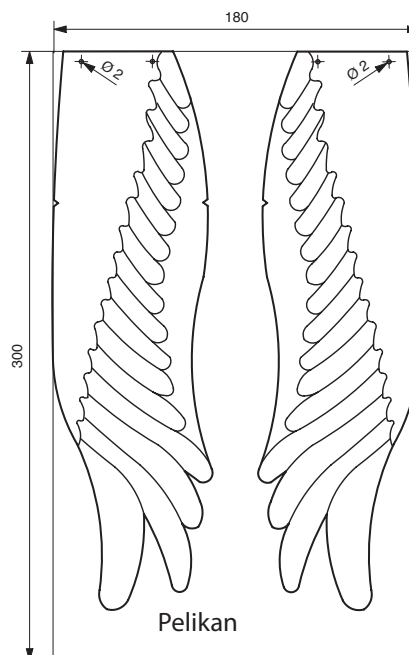
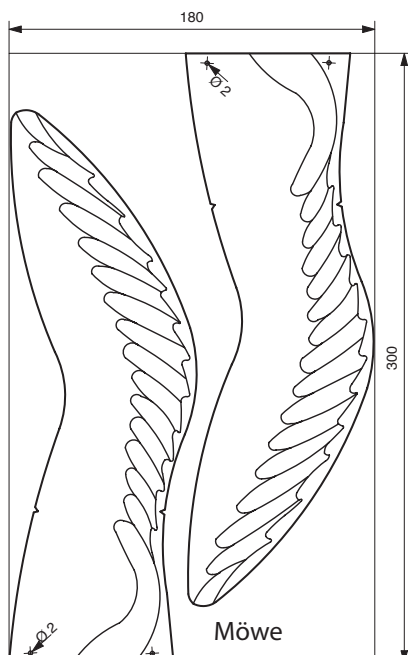
Fertig!

Hinweis:

Sollte die Perlenkordel vom Flügel rutschen kann diese an der Flügelunterseite mit etwas Klebeband (Tesafilem) befestigt werden.

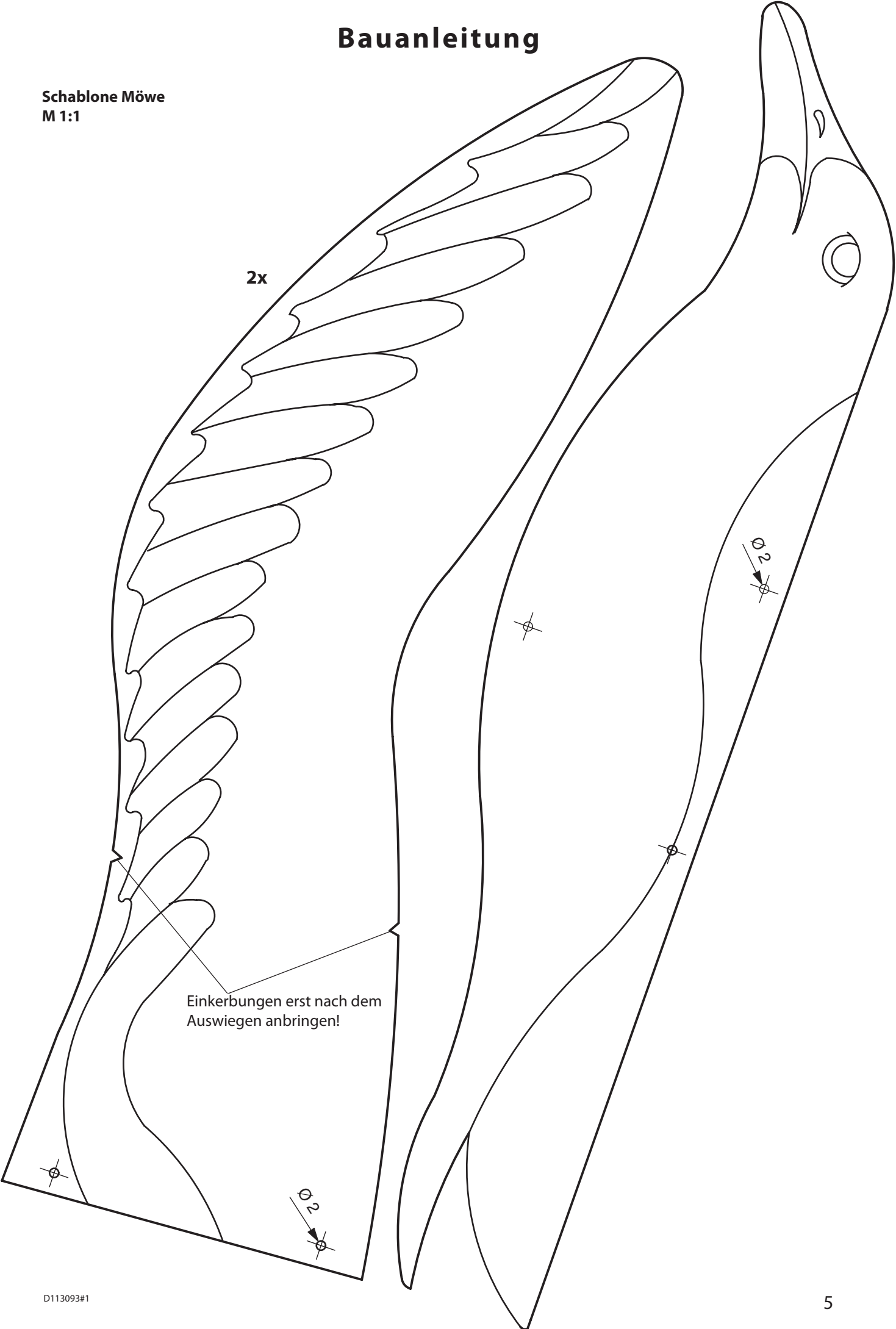


Schneideplan Flügel Möwe/Pelikan:



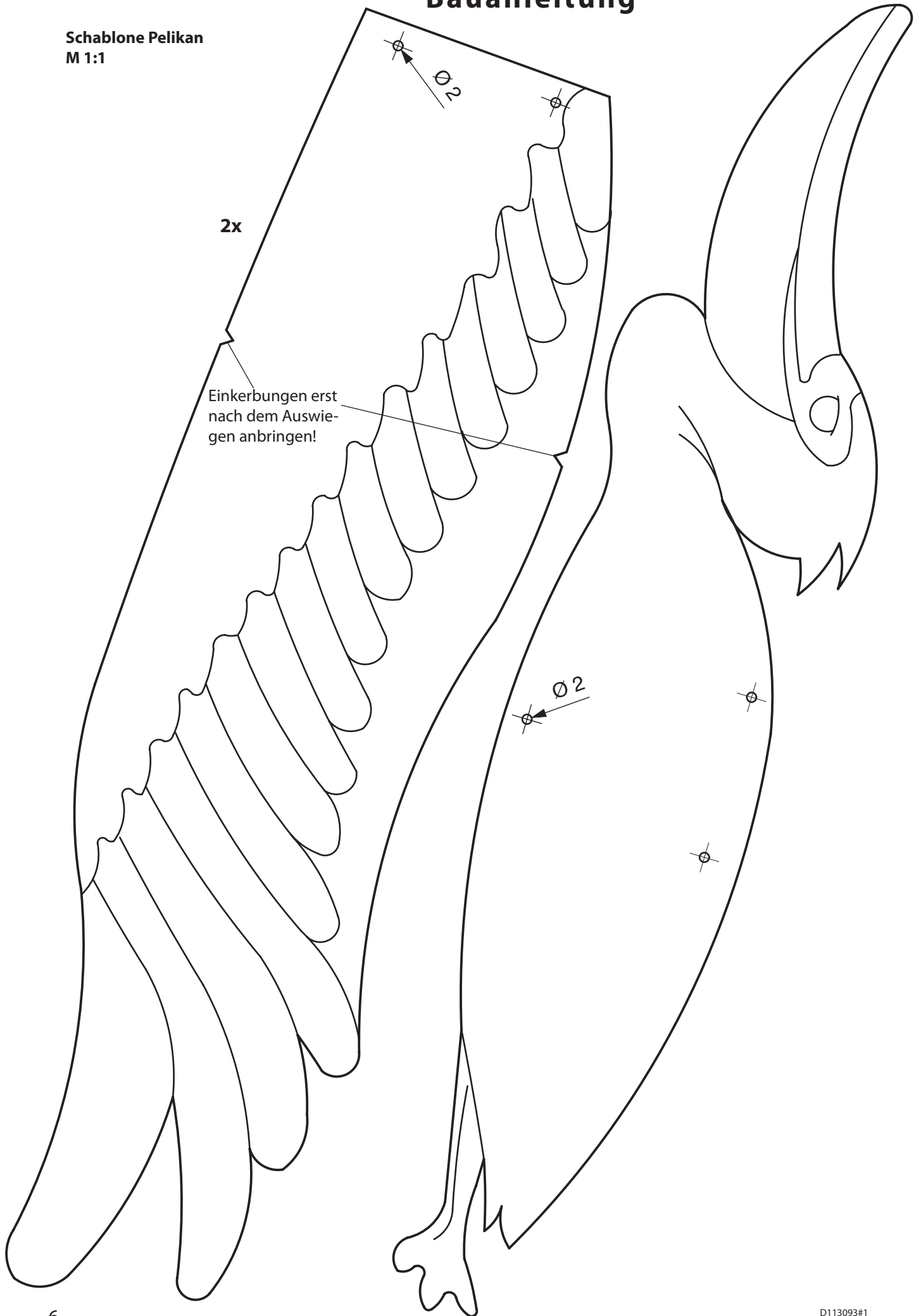
Bauanleitung

Schablone Möwe
M 1:1



Bauanleitung

Schablone Pelikan
M 1:1



2x

Einkerbungen erst
nach dem Auswiegen
anbringen!

Ø 2

Ø 2