

OPITEC

is uniek

112.961

Houten stormlantaarn



Let op!

Opitec bouwpakketten zijn na afbouw geen speelgoed, maar leermiddelen als ondersteuning in het pedagogisch vakgebied. Dit bouwpakket mag door kinderen en jongeren alleen onder toezicht van een volwassene worden gebouwd en gebruikt. Niet geschikt voor kinderen jonger dan 36 maanden. Verstikkingsgevaar!

Benodigd gereedschap:

Potlood, liniaal
Figuurzaag of decoupeerzaag/ fijne zaag
Boortjes $\varnothing 1,5/2/3$ mm
Gatenboor $\varnothing 50$ mm
Schuurpapier
Werkplaatsvijl
Buigtang
Zijsnijtang
Kruiskop-schroevendraaier
Houtlijm
Hamer
Priem
Schroefklemmen
wat slaolie
Rondhout minstens $\varnothing 50$ tot 70mm (buighulp)

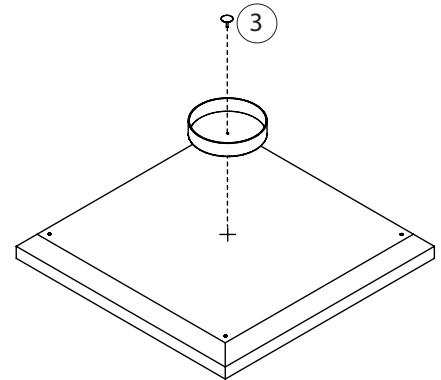
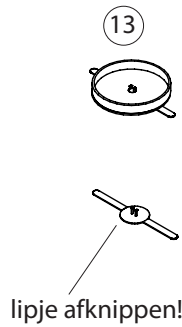
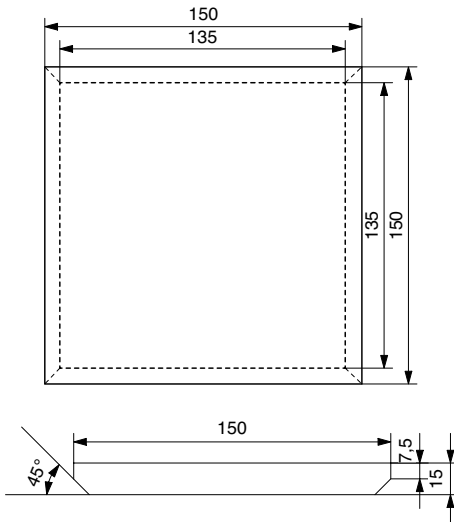
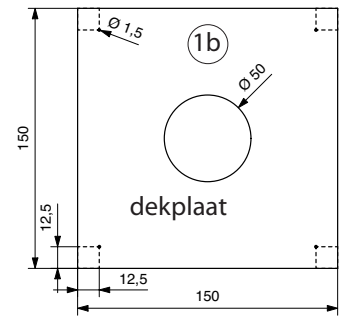
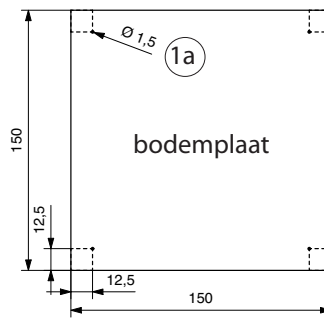
Stuklijst				
Materiaal	Aantal	Afm. (mm)	Omschrijving	Teile-Nr.
houten bord	2	150x150x15	bodem-en dekplaat	1
Houten lat	8	200x20x10	zijdelen + deurtje	2
Houten lat	4	200x30x10	zijdelen	3
Acrylglas	4	190x90x2	raampjes zijdelen + deurtje	4
Aluminium-plaat	1	150x80x1	afdekking	5
Rondhout	1	100x20	handgreep	6
Aluminium draad	1	2250x1,6	zijdelen + handgreep	7
Kruiskopschroef	30	$\varnothing 3 \times 10$	bevestiging acrylglas + afdekking	8
Spijker	10	$\varnothing 1 \times 20$	bevestiging bodem, dekplaat, deur	9
Ringschroef	5	16x5	bev. handgreep, deuropening	10
Houten wiel	8	$\varnothing 15$	bodem-en dekplaat	11
Punaise	1		bevestiging waxinelichthouder	12
Waxinelichthouder	1		waxinelichthouder	13
Waxinelichtje	1		waxinelichtje	14

Bouwbeschrijving

Vorbereiden van de losse onderdelen:

1. Teken op de beide stukken houten bord aan de hand van de afmetingen de boorgaten $\varnothing 1,5$ mm af. Boor de gaten.

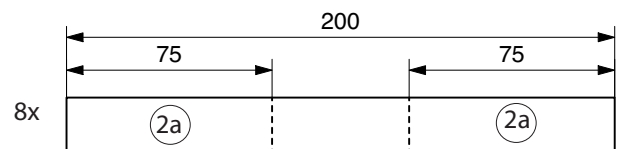
Teken op één van de stukken gelijkmd hout het midden af m.b.v. diagonalen. Boor met een gatenboor $\varnothing 50$ mm het gat in het midden. Eventueel kan dit gat ook met een figuurzaag worden gemaakt.



2. Schuin de beide stukken houten bordt (1a/1b) zoals op de afbeelding is te zien aan één kant m.b.v. een werkplaatsvijl 45° af. Werk deze kant met schuurpapier netjes af. Let op afmetingen!

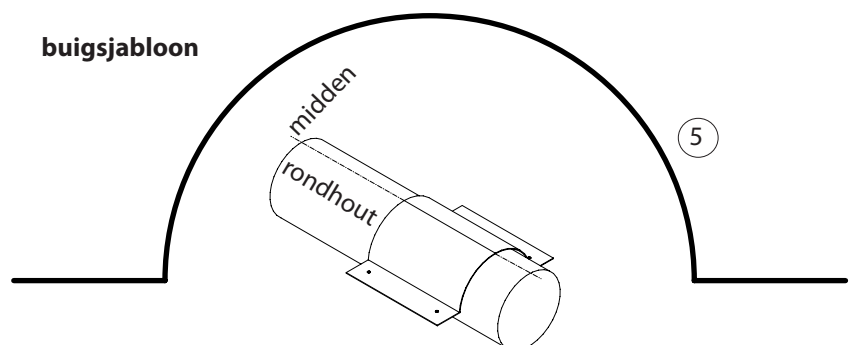
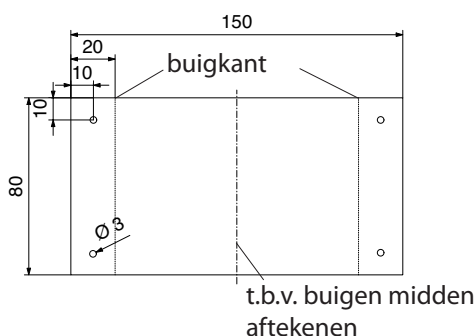
3. Knip het lipje (13) van de waxinelichthouder af met een tang. Teken het midden van de bodemplaat af en bevestig de waxinelichthouder met de punaise (2).

4. Zaag van 4 van de houten latjes (2) (200 x 20 x 10 mm) zoals op de afbeelding is te zien 2 stukken van 75 mm lengte (2a). Schuur de zaagsneden netjes. De andere 4 latjes (2) zijn voor de achterkant en het deurtje aan de voorzijde.



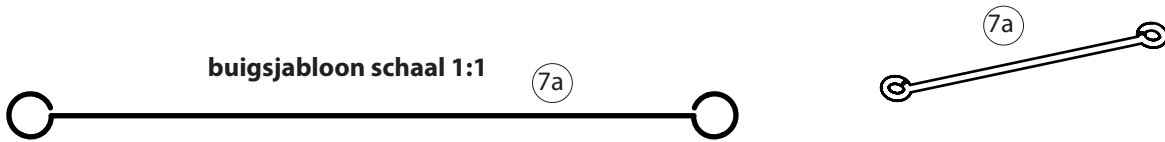
5. Ontbraam de aluminium plaat (5) aan beide kanten en kras de boorgaten aan de hand van de afmetingen of het sjabloon (pag. 6) en boor de gaten $\varnothing 3$ mm. Buig de geboorde plaat zoals afgebeeld om het buigsjabloon. Buig eerst de flappen 20 mm 90° . Buig dan de halve cirkel m.b.v. een rondhout (minstens. $\varnothing 50-70$ mm).

Tip: buig de flappen zoals op de afbeelding is te zien!

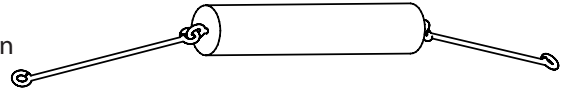


Bouwbeschrijving

6. Halveer één van de aluminium draden (7) en buig de uiteinden aan de hand van het buigsjabloon (zie afbeelding).

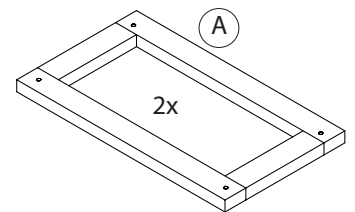
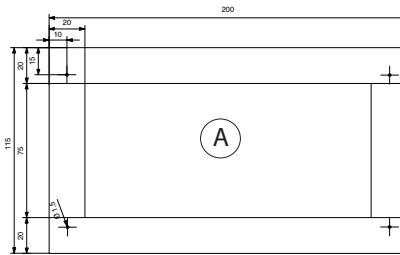


7. Draai 2 ringschroeven zoals afgebeeld aan beide kanten in het midden van het rondhout. Hang de beide gebogen stukken aluminium draad in de ogen van de ringschroeven.

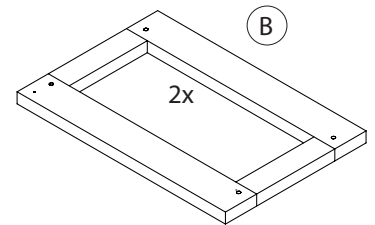
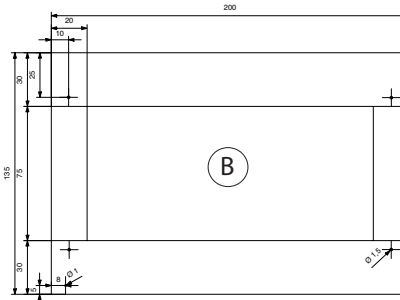


Het maken van de zijwanden:

8. Lijm 2 latjes (2) en 2 latjes (2a) (75 mm) en zoals op de afbeelding is te zien. Laat de lijm goed drogen. Meet de boorgaten af of teken deze m.b.v. het sjabloon op pagina 7. Boor de gaten $\varnothing 1,5$ mm. Herhaal deze handeling zodat je uiteindelijk 2 even grote raamwerken A (breedte 115 mm) hebt.,

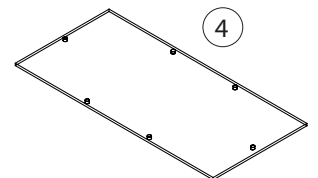
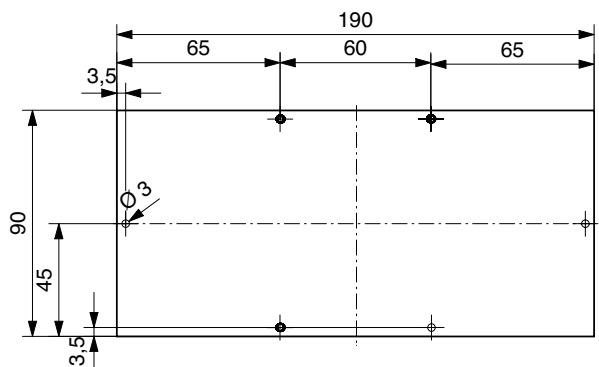


Lijm vervolgens 2 latjes (3) en 2 latjes (2b) eveneens samen en laat de lijm goed drogen. Teken de boorgaten $\varnothing 1/2$ mm of neem deze over m.b.v. het sjabloon op pagina 9 en boor deze. Herhaal deze stap zodat je uiteindelijk 2 even grote raamwerken B (breedte 135 mm) hebt.



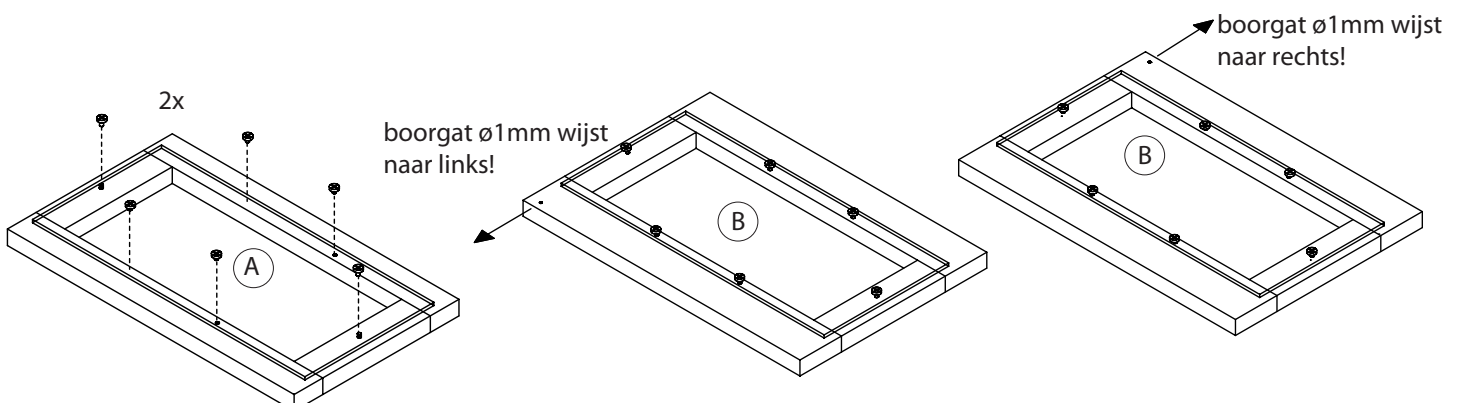
9. Teken de platen acrylglas (4) zoals afgebeeld aan de hand van de afmetingen en boor de gaten $\varnothing 3$ mm.

Tip! breng voor het boren en drupje olie aan op de punt van de boor!



10. Leg de geboorde stukken acrylglas (4) in het midden van de 4 raamwerken. Neem de middelpunten met een priem door de gaten in het acrylglas over op het raamwerk. Boor vervolgens $\varnothing 2$ mm ca. 5 mm diep in het raamwerk.

Tip! let er bij de onderdelen (B) op dat de vensters van acrylglas aan de juiste kant worden geboord! (zie afbeeldingen) Bevestig de vensters zoals afgebeeld met de schroeven (8) aan de zijdelen.

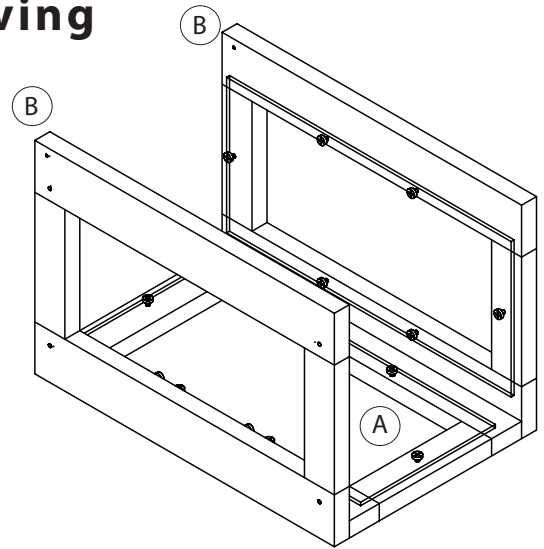


Bouwbeschrijving

Assemblage stormlantaarn

11. Verlijm één zijdeel A zoals afgebeeld (vensters wijzen allemaal naar binnen) met de beide zijdelen B. Zet het geheel vast met schroefklemmen totdat de lijm is gedroogd!

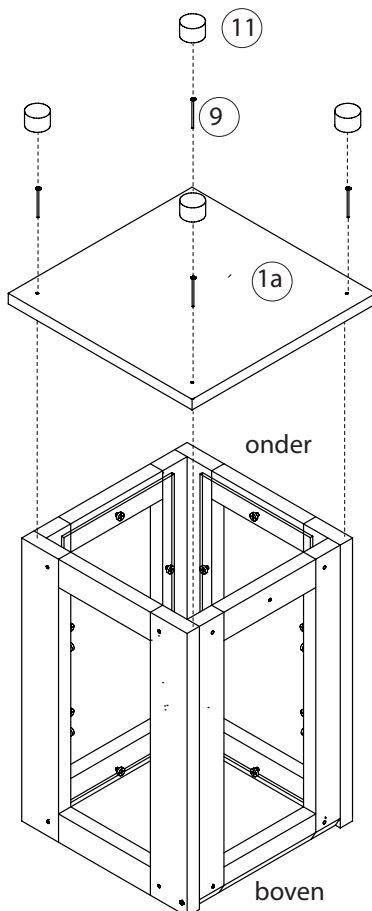
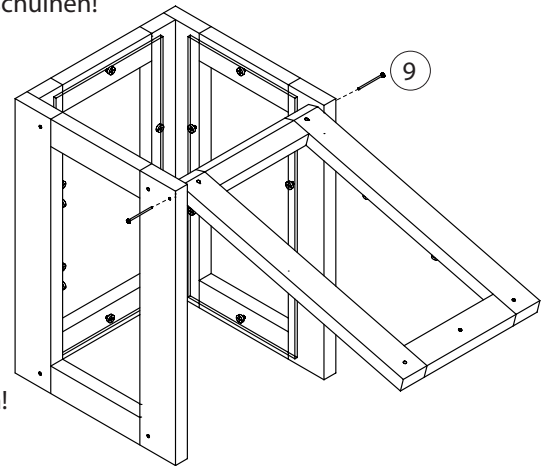
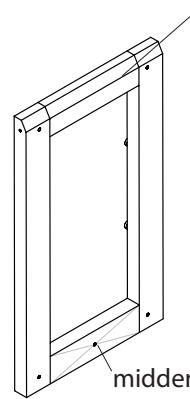
Tip! gaten 1 mm van zijdelen B moeten tegenover elkaar komen!



12. Rond of schuin het deurtje aan de bovenkant af met een vijl. Teken op het onderste latje het midden af en boor hier een gat \varnothing 2 mm ca. 5 mm diep of maak dit gat met een priem. Bevestig het deurtje zoals afgebeeld met 2 spijkertjes (9) door de gaten in het raamwerk (zijdeel) B.

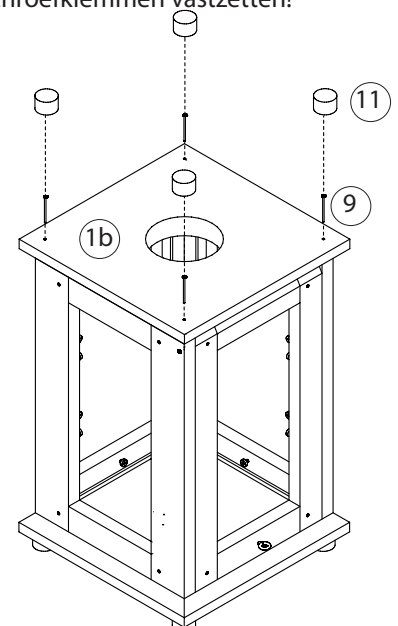
Tip! de afgeschuinde bovenkant wijst naar buiten!

zijkanten afronden/afschuinen!



13. Lijm de bodemplaat (1a) in het midden van het omgedraaide frame (gat in de middelste lat van de deur moet naar boven wijzen). Zet de bodemplaat vast m.b.v. 4 spijkertjes (9). Lijm een houten wiel (11) op elk van de spijkers. Zie afbeelding links!

Laat de lijm goed drogen! Eventueel met schroefklemmen vastzetten!



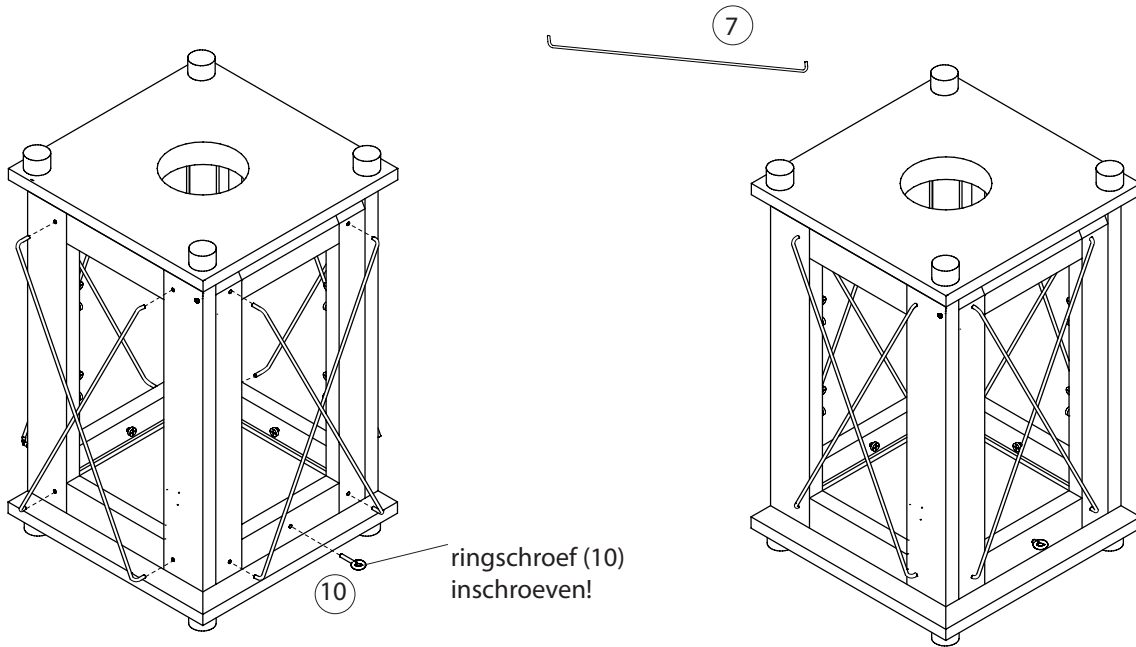
14. Draai de stormlantaarn om!
Lijm de dekplaat (1b) in het midden van het frame. Bevestig dit met 4 spijkertjes (9). Lijm een houten wiel (11) op elk van de spijkertjes. Zie afbeelding rechts!

Bouwbeschrijving

15. Draai een ringschroef (10) zoals afgebeeld in het daarvoor bedoelde gat.

16. Kort de 8 overgebleven stukken aluminium draad (7) met een zijsnijtang in tot 220 mm. Buig aan beide uiteinden een stuk van 10 mm 90°. Let op het buigsjabloon op pagina 7!

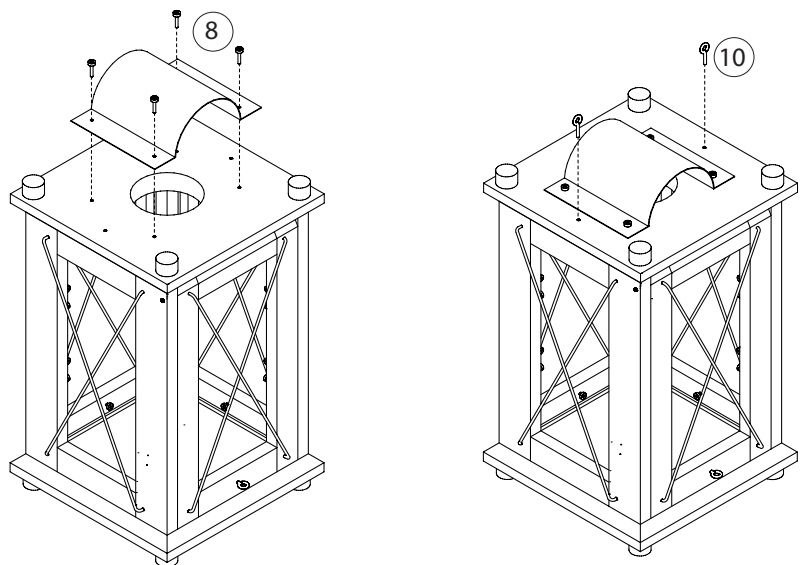
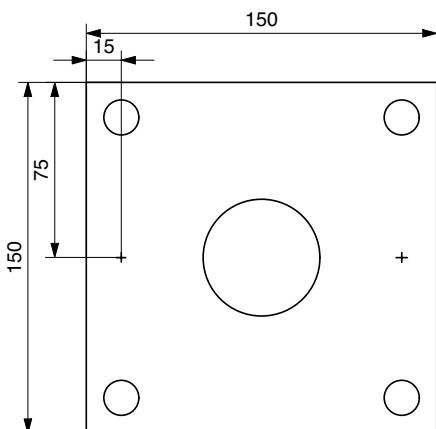
Steek de draden zoals afgebeeld in de daarvoor bedoelde gaten in de zijdelen!



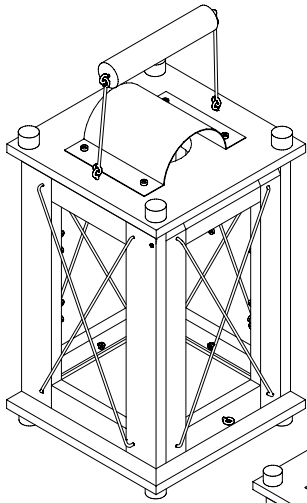
17. Neem aan de hand van de afmetingen de beide punten waar een ringschroef (10) moet worden ingedraaid over en prik de gaten voor met een priem.

18. Schroef de gebogen aluminium plaat (8) zoals afgebeeld over de opening in het midden vast.

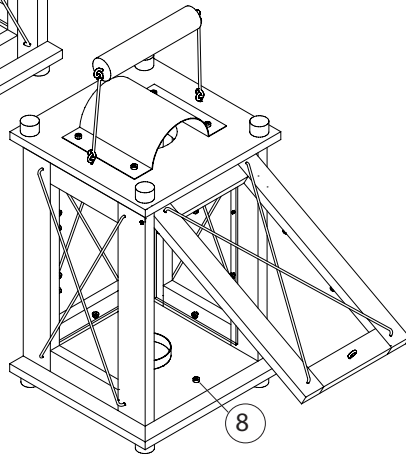
19. Draai 2 ringschroeven (10) vast op de gemarkeerde punten!



Bouwbeschrijving



19. Bevestig de handgreep met de gebogen aluminium draden aan de ring-schroeven (10). Buig hiervoor de gebogen oogjes wat open.

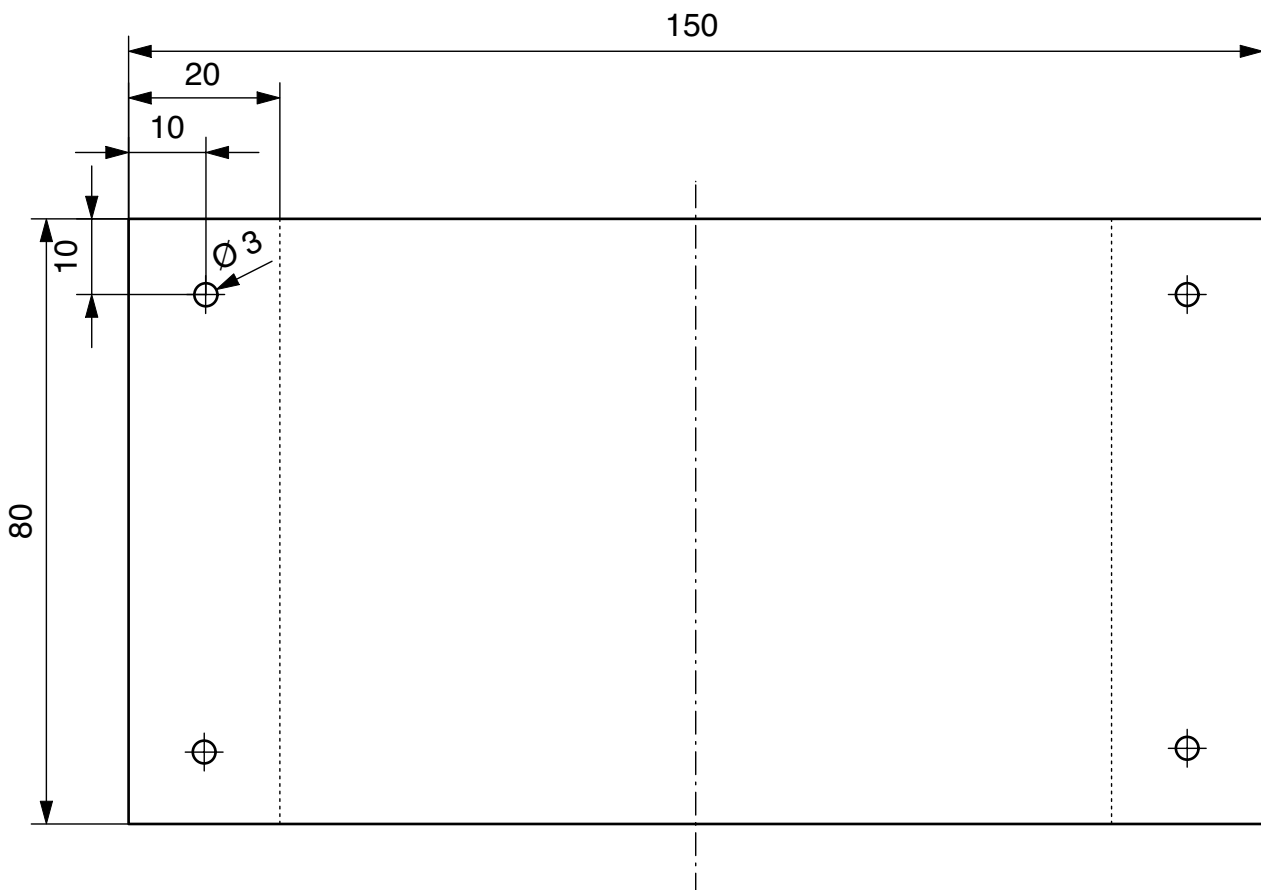


20. Draai een schroef (8) als aanslag voor het deurtje in het midden van de bodem.

Leg het waxinelichtje (14) in de houder.

Klaar!

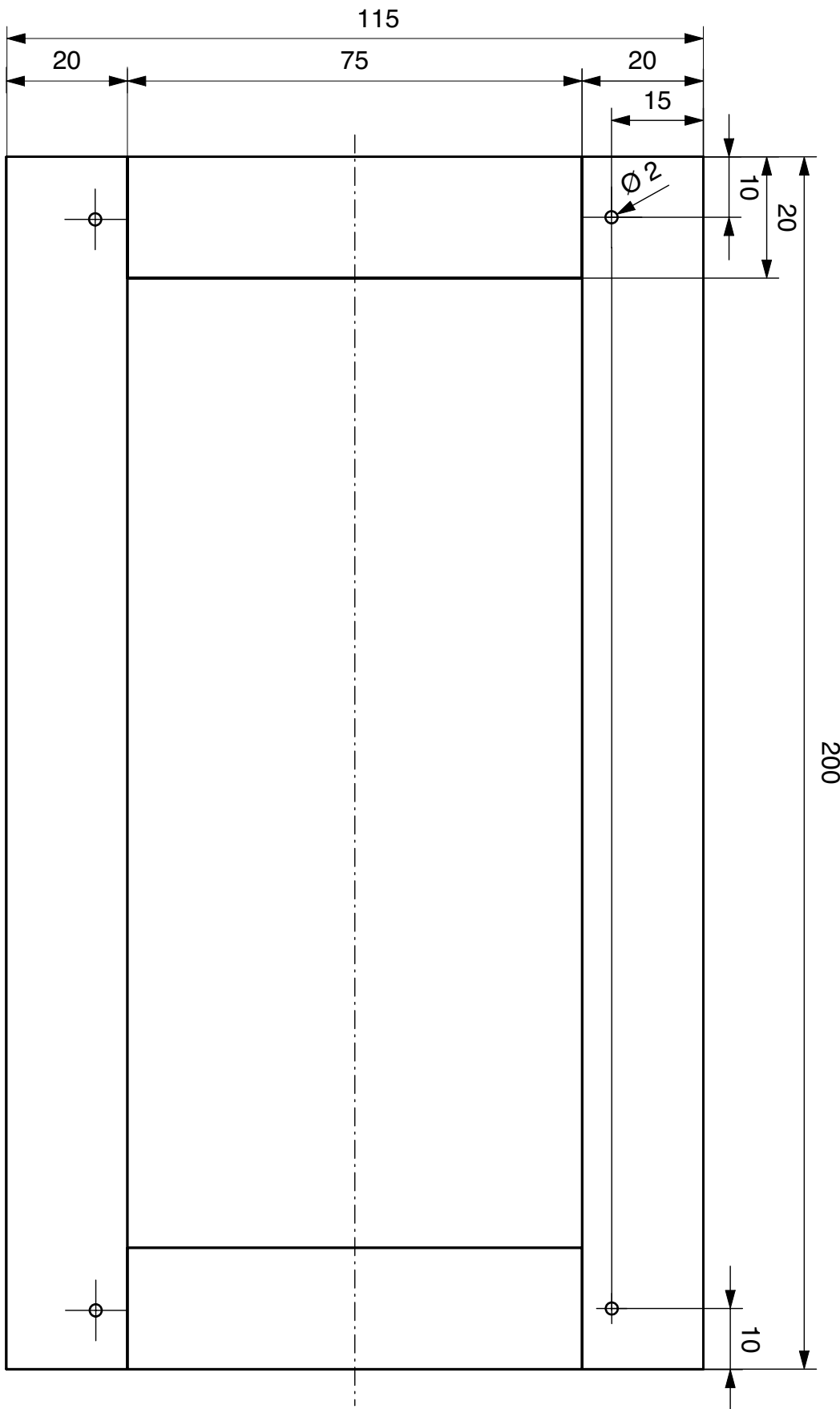
sjabloon alu plaat 1:1



Bouwbeschrijving

sjabloon zijdeel A
schaal 1:1

buigsjabloon aluminium
draad
schaal 1:1



Bouwbeschrijving

sjabloon zijdeel B
schaal 1:1

