

# OPITEC

## Hobbyfix

112.961

### Lampe tempête en bois



#### REMARQUE

Une fois terminées, les maquettes de construction d'OPITEC ne sauraient être considérées comme des jouets au sens commercial du terme. Ce sont, en fait, des moyens didactiques propres à accompagner un travail pédagogique. Ce kit de construction ne doit être construit et utilisé par les enfants et les jeunes adolescents QUE sous la direction et la surveillance d'adultes expérimentés. Ne convient pas aux enfants de moins de 36 mois. Risque d'étouffement!

#### Outils recommandés:

Crayon, règle,  
Scie à chantourner ou scie à découper/ Scie fine  
Foret  $\varnothing 1/2/3$  mm  
Foret Fortsner  $\varnothing 50$ mm  
Papier émeri  
Lime d'atelier  
Pince de pliage  
Pince coupante de côté  
Tournevis à fente en croix  
Colle à bois  
Marteau  
Pointeau  
Serre-joints  
Un peu d'huile de salade  
Baguette d'au moins 0 à 70mm de diamètre (aide au pliage)

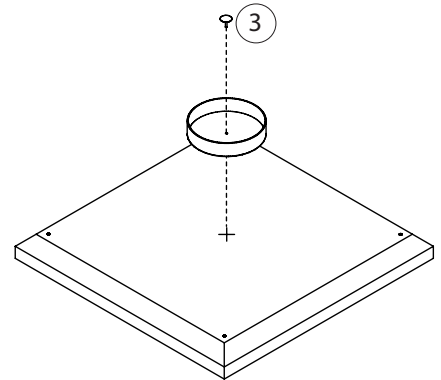
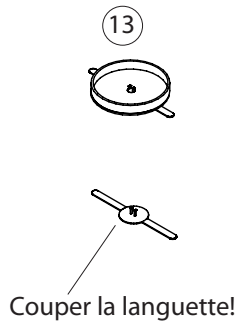
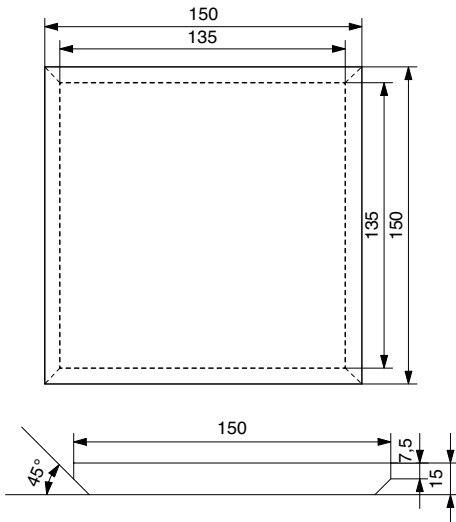
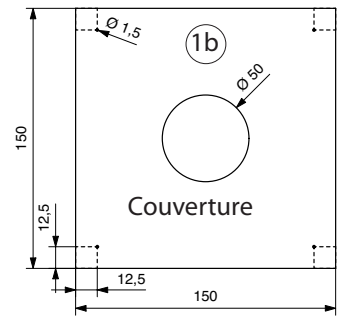
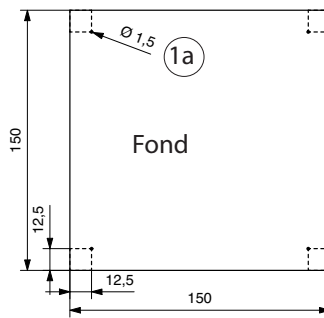
Liste des matériaux	Quantité	Dimensions mm	Description	N° de pce
planche de bois	2	150x150x15	Plaque de fond et couvercle	1
Latte en bois	8	200x20x10	Parois latérales + Portes	2
Latte en bois	4	200x30x10	Parois latérales	3
Verre acrylique	4	190x90x2	Vitres parois latérales + Portes	4
Tôle en aluminium	1	150x80x1	Couvercle	5
Baguette	1	100x20	Poignée	6
Fil aluminium	1	2250x1,6	Parois latérales + Poignée	7
Vis à fente en croix	30	$\varnothing 3 \times 10$	Fixation Verre acrylique + Couvercle	8
Clous	10	$\varnothing 1 \times 20$	Fixation fond, plaque de couverture, porte	9
Piton à vis	5	16x5	Fixation poignée, ouverture de porte	10
Roue en bois	8	$\varnothing 15$	Plaque de fond et couvercle	11
Punaises	1		Fixation bougeoir	12
Bougeoir	1		Bougeoir	13
Bougie réchaud	1		Bougie	14

# Instructions de montage

## Préparation des différentes pièces

1. Après avoir bien mesuré, marquer sur les deux planche de bois, les trous de perçage de 1 mm de diamètre. Percer ces trous en travers.

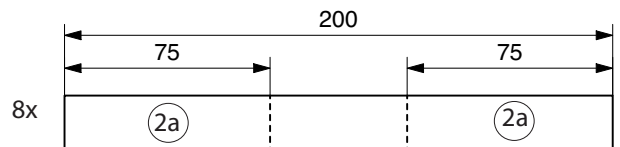
Sur l'un des bois de collage, marquer le centre grâce à deux diagonales. Avec un foret Forstner  $\varnothing 50$ mm, percer le trou médian. Une autre possibilité est de scier cette ouverture avec la scie à chantourner.



2. Comme illustré, chanfreiner les deux planche de bois (1a/1b) sur chaque arête avec une lime d'atelier à 45°. Poncer les arêtes avec du papier émeri. Bien respecter les mesures!

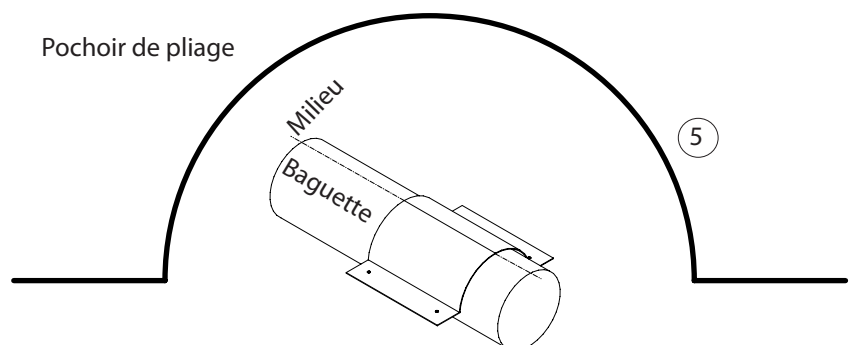
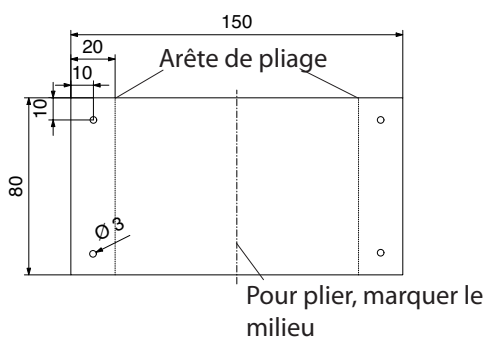
3. Avec une pince, couper la languette du bougeoir (13). Sur la plaque de fond, marquer le milieu et fixer le bougeoir avec la punaise (2).

4. Comme illustré, dans les 4 lattes en bois (2), scier 2 découpes de 75mm de long (2a)! Poncer les arêtes de coupe.



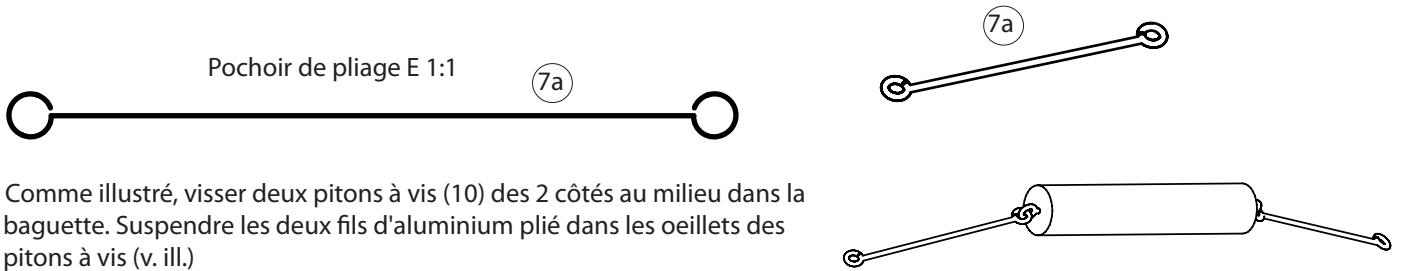
5. Ebarber la tôle en aluminium (5) sur les côtés et indiquer les trous selon les mesures effectuées ou le pochoir (page 6) et percer un trou de 3 mm de diamètre à travers. Comme illustré, plier la tôle percée conformément au pochoir de pliage. Plier d'abord les languettes de 20 mm à 90°. Puis plier l'arc de cercle sur une baguette (au moins  $\varnothing 50-70$ mm). Voir illustration!

**Remarque:** Plier les languettes dans le même sens!



# Instructions de montage

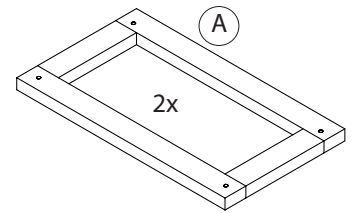
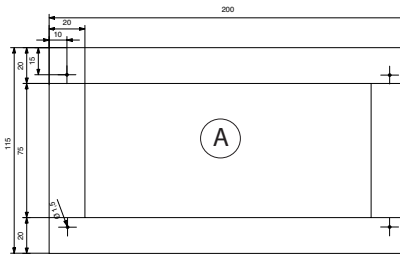
6. Couper un morceau de fil d'aluminium (7) en deux et plier les extrémités selon le pochoir de pliage (voir illustration).



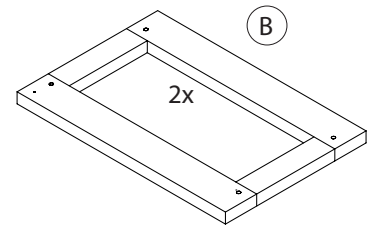
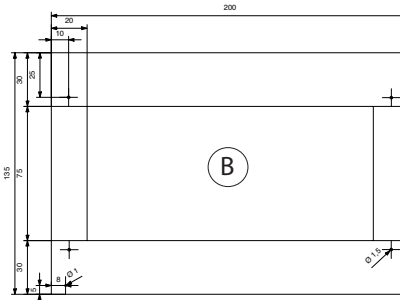
7. Comme illustré, visser deux pitons à vis (10) des 2 côtés au milieu dans la baguette. Suspendre les deux fils d'aluminium plié dans les oeillets des pitons à vis (v. ill.)

## Réalisation des parois latérales

8. Comme illustré, coller ensemble deux lattes (2) et deux lattes (2a) (75mm). Bien laisser sécher la colle. Mesurer les trous et les indiquer ou alors les reporter du pochoir Page 7. Puis percer 2 mm à travers! Répéter encore cette étape de manière à ce que 2 cadres de taille identique A (largeur: 115mm) soient réalisés.



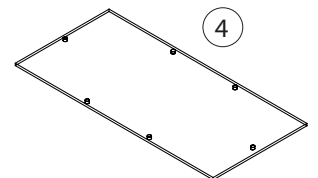
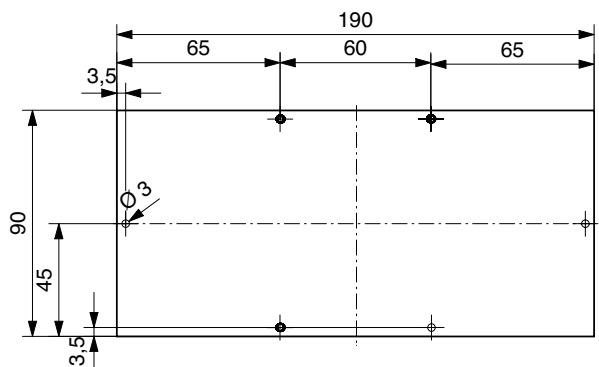
Coller également ensemble deux lattes (3) et deux lattes (2b) (75mm) et bien laisser sécher la colle. Marquer les trous  $\varnothing 1,5\text{mm}$  ou les reporter du pochoir page 9 et percer à travers. Répéter encore cette étape de manière à ce que deux cadres de taille identique B (largeur: 135mm) soient réalisés.



9. Comme illustré, marquer après prise de mesure les plaques en verre acrylique (4) et percer  $\varnothing 3\text{mm}$ .

### Conseil!

Avant de percer, faire tomber une goutte d'huile sur la pointe du foret!

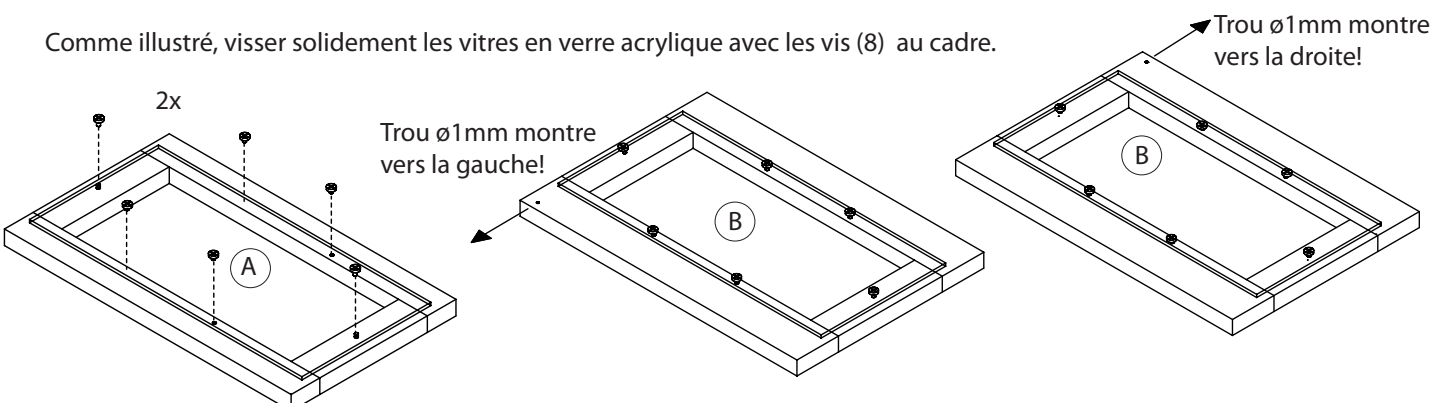


10. Poser les plaques en verre acrylique percées (4) sur les quatre cadres. Reporter les points médians avec un pointeau à travers les trous dans le verre acrylique, sur les cadres en bois. Ensuite, percer un trou de  $\varnothing 2\text{mm}$  sur env. 5mm de profondeur dans les cadres.

Remarque:

Pour les pièces du cadre (B) veiller à ce que les vitres soient percées du bon côté!

Comme illustré, visser solidement les vitres en verre acrylique avec les vis (8) au cadre.



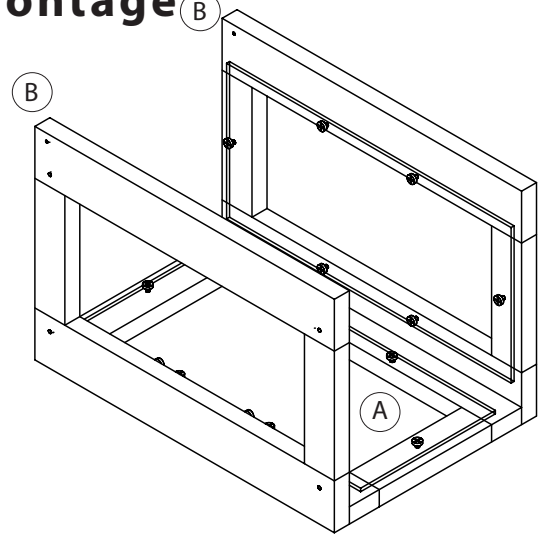
# Instructions de montage B

## Montage de la lampe

11. Comme illustré, coller un cadre A (les vitres sont toutes tournées vers l'intérieur) avec les deux cadres B. Jusqu'à ce que la colle soit sèche, fixer avec des serre-joints!

### Remarque

Les trous de 1mm du cadre B doivent être situés à l'opposé!



12. Arrondir les portes à l'arête supérieure avec la lime d'atelier et chanfreiner.

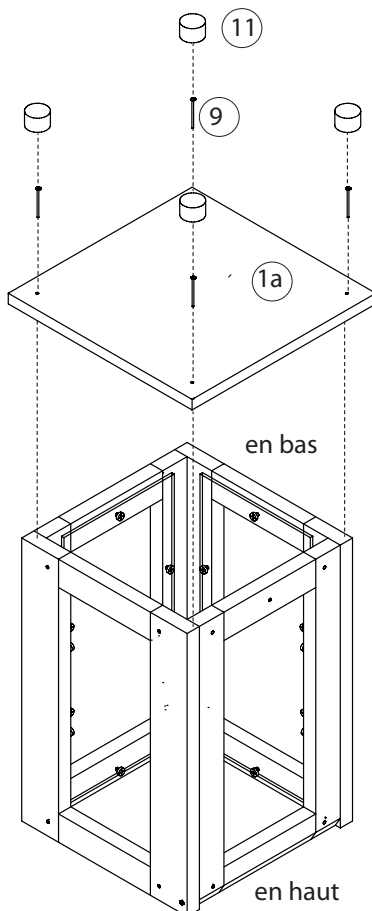
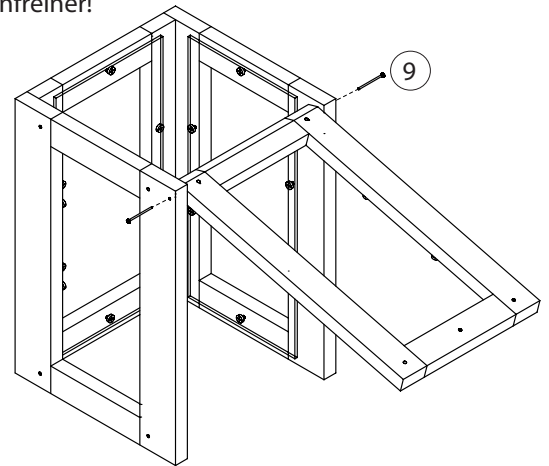
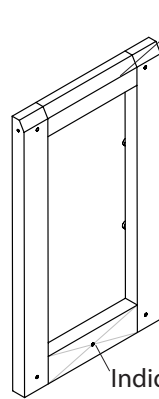
Sur la latte inférieure, marquer le milieu et percer un trou de  $\varnothing 2\text{mm}$  sur env. 5 mm de profondeur ou pointer.

Comme illustré fixer les portes avec 2 clous (9) à travers les trous dans le cadre.

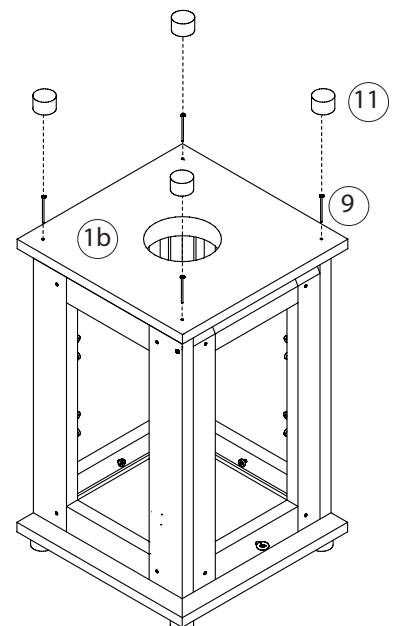
### Remarque:

L'arête supérieure chanfreinée montre vers l'extérieur!

Arrondir l'arête ou chanfreiner!



13. Coller la plaque de fond (1a) au milieu sur le cadre retourné (le trou de la latte de porte médiane doit être situé vers le haut). Fixer avec 4 clous (9). Sur chaque clou, coller une roue en bois (11)! Voir illustration à gauche! Bien laisser sécher la colle! Fixer évent. avec des serre-joints!



14. Retourner la lampe!

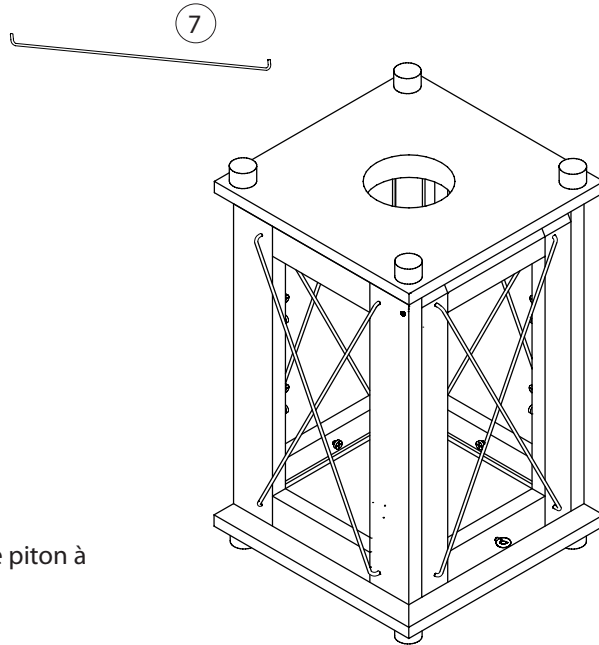
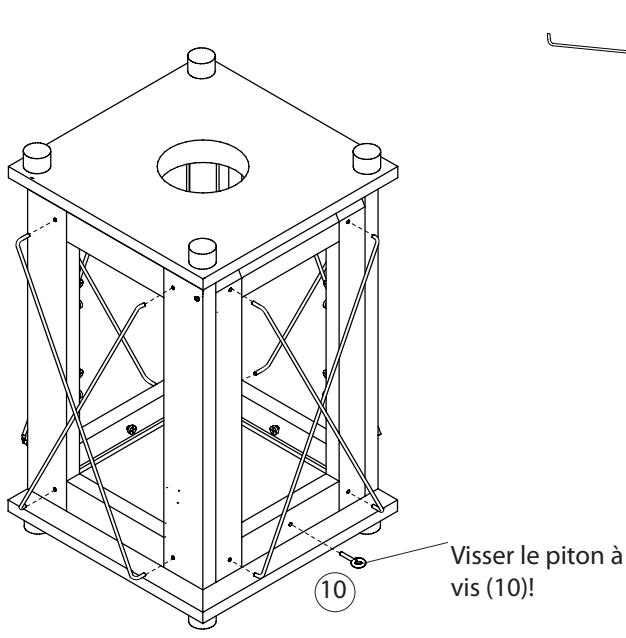
Coller la plaque de couverture (1b) sur le cadre, bien au milieu. Fixer avec 4 clous (9). Colle une roue en bois (11) sur chaque clou (11)! Voir illustration à droite!

# Instructions de montage

15. Comme illustré, visser un piton à vis (10) dans le trou prévu à cet effet!

16. Raccourcir les 8 fils d'aluminium restants (7) avec la pince coupante de côté à chaque fois à 220mm. Plier aux deux extrémités 10mm à 90° ! Respecter le pochoir de pliage (page 7)!

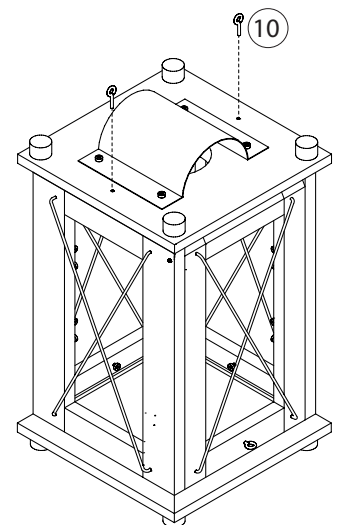
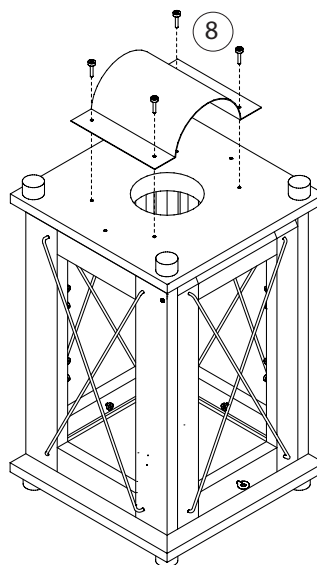
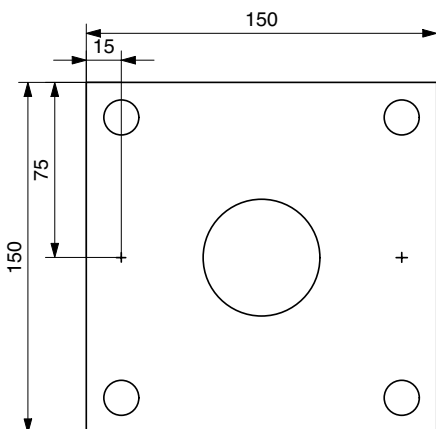
Comme illustré, mettre dans les trous prévus situés dans les parois latérales.



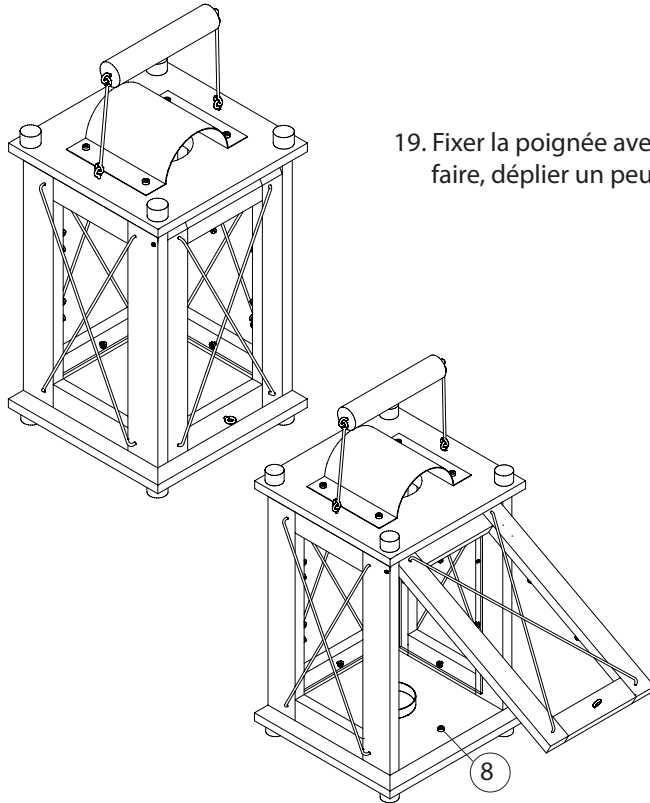
17. Après indication des mesures, marquer les deux points à cisser chacun avec un piton à vis (10) et pointer.

18. Comme illustré, visser solidement la tôle en aluminium pliée sur l'ouverture médiane, en centrant bien.

19. Visser deux pitons à vis (10) aux points indiqués!



# Instructions de montage



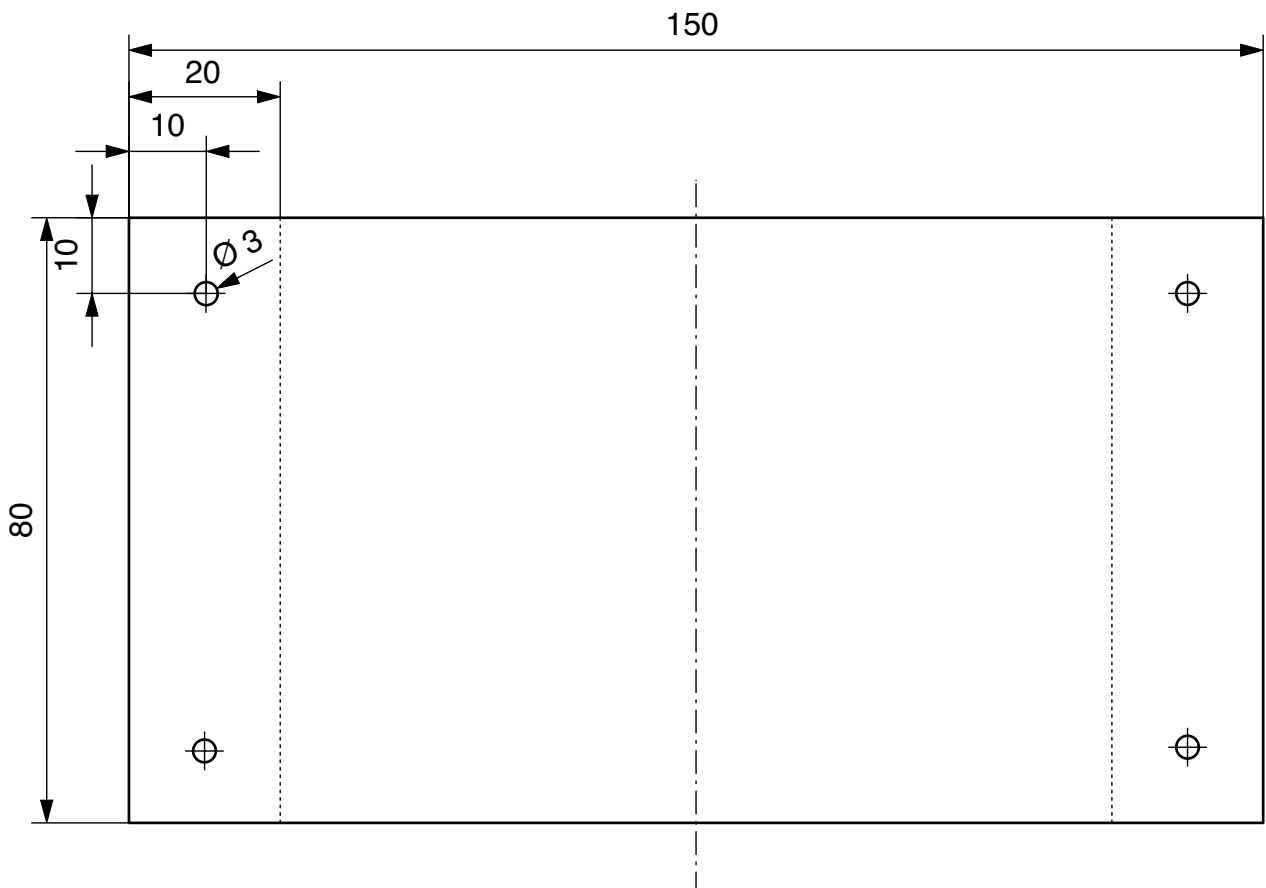
19. Fixer la poignée avec les fils aluminium pliés sur les pitons à vis (10). Pour ce faire, déplier un peu les oeillets pliés.

20. Visser une vis (8) comme butée pour la porte au sol, bien au milieu.

Poser une bougie (14) dans la coupelle.

Terminé!

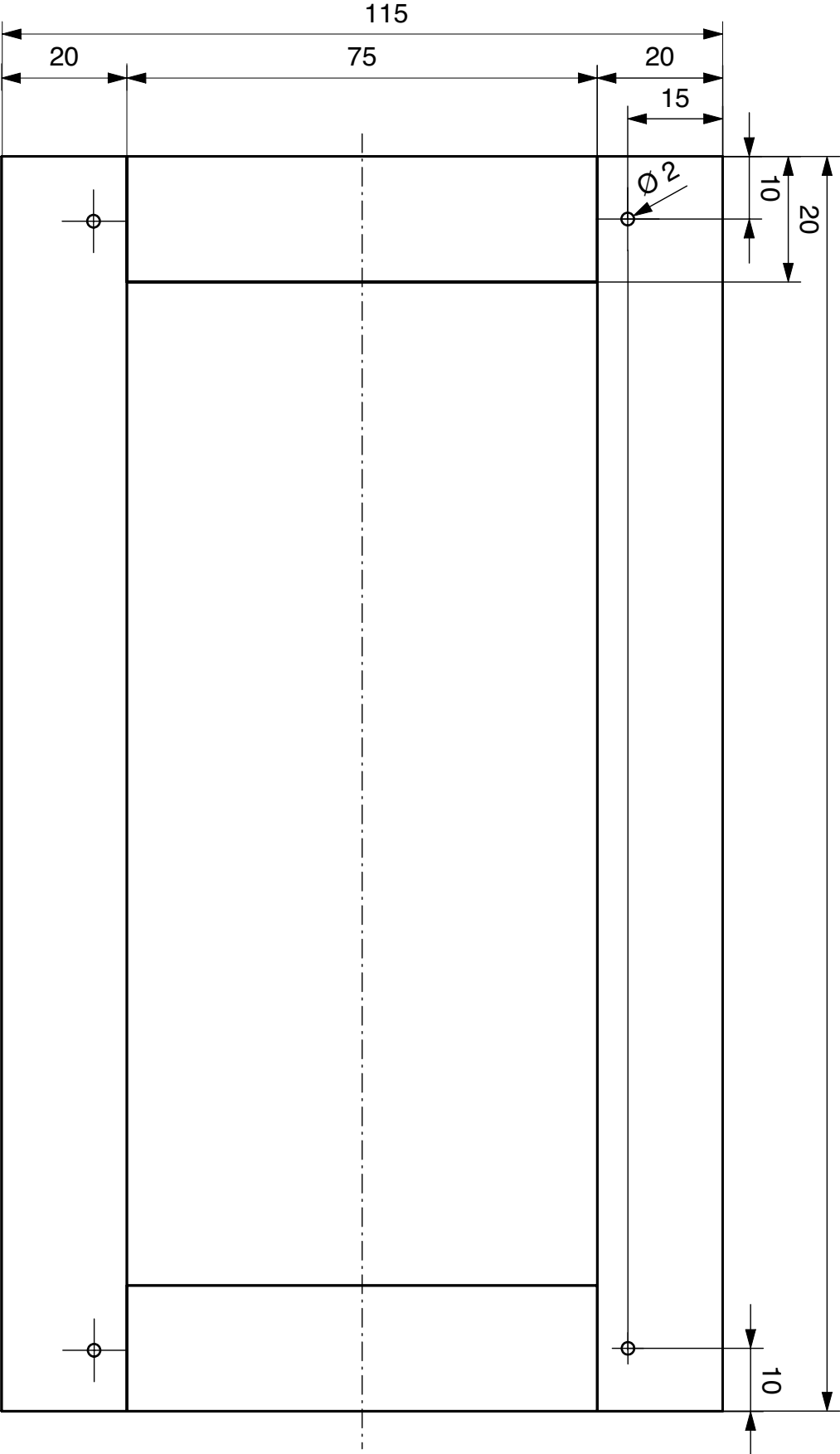
Pochoir Tôle Alu 1:1



# BAUANLEITUNG

Schablone Seitenteil A  
M1:1

Biegeschablone Aludraht  
M1:1







# BAUANLEITUNG

Schablone Seitenteil B  
M1:1

