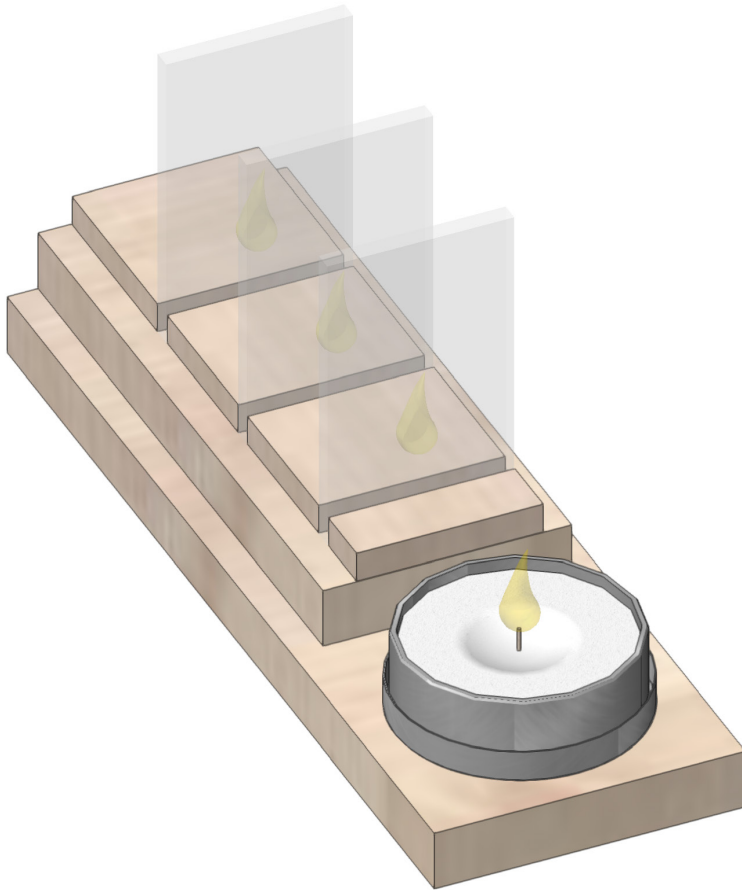
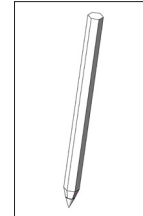


112.743

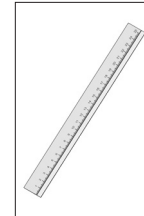
Moderne kandelaar



Benodigd gereedschap:



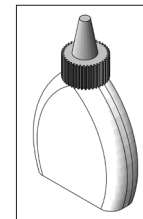
potlood



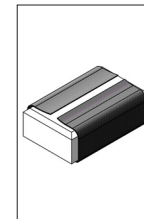
Liniaal



Priem



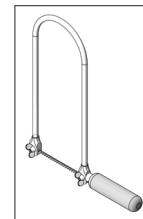
Houtlijm



schuurpapier



Combinatietang



Figuurzaag



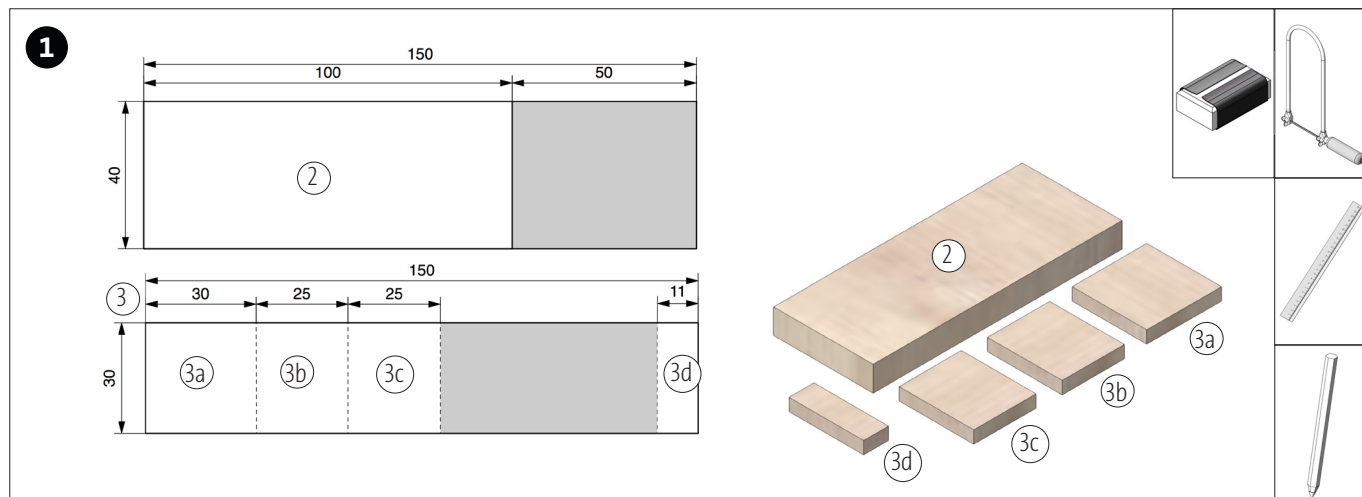
Waxinelicht

Let op!

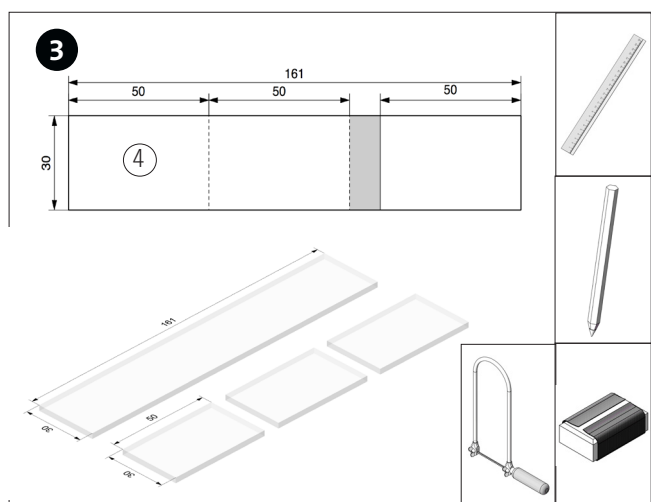
Opitec bouwpakketten zijn na afbouw geen speelgoed, maar leermiddelen als ondersteuning in het pedagogisch vakgebied. Dit bouwpakket mag door kinderen en jongeren alleen onder toezicht van een volwassene worden gebouwd en gebruikt. Niet geschikt voor kinderen jonger dan 36 maanden. Verstikkingsgevaar!

Stuklijst	Aantal	Afm. (mm)	Omschrijving	Nr.
Houten lat	1	150x50x10	bodemplaat	1
Houten lat	1	150x40x10	tussenlat	2
Houten lat	1	150x30x5	houder acryl-plaatjes	3
Acrylglas	1	161x30x3	reflecterende wandjes	4
Waxinelichthouder	1	ø40	waxinelichthouder	5
Punaise	1		bevestiging	6

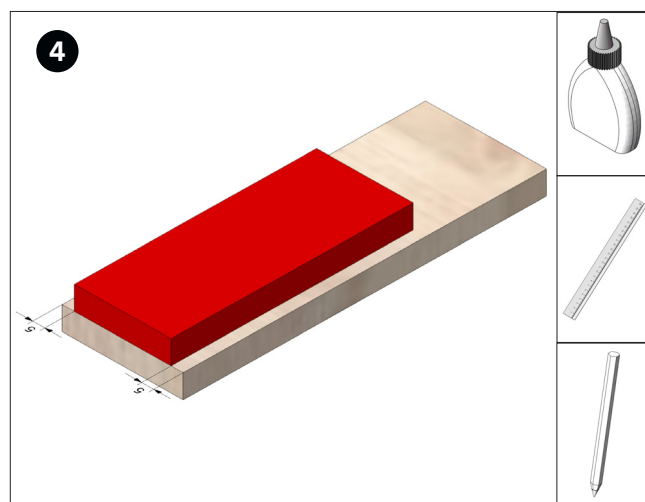
Bouwbeschrijving 112.743
Moderne Kandelaar



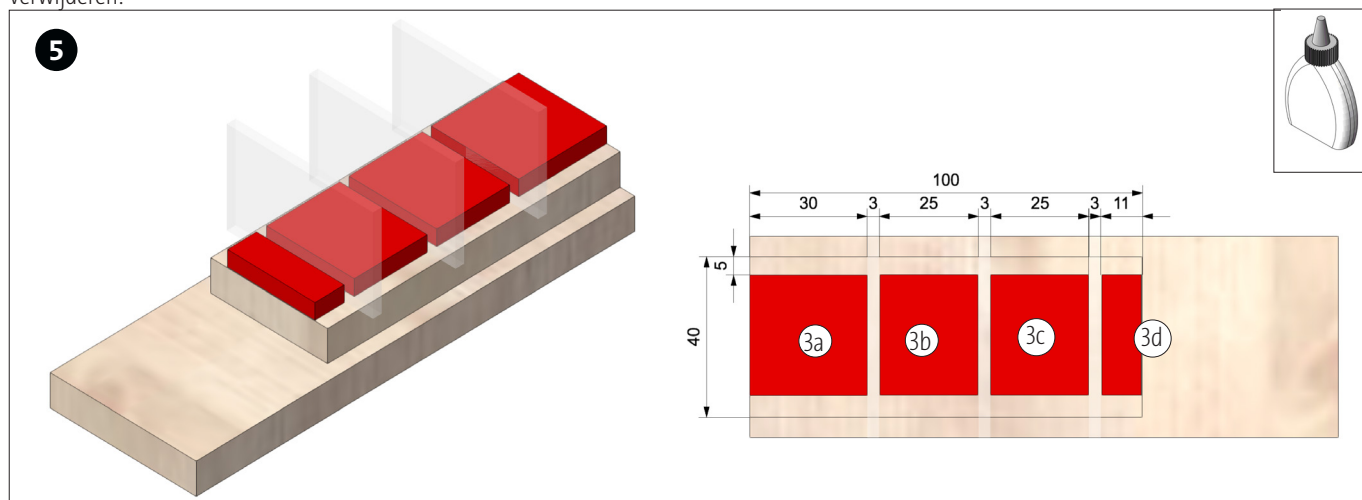
Zaag de houten latjes 2 en 3 conform de sjablonen (pagina 5) en schuur de zaagkanten netjes met schuurpapier.



Zaag het stuk acrylglas (4) conform het sjabloon (pagina 5) met een figuurzaag. Schuur de zaagkanten netjes. **Tip:** beschermfolie niet verwijderen!

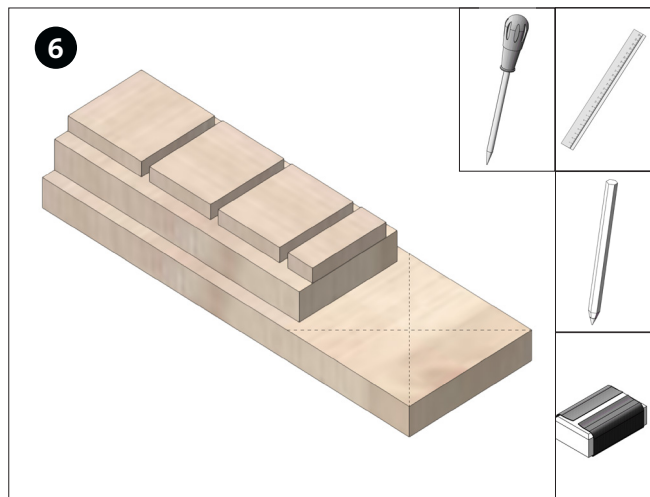


Lijm de houten lat (2) als op de afbeelding netjes tegen de achterkant van houten lat (1).

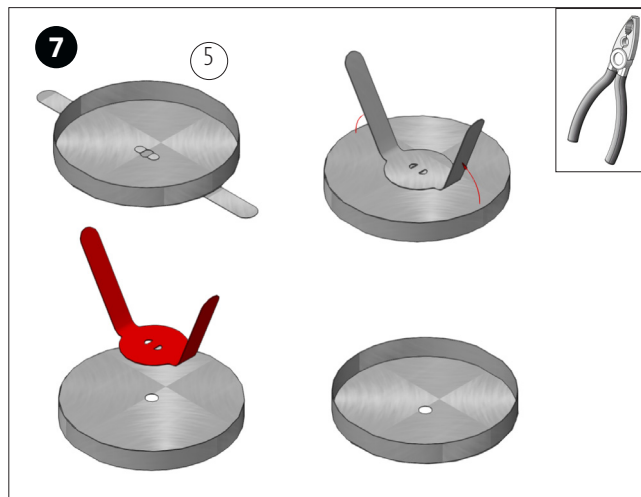


Lijm de uit de houten lat (3) gezaagde stukken als op de afbeelding midden op houten lat (2). De afstand van 3 mm kan je afmeten door de stukjes acrylglas tussen de houten blokjes te klemmen. **Tip:** de stukken acrylglas niet vastlijmen!

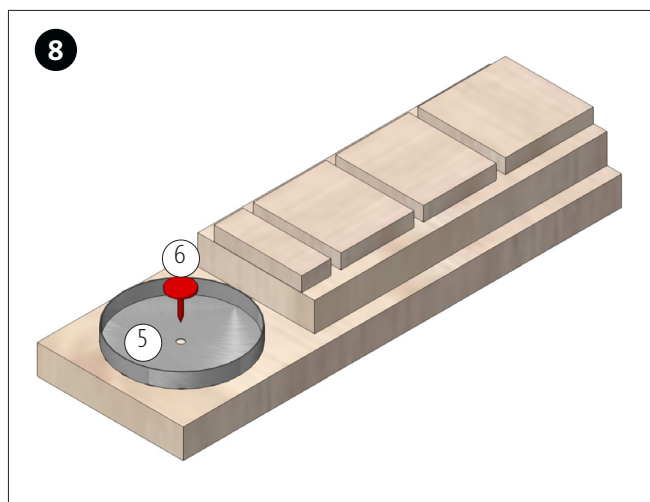
Bouwbeschrijving 112.743
Moderne Kandelaar



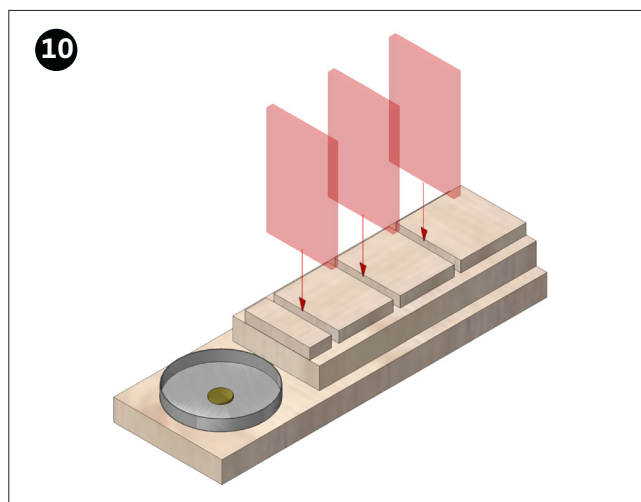
Markeer op het vrije gedeelte van de houten lat (1) m.b.v. 2 diagonalen het middelpunt en markeer dit met een priem. Schuur alle onderdelen nogmaals netjes en verf de kandelaar indien gewenst.



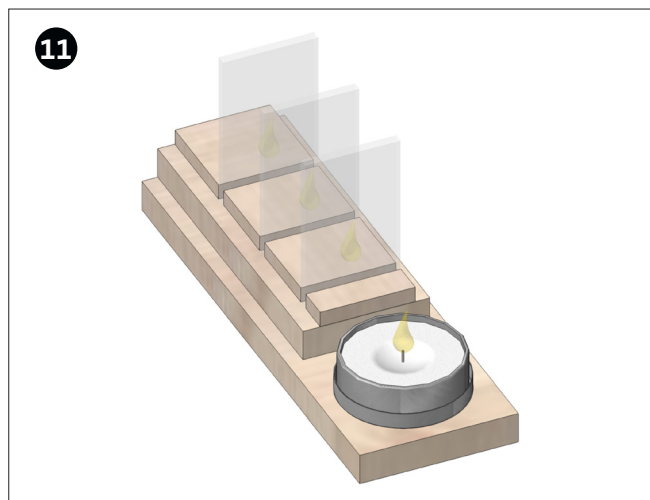
Verwijder de lipjes aan de achterkant van de waxinelichthouder m.b.v. een combinatietang.



Bevestig de waxinelichthouder (5) met de punaise (6) op de houten lat (1).



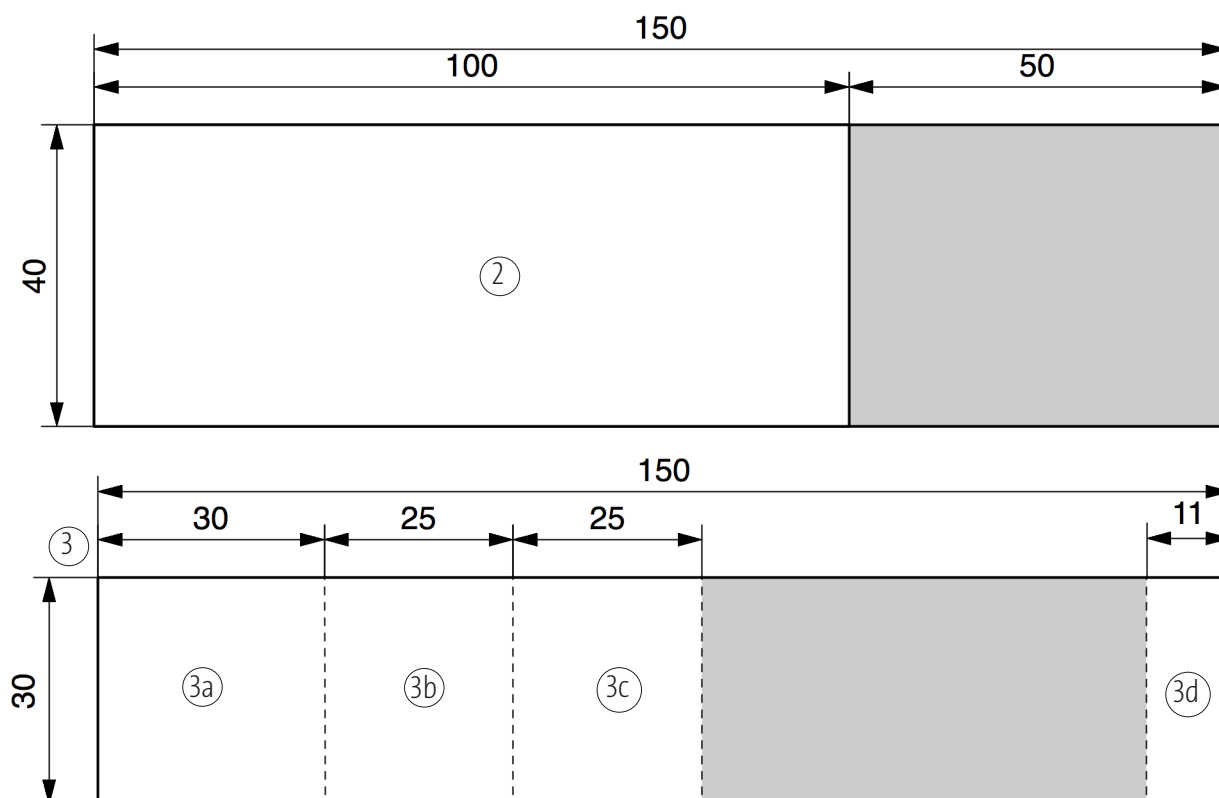
Klem de gezaagde stukjes acrylglas (zie punt 2) als op de afbeelding boven op de kandelaar in de openingen tussen de houten latjes (3).



Zet een waxinelichtje op de houder en steek deze aan. Wanneer je van voren kijkt, dan weerspiegelt de vlam in de reflectoren van acrylglas waarbij een optische illusie wordt gewekt. Als er een reflectortje wordt verwijderd, dan brandt er ook een vlam minder!

Bouwbeschrijving 112.743
Moderne Kandelaar

sjabloon houten lat 2,3
schaal 1:1



sjabloon acrylglas
schaal 1:1

