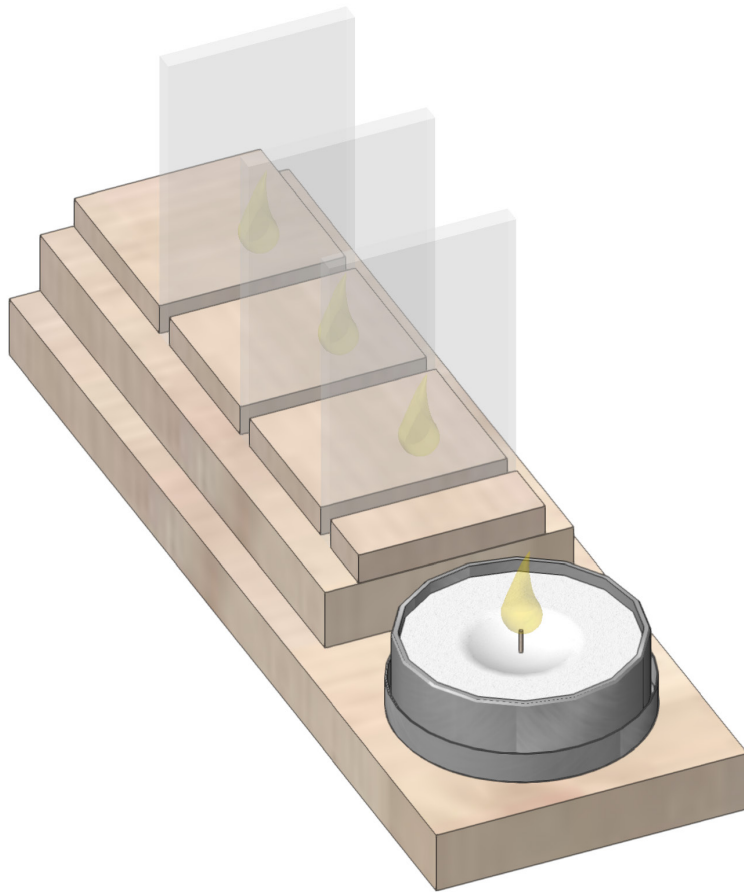
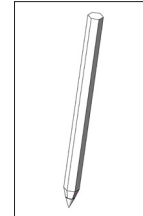


112.743

Modern Candle-Light



Attrezzi necessari:



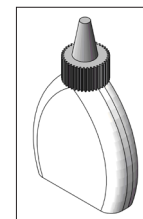
matita



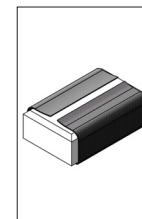
righello



lesina



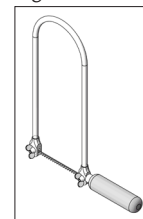
collante per
legno



blocchetto per
carteggiar



pinza



seghetto da
traforo

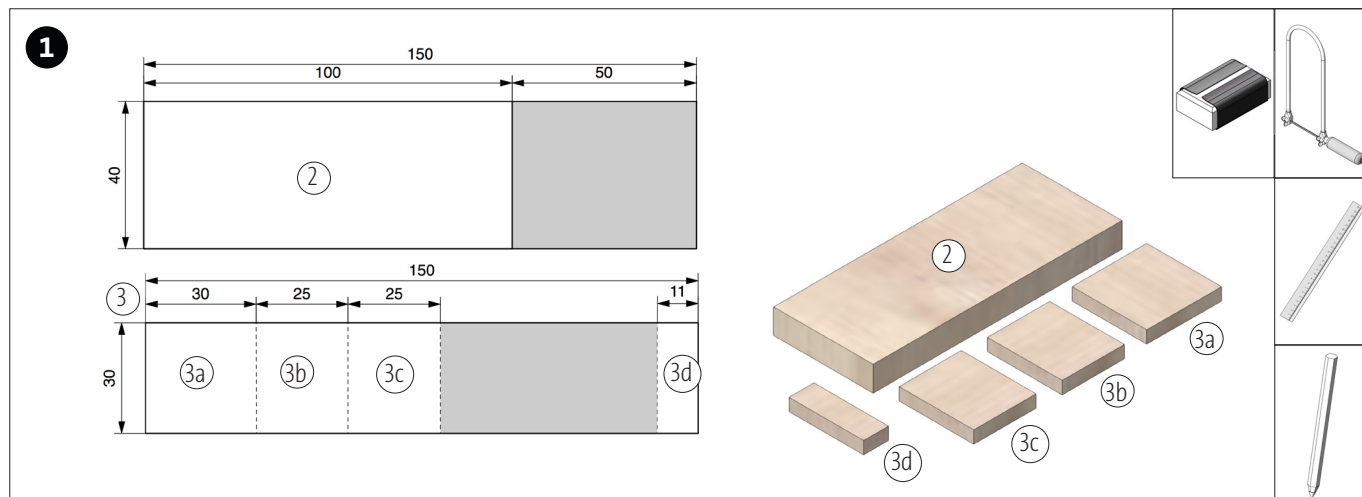


lumino

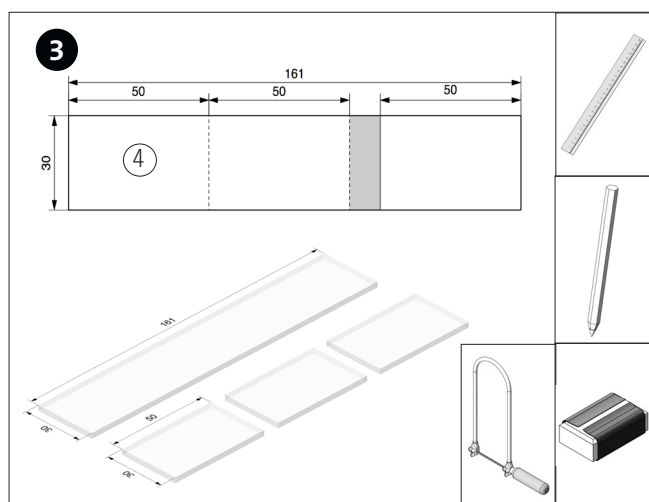
Avvertenza:

I kit della OPITEC non sono generalmente oggetti a carattere ludico che normalmente si trovano in commercio, ma sono sussidi didattici per sostenere l'insegnamento e l'apprendimento. Questi kit possono essere costruiti e utilizzati solo da bambini e ragazzi sotto la guida e la supervisione di adulti esperti. Non adatto per bambini sotto i 36 mesi. Pericolo di soffocamento!

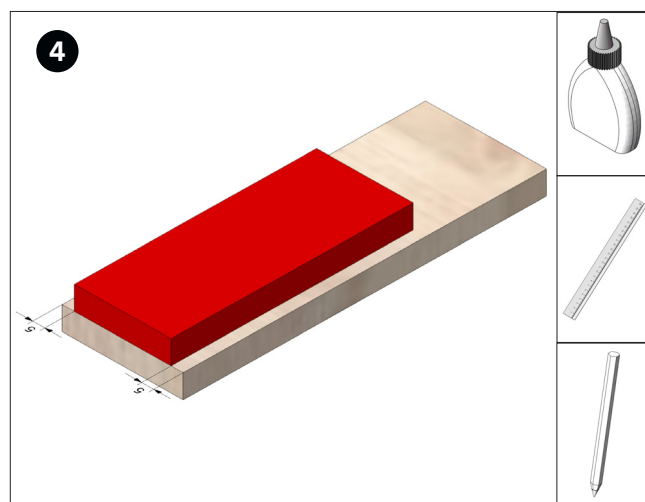
Component	Quantità	Misure (mm)	Denominazione	Nr. di parte
listello di legno	1	150x50x10	superficie base	1
listello di legno	1	150x40x10	listello intermedio	2
listello di legno	1	150x30x5	supporto piastre acriliche	3
vetro acrilico	1	161x30x3	pareti riflettori	4
portalumino	1	ø40	portalumino	5
puntina da disegno	1		fissaggio	6



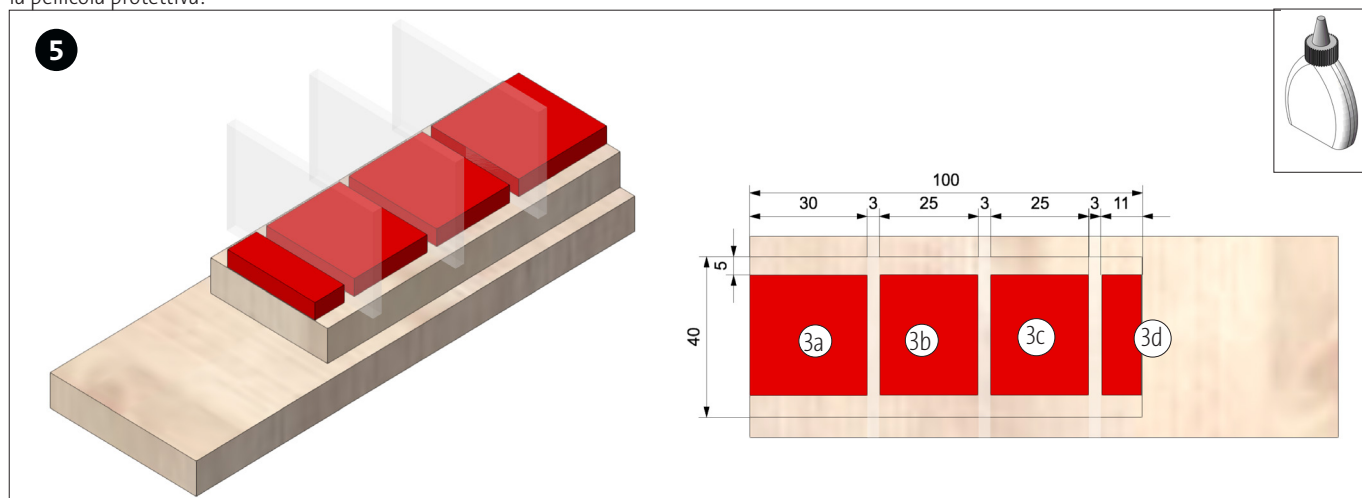
Ritagliare secondo la sagoma (pag. 5) i listelli di legno 2 e 3 e ripassare con la carta vetrata i lati ritagliati.



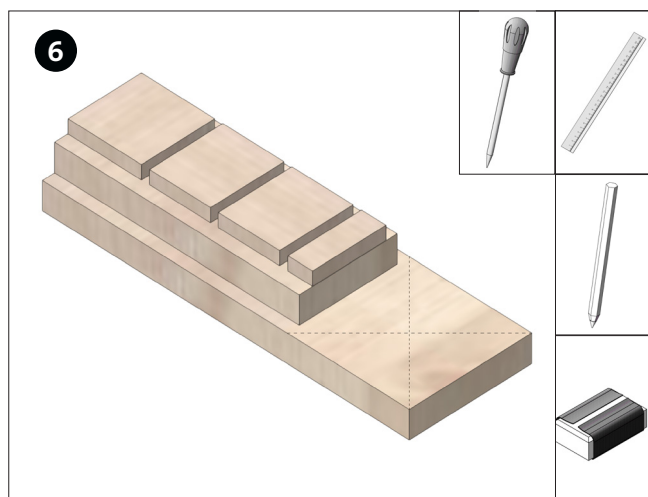
Ritagliare la piastra acrilica (4) secondo sagoma (pag. 5) con il seghetto da traforo. Levigare con attenzione i bordi segati. **Cenno:** Non togliere la pellicola protettiva!



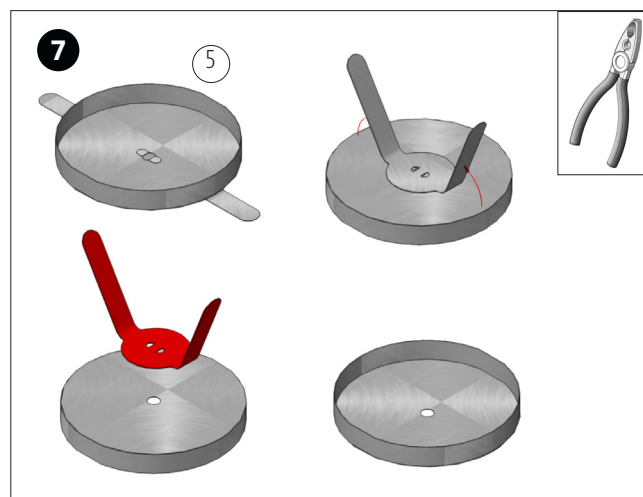
Incollare il listello di legno (2) come mostra l'illustrazione a pari con il bordo posteriore sul centro del listello (1).



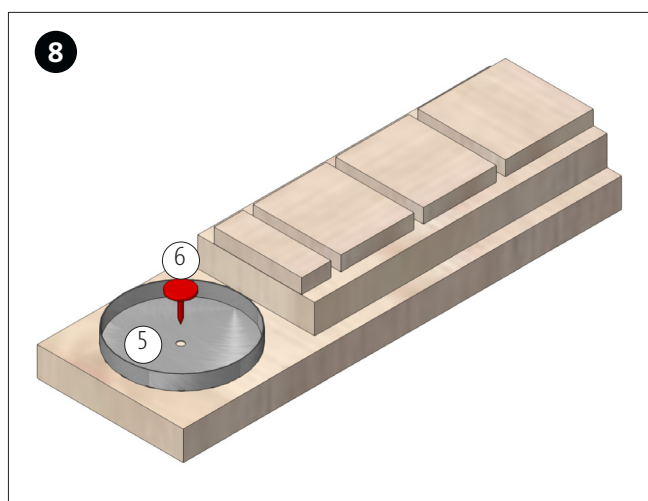
ncollare i pezzi ricavati dal listello di legno (3) come mostra l'illustrazione sul centro del listello di legno (2). Si ottiene la distanza di 3 mm, incastrando le piastre acriliche tra i listelli di legno. **Cenno:** Non incollare i ritagli di vetro acrilico!



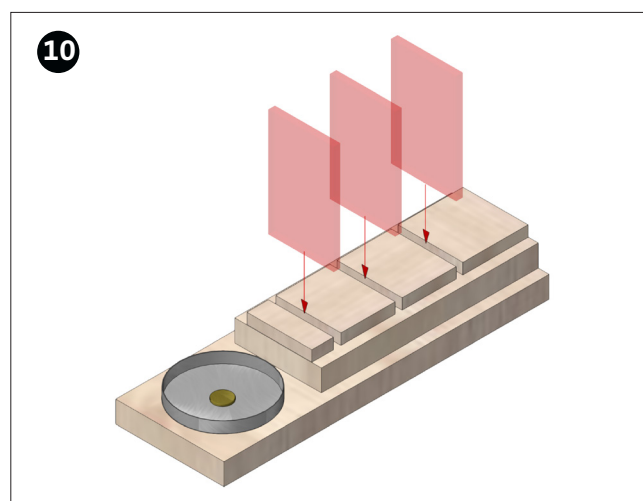
Determinare sul listello di legno (1), come indicato, sul bordo anteriore libero il centro con l'aiuto di due linee diagonali e marcare con una lesina. Levigare nuovamente tutte le parti e decorare a piacere.



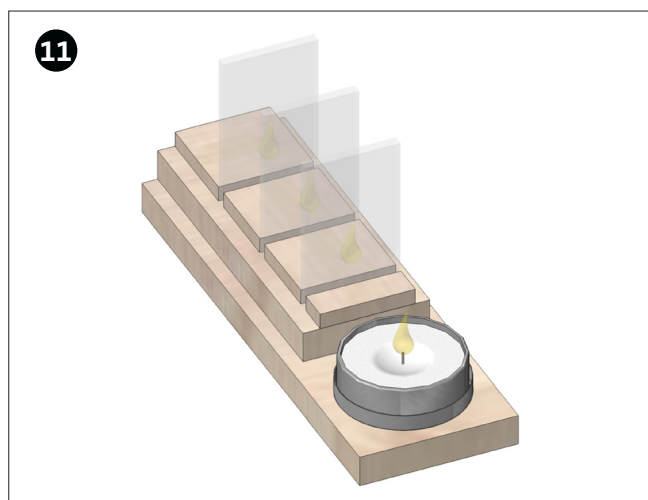
Eliminare le linguette dal retro del portalumino (5) con una pinza.



Fissare il portalumino (5) con la puntina da disegno (6) sul listello di legno (1).



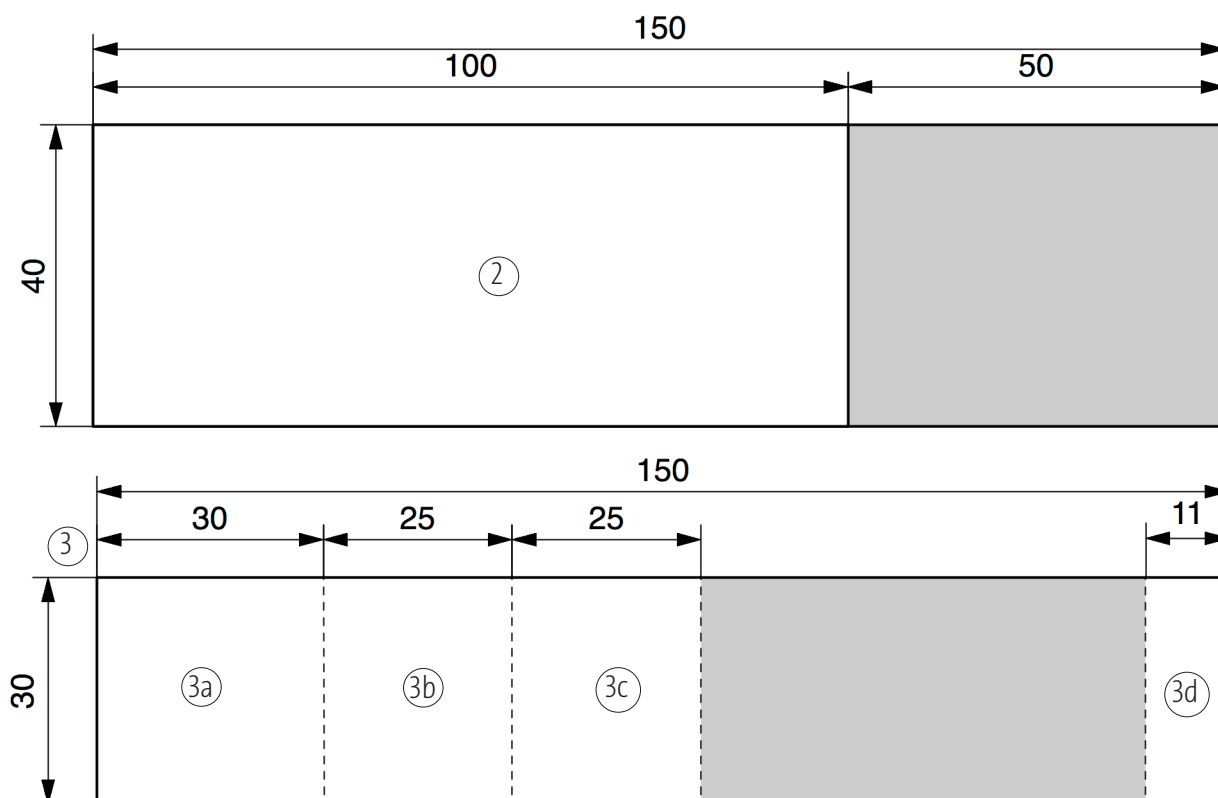
Infilare i riflettori di vetro acrilico ritagliati (vedi punto 2) seguendo l'illustrazione nelle aperture tra i listelli di legno (3)..



Appoggiare quindi un lumino sul portalumino e accenderlo. In vista frontale, la fiamma si riflette nei riflettori di vetro acrilico e produce così una illusione ottica. Eliminando uno specchio una fiamma brucia di meno!

Guida al Montaggio 112.743
Modern Candle-Light

sagoma listello di legno 2,3
scala 1:1



sagoma ritaglio di vetro acrilico
scala 1:1

