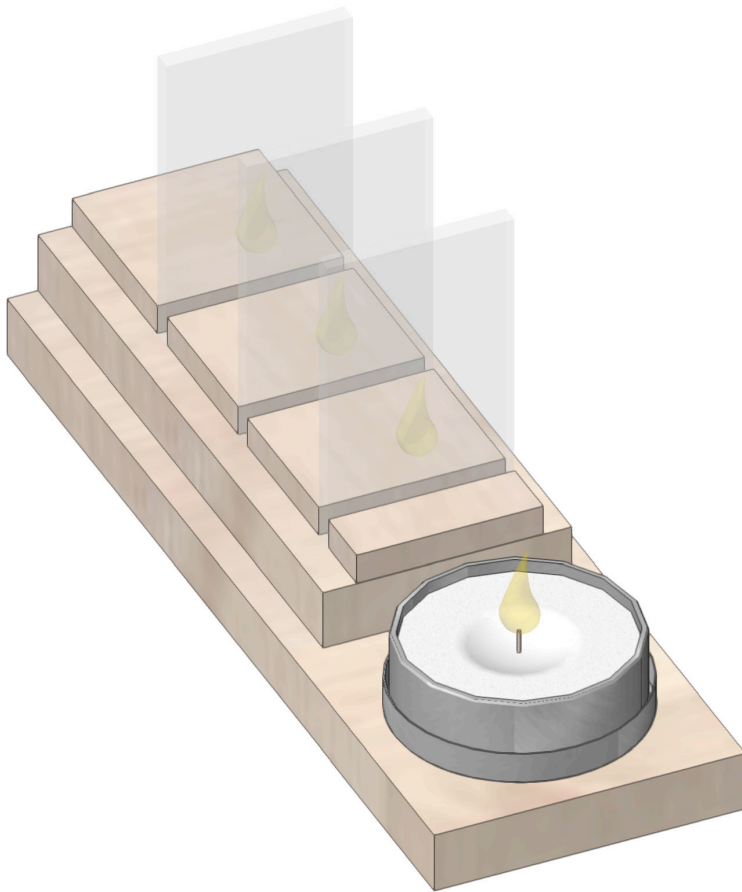
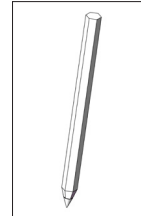


112.743

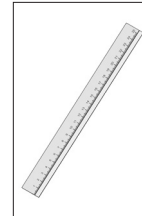
Modern Candle-Light



Benötigtes Werkzeug:



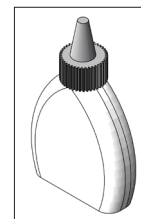
Bleistift



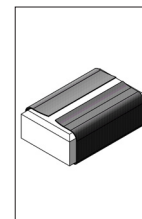
Lineal



Vorstecher



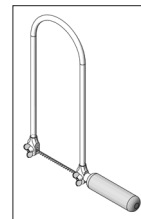
Holzleim



Schleifpapier



Kombizange



Laubsäge



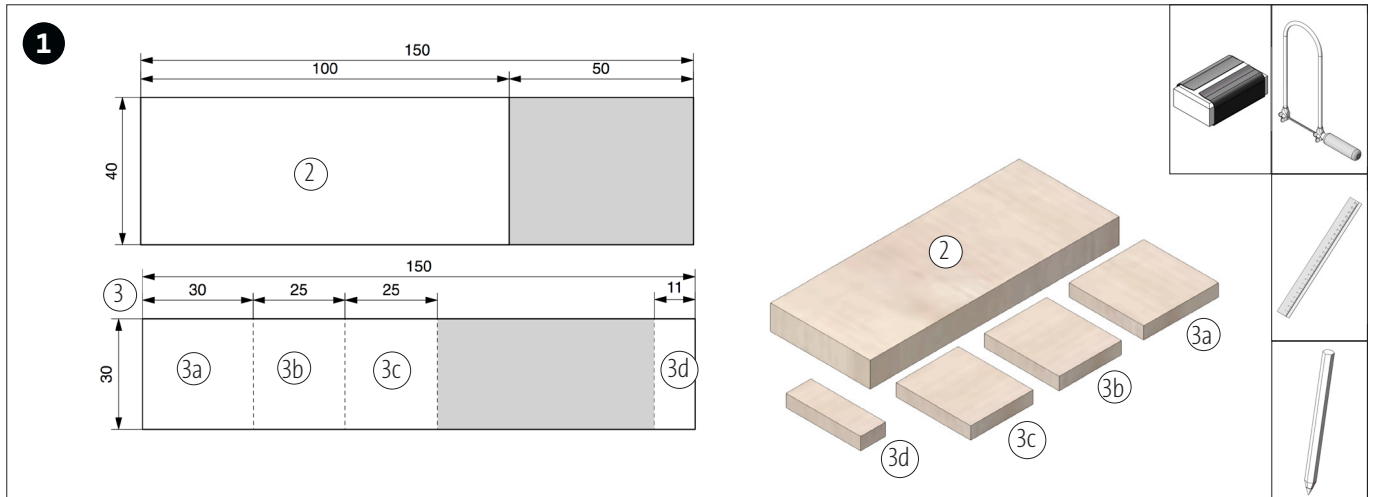
Teelicht

Hinweis

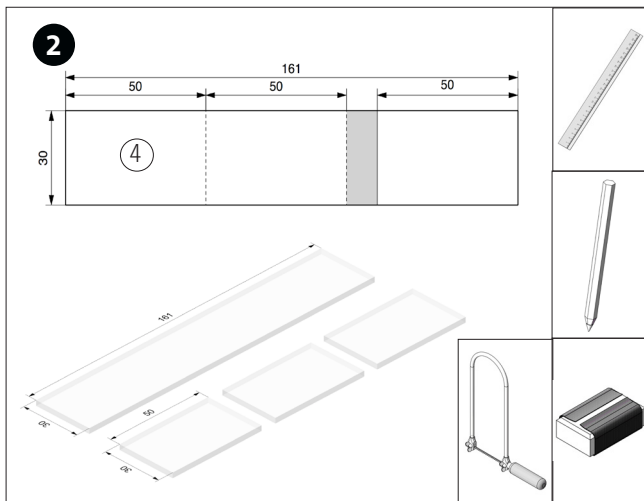
Bei den OPITEC Werkpackungen handelt es sich nach Fertigstellung nicht um Artikel mit Spielzeugcharakter allgemein handelsüblicher Art, sondern um Lehr- und Lernmittel als Unterstützung der pädagogischen Arbeit. Dieser Bausatz darf von Kindern und Jugendlichen nur unter Anleitung und Aufsicht von sachkundigen Erwachsenen gebaut und betrieben werden. Für Kinder unter 36 Monaten nicht geeignet. Erstickungsgefahr!

Stückliste	Stückzahl	Maße (mm)	Bezeichnung	Teile-Nr.
Holzleiste	1	150x50x10	Bodenplatte	1
Holzleiste	1	150x40x10	Zwischenleiste	2
Holzleiste	1	150x30x5	Abstandshalter	3
Acrylglas	1	161x30x3	Reflektorwände	4
Teelichthalter	1	ø40	Teelichthalter	5
Reißnägel	1		Befestigung	6

Bauanleitung 112.743
Modern Candle-Light

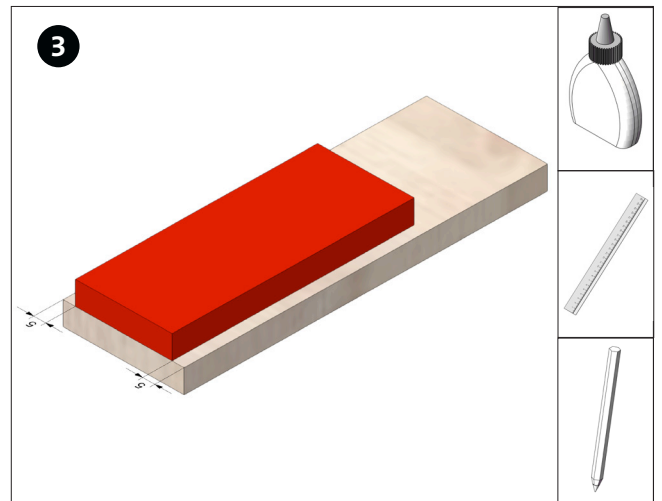


Die Holzleisten 1,2 und 3 nach Schablone (Seite 5) ablängen und Sägekanten mit Schleifpapier säubern.

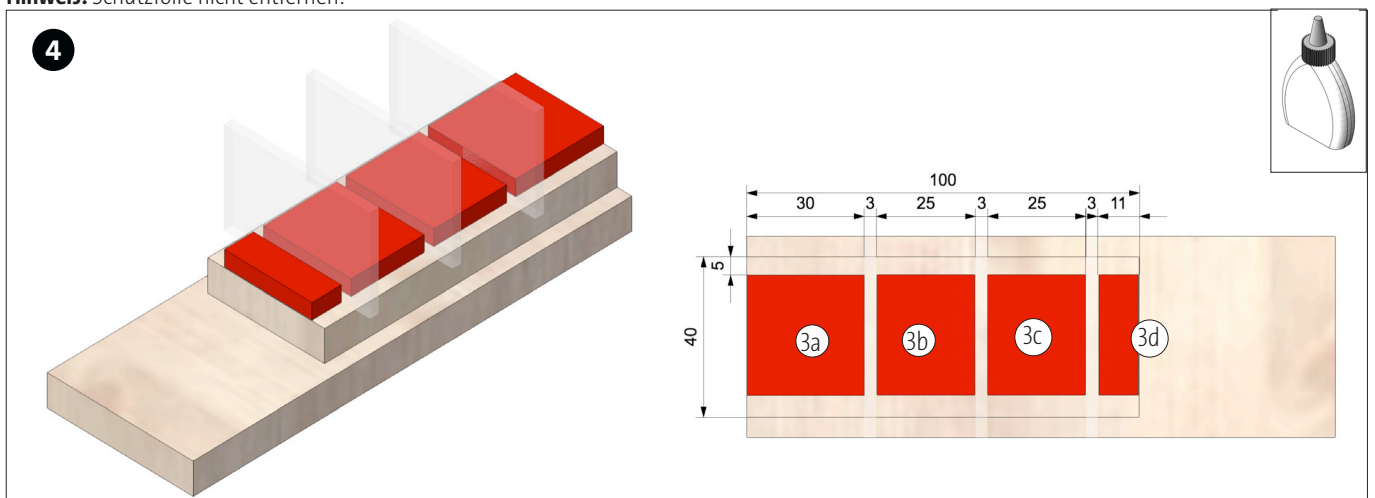


Den Acrylglaszuschnitt (4) nach Schablone (Seite 5) mit der Laubsäge ablängen. Sägekanten vorsichtig säubern.

Hinweis: Schutzfolie nicht entfernen!

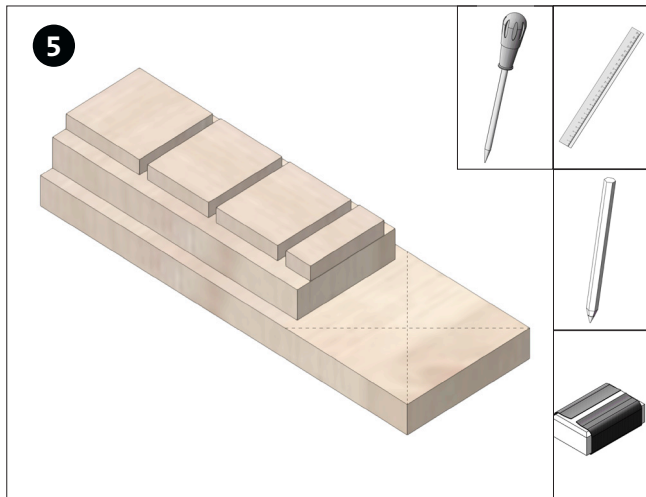


Die Holzleiste (2) wie abgebildet bündig zur Hinterkante ausgemittelt auf die Holzleiste (1) aufleimen.

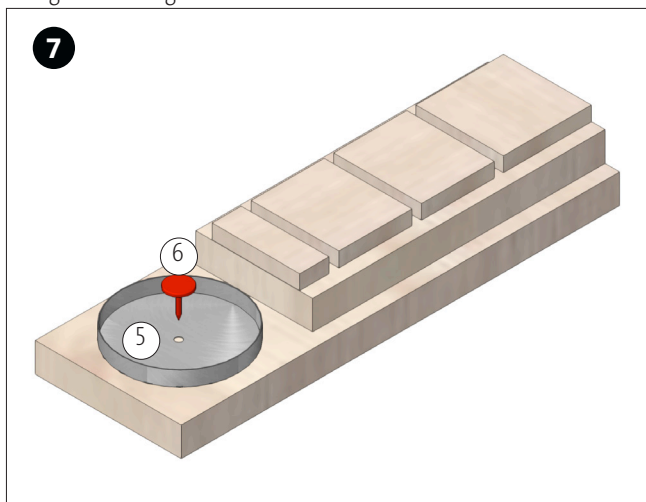


Die aus der Holzleiste (3) gefertigten Stücke wie abgebildet ausgemittelt auf die Holzleiste (2) aufleimen. Den Abstand von 3mm erhält man, wenn man die Acrylglaszuschnitte dazwischen klemmt. **Hinweis:** Acrylglaszuschnitte nicht ankleben!

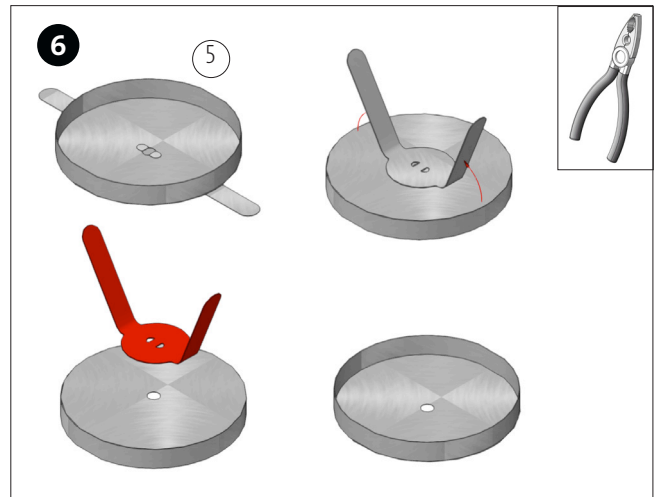
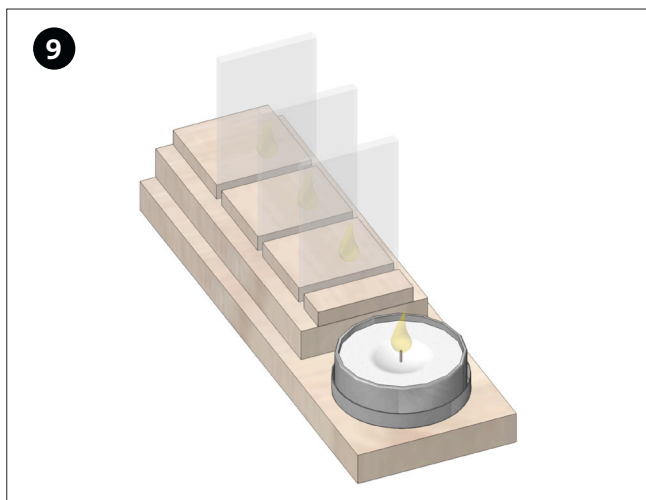
Bauanleitung 112.743
Modern Candle-Light



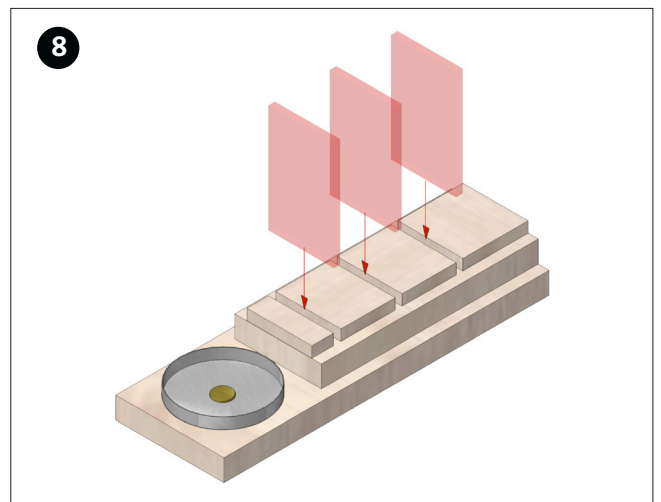
Auf der Holzleiste (1) wie abgebildet an der freien Vorderkante den Mittelpunkt mit Hilfe zweier Diagonalen ermitteln und mit dem Vorstecher markieren. Noch einmal alle Teile sauber verschleifen und farbige Gestaltung vornehmen.



Den Teelichhalter (5) mit dem Reißnagel (6) auf der Holzleiste (1) befestigen.



Die Laschen auf der Rückseite des Teelichhalters (5) mit der Kombizange entfernen.

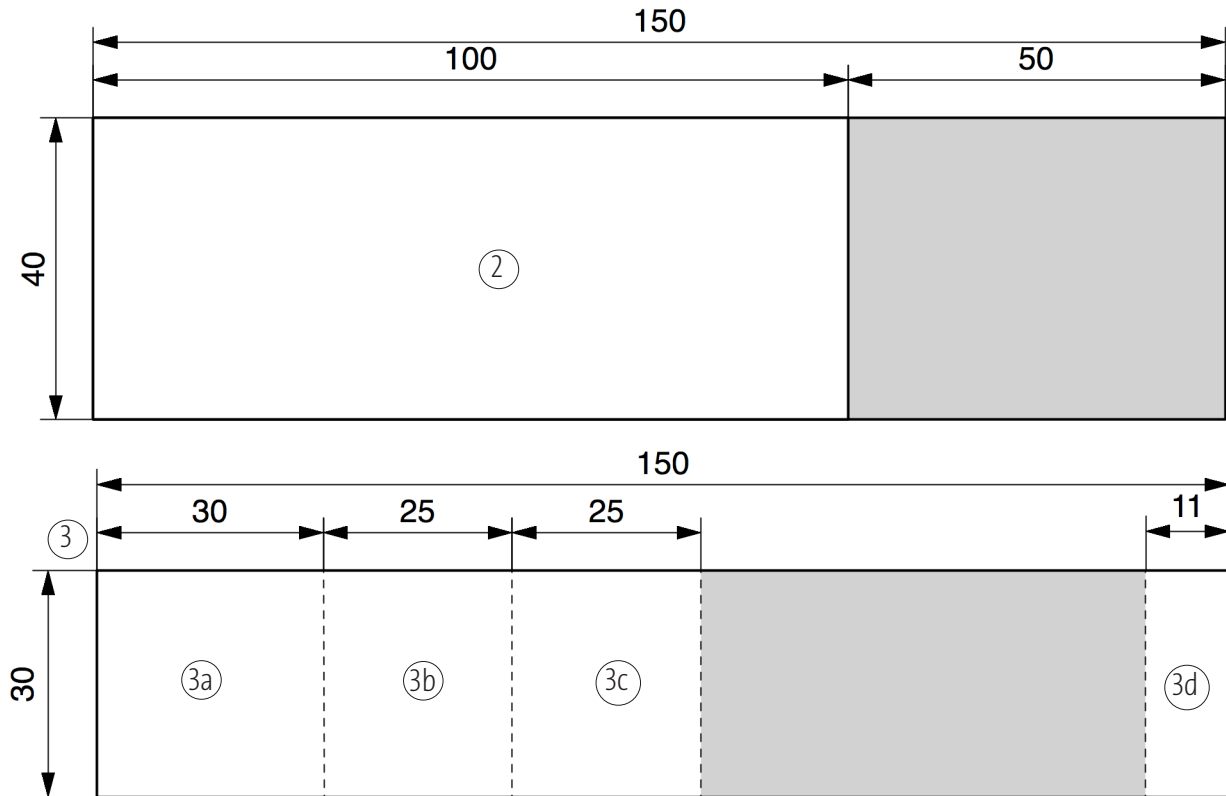


Die zugesägten Acrylglasreflektoren (siehe Punkt 2) wie abgebildet hochkant in die Öffnungen zwischen den Holzleisten (3) einstecken.

Ein Teelicht auf den Teelichhalter stellen und anzünden. Bei Ansicht von vorne spiegelt sich die Flamme in den Acrylglasreflektoren und erzeugt somit eine optische Täuschung.

Wird ein Spiegel herausgezogen brennt auch eine Flamme weniger!

Schablone Holzleiste 2,3
M 1:1



Schablone Acrylglas
M 1:1

