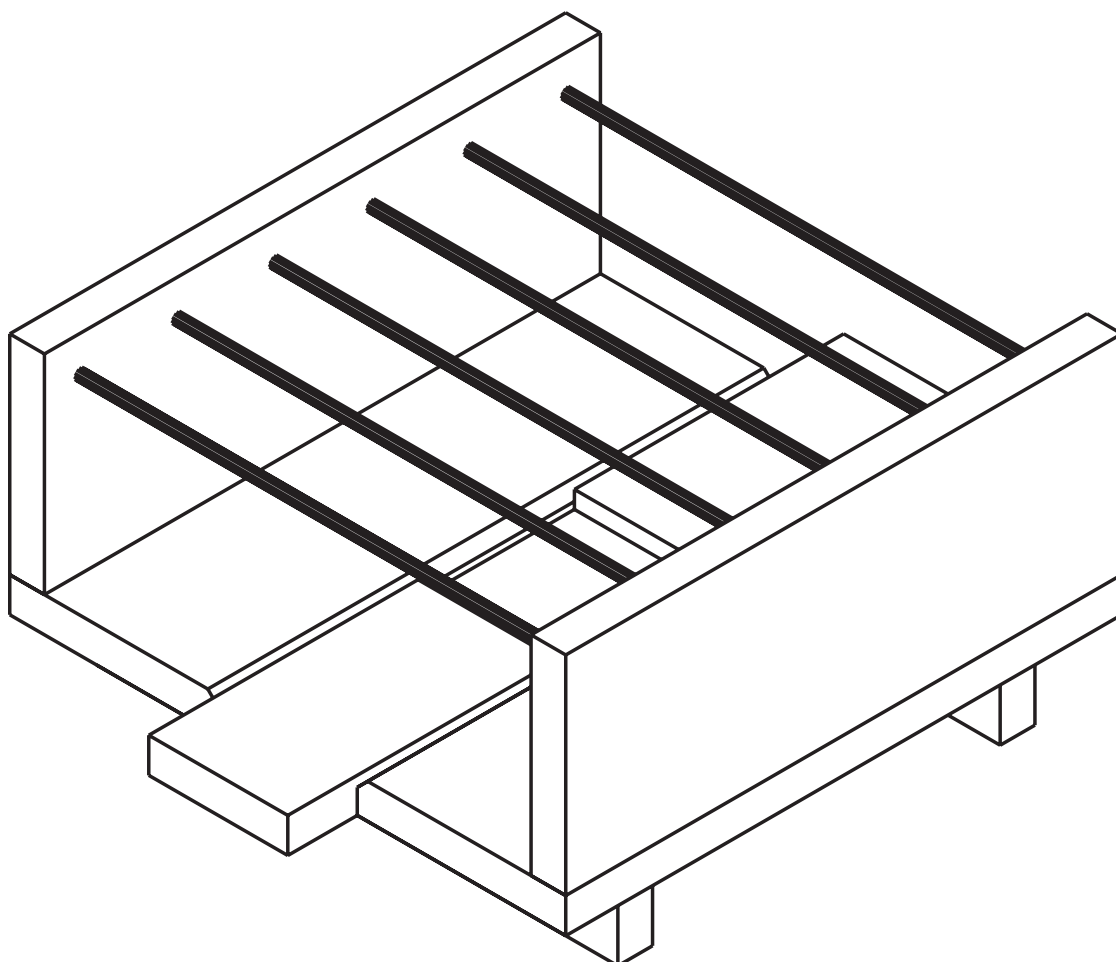


OPITEC

Hobbyfix

1 1 2 . 5 3 4

Theelicht



Let op!

Opitec bouwpakketten zijn na afbouw geen speelgoed, maar leermiddelen als ondersteuning in het pedagogisch vakgebied. Dit bouwpakket mag door kinderen en jongeren alleen onder toezicht van een volwassene worden gebouwd en gebruikt. Niet geschikt voor kinderen jonger dan 36 maanden. Verstikkingsgevaar!

Onderdelenlijst:

4 triplex plankjes	10 x 60 x 160 mm
1 triples strook	10 x 40 x 200 mm
2 grenen latten	10 x 20 x 150 mm
6 lasdraden	∅ 3 x 150 mm

Bouwhandleiding

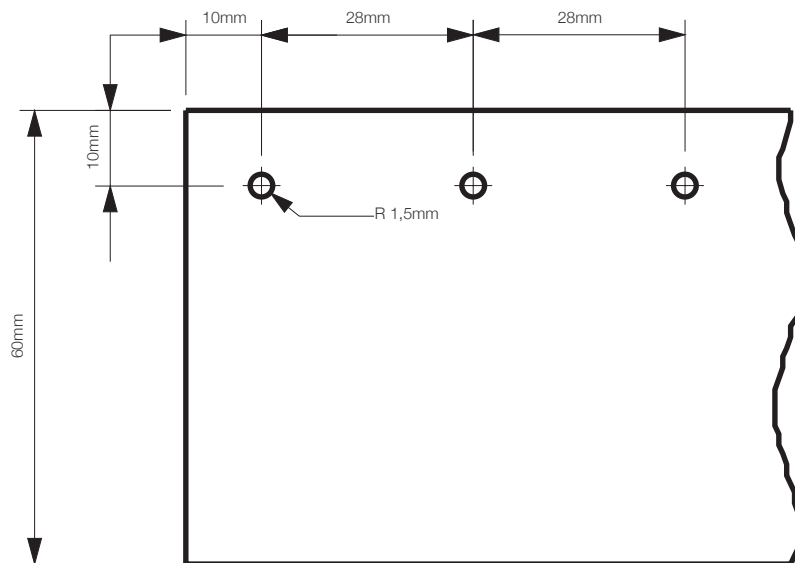
Maak van twee de vier triplex plankjes twee zijkanten. In de beide zijkanten moet je zes gaatjes boren met een \varnothing van 3 mm. Boor niet door en door, maar boor tot een diepte van 8 mm.

De bodemplankjes hebben aan de binnenkant (boven) eventueel een ca. 3-5 mm brede 45° spleet nodig. Deze spleet hoef je alleen maar te maken als je een theelicht met een glazen houder wilt (daarvan is doorsnede groter dan van een metalen houder). Verdiep over een lengte van 42 mm. vanuit het midden (aan weerszijden 21 mm) de schuif ca. 5 mm. Bevestig de poten (10 mm terug) aan de voor -en achterkant. Doe dit netjes vanuit het midden.

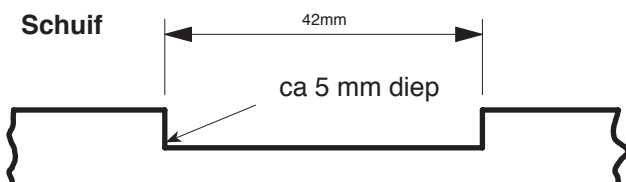
Schuur alle onderdelen en zet vervolgens het theelichtje in elkaar met lijm en spijkers.

We raden je aan het theelicht voordrat je het in gebruik neemt met blanke lak af te werken (b.v. MARABU Aqua Klarlack nr. 542.241).

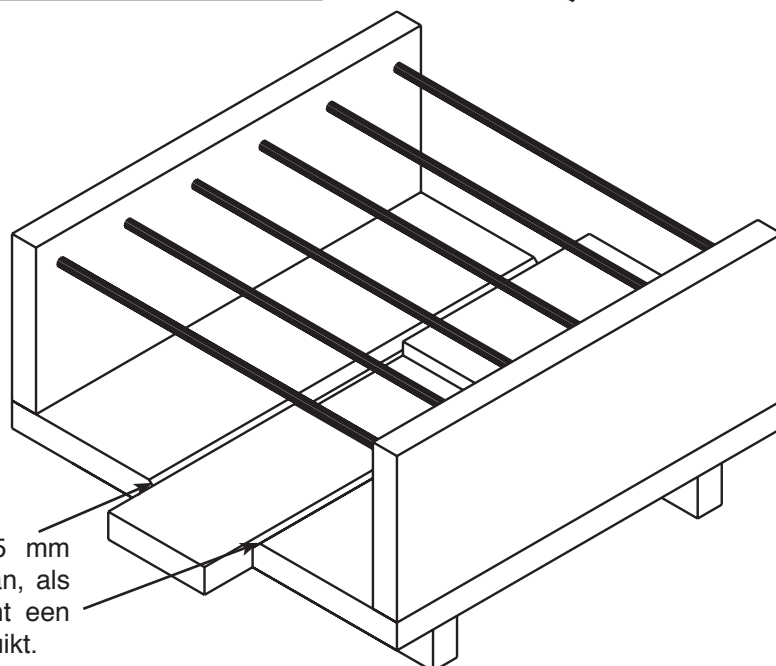
Zijkanten



Schuif



Wikkel om het boortje plakband om de diepte van het boorgat te bepalen.



Breng een ca. 3-5 mm brede 45° spleet aan, als je voor het theelicht een glazen houder gebruikt.