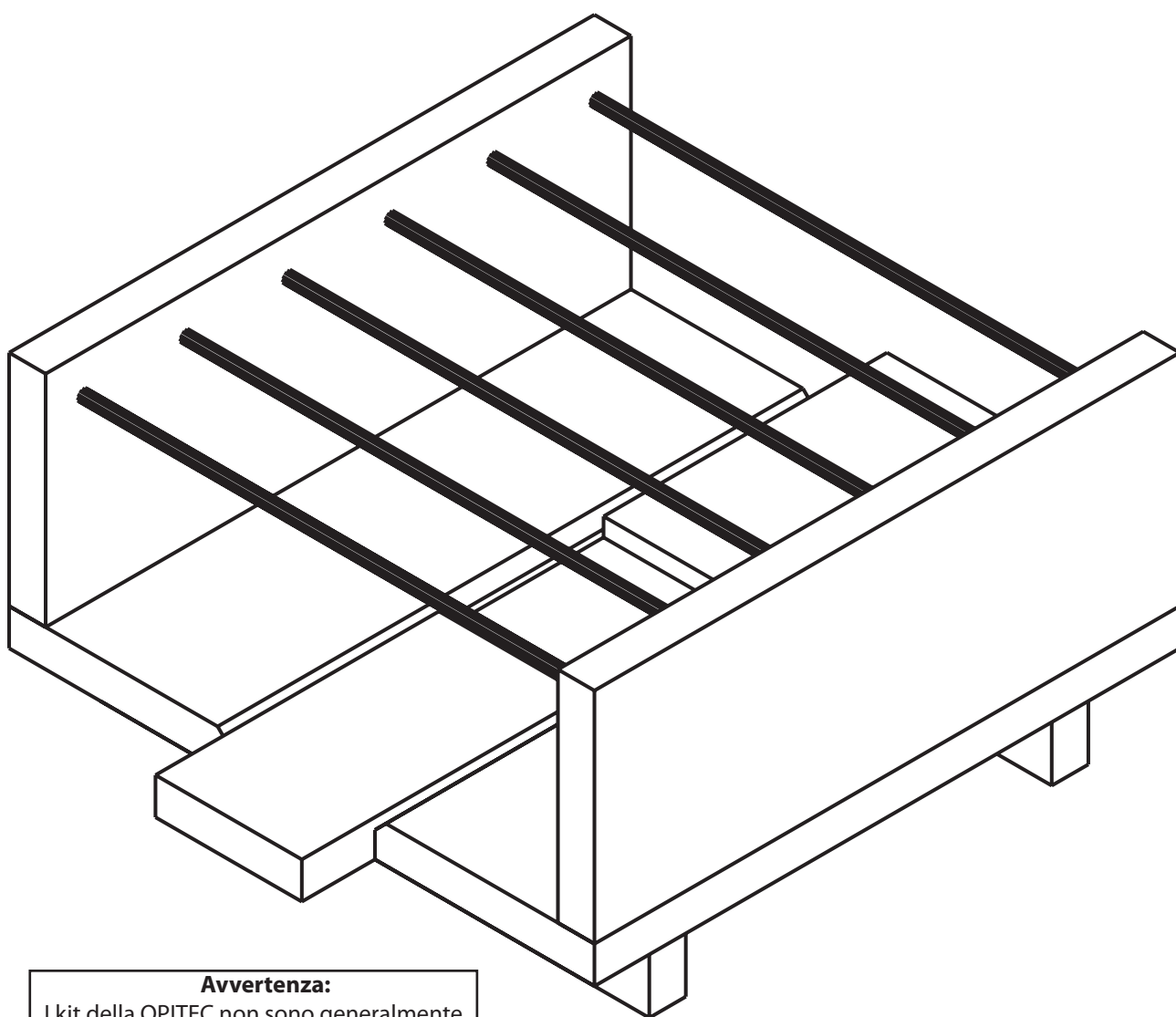


OPITEC

Hobbyfix

1 1 2 . 5 3 4

SCALDAVIVANDE



Avvertenza:

I kit della OPITEC non sono generalmente oggetti a carattere ludico che normalmente si trovano in commercio, ma sono sussidi didattici per sostenere l'insegnamento e l'apprendimento. Questi kit possono essere costruiti e utilizzati solo da bambini e ragazzi sotto la guida e la supervisione di adulti esperti. Non adatto per bambini sotto i 36 mesi. Pericolo di soffocamento!

Elenco componenti:

4 superfici di compensato	10 x 60 x 160 mm
1 striscia di compensato	10 x 40 x 200 mm
2 listelli di pino	10 x 20 x 150 mm
6 fili di ferro	ø 3 x 150 mm

Istruzioni per il montaggio

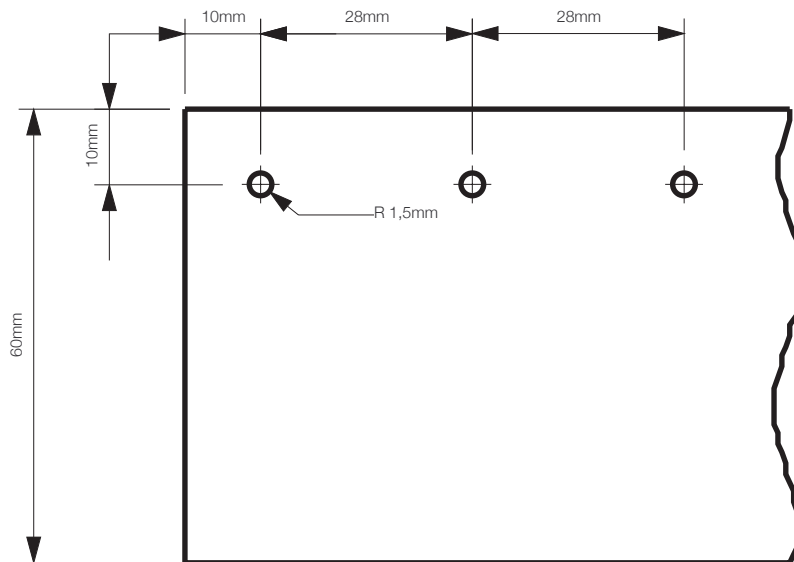
Dalle 4 assicelle identiche di compensato ne verranno utilizzate 2 per le parti laterali. Nelle due parti laterali dovranno essere praticati 6 fori a sacco di 8 mm ca di profondità.

Nelle assicelle di fondo si pratica allo spigolo interno lato superiore un'obliquità di 45° e larga ca 3 a 5 mm. Questa obliquità serve solamente se vengono utilizzati candeline nel contenitore di vetro (diametro piú grande rispetto a quelli nel contenitore metallico).

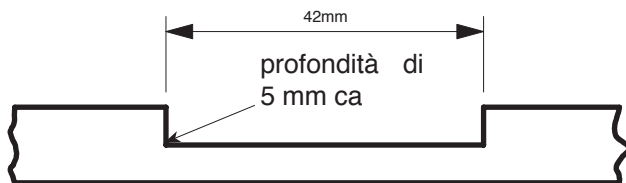
Dopo verrà eseguito con la lima una scanalatura della profondità di 5 mm e 42 mm di lunghezza nel segmento scorrevole per la candela. I listelli di base vengono incollati centralmente al lato posteriore ed anteriore spostati all'interno di 20 mm. Infine verranno smerigliati tutti i componenti e assemblati con collante e chiodi.

Ancora prima dell'utilizzo si potrebbe eventualmente tinggiare e rendere opachi il scaldavivande. (per es. vernice trasparente Marabu Aqua)

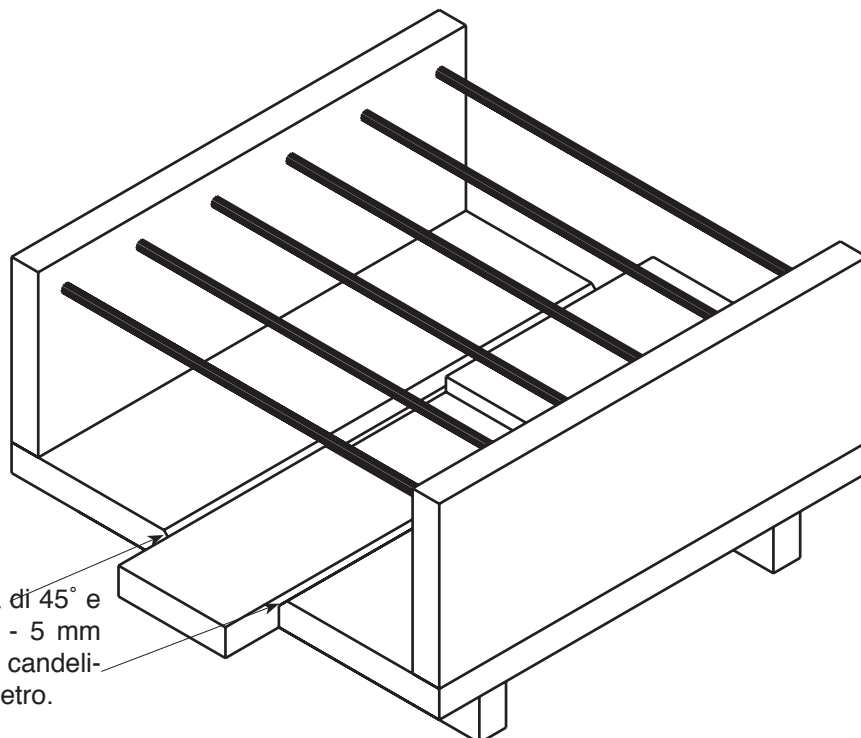
segmento scorrevole



Scanalatura per la candela



Per rendere piú facile il controllo della profondità dei fori avvolgere un nastro adesivo intorno alla punta.



praticare un'obliquità di 45° e della larghezza di 3 - 5 mm se vengono utilizzati candeline in contenitore di vetro.