

# OPITEC

111.655

## Lampada da scrivania in legno a LED



### Attrezzi necessari:

seghetto da traforo o alternativo  
trapano Ø 6/8/10 mm  
carta vetrata o lima da officina  
svasatore  
pinze  
tronchesino  
matita, righello  
ev. saldatore e pasta salda

### Avvertenza:

I kit della OPITEC non sono generalmente oggetti a carattere ludico che normalmente si trovano in commercio, ma sono sussidi didattici per sostenere l'insegnamento e l'apprendimento. Questi kit possono essere costruiti e utilizzati solo da bambini e ragazzi sotto la guida e la supervisione di adulti esperti. Non adatto per bambini sotto i 36 mesi. Pericolo di soffocamento!

ELENCO DEI MATERIALI				
	quantità	misure (mm)	descrizione	pezzo-
compensato	1	300x210x5	pannello di base + parti laterali + ripiani	1
listello di legno	4	250x20x5	parete posteriore + divisori + fronte	2
lampada USB-LED senza spina	1		illuminazione	3
mini interruttore a levetta	1		accesso / spento	4
collarino per cavo	1		fissaggio della lampada	5
clip per batteria	1		connettore della batteria	6
vite per truciolare	1		fissaggio del collarino	7
Widerstand 220 Ohm	1		Vorwiderstand	8

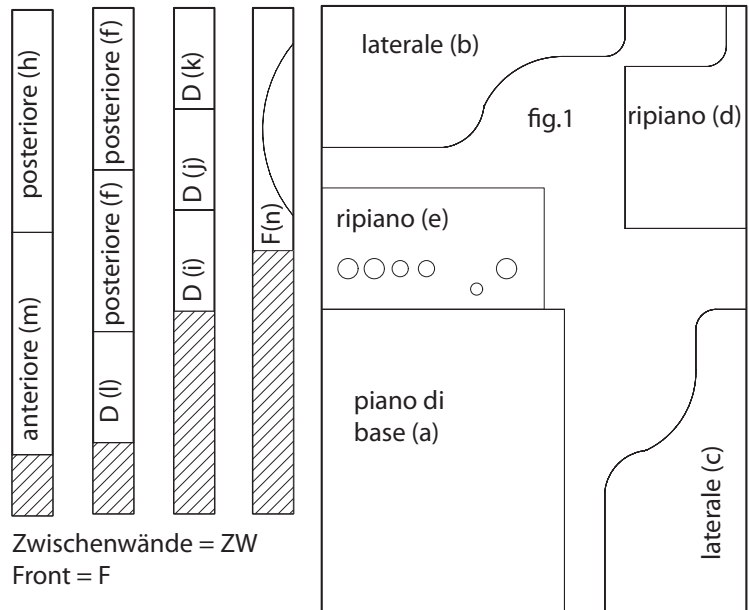
# ISTRUZIONI PER IL MONTAGGIO

## Indicazioni generali:

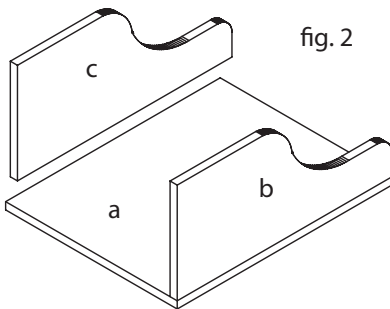
il collegamento dei cavi può essere fatto a torsione o tramite saldatura.

1. Riportare le singole parti (vedi figura 1) sul compensato (1) e sui listelli di legno (2) utilizzando i modelli (pagina 5).

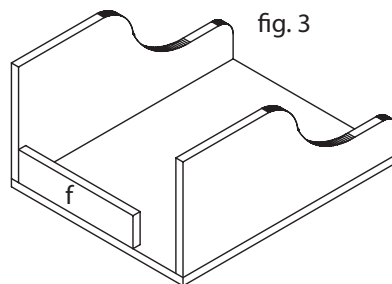
2. Ritagliare le singole parti con il seghetto da traforo o un seghetto alternativo. Refinire con la carta vetrata tutti i bordi segati. Praticare i fori nella mensola (e) con il trapano adeguato. Refinire i fori con uno svasatore.



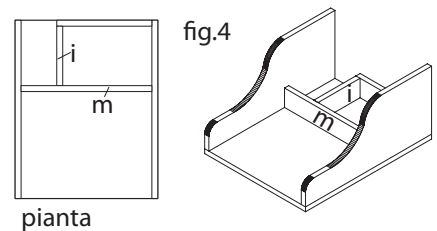
## Costruzione



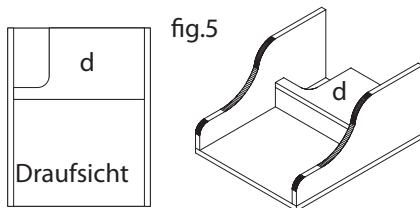
3. Incollare i pannelli laterali (b+c) sulla piastra di base (a) come indicato. (fig. 2)



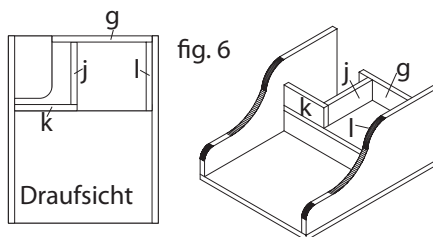
4. Incollare il pannello posteriore (f) sulla piastra di base (a) e alla parte laterale (c) come indicato. (fig. 3)



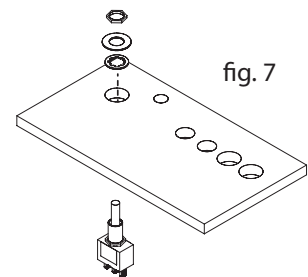
5. Incollare il divisorio (i) e la parete anteriore (m) del modellino come mostrato in pianta. (fig. 4)



6. Incollare il ripiano (d) come mostrato in figura 5.



7. Incollare la parete posteriore (g) e i divisori (j, k, l) sul ripiano (d), come mostrato nella figura 6.

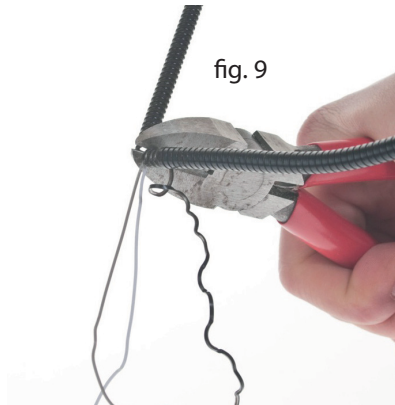


8. Avvitare l'interruttore (4) nel foro previsto nel ripiano (e), così come illustrato. (fig. 7)

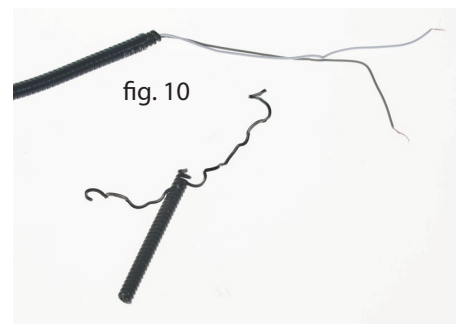
# ISTRUZIONI PER IL MONTAGGIO



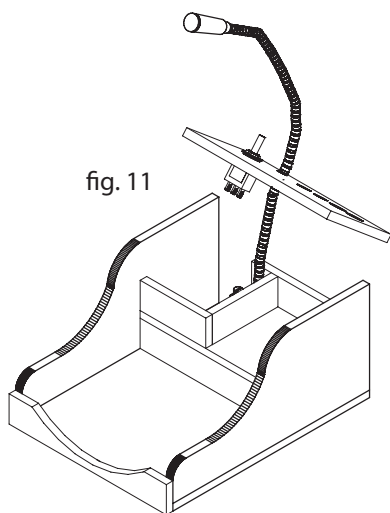
9. Togliere ca. 50 cm di strato esterno di metallo dalla lampada (3). Piegarla la molla ad angolo con la pinza e tirare verso l'esterno i due cavi attraverso la curvatura. (fig. 8).



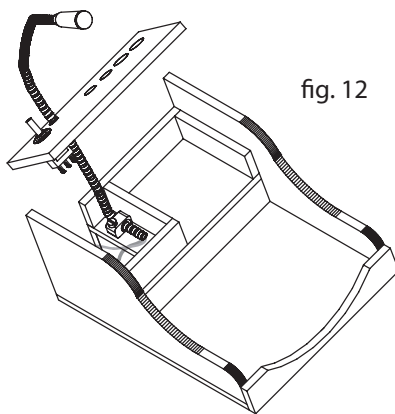
10. Accorciare la molla con la tronchese nel punto piegato. (fig. 9)



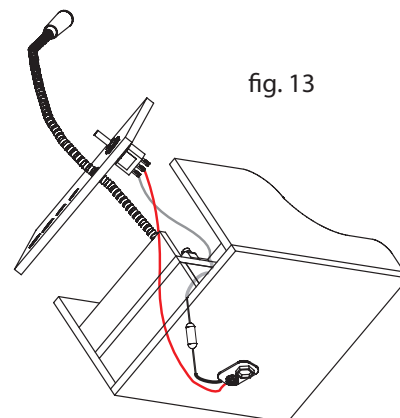
11. Accorciare di ca. 10 i cavetti e togliere l'isolazione. Torcere le estremità dei cavetti oppure stagnarle.



12. Inserire la lampada (3) nel foro da 6 mm del ripiano (e) come illustrato. (fig. 11)

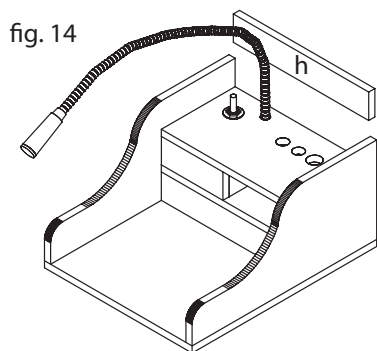


13. Fissare sul ripiano (d) la lampada (3) con il collarino (5) e la vite (7) come illustrato.

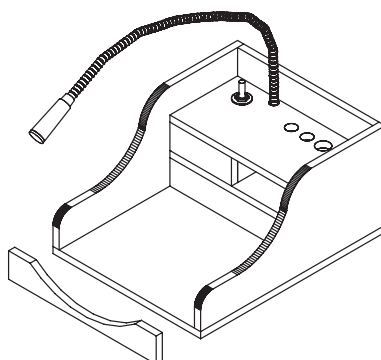


14. Accorciare il filo nero del clip della batteria (6), togliere l'isolazione e saldare a uno dei gambi della resistenza (8). Accorciare il cavo grigio chiaro della lampada (3) e saldare all'altro gambo della resistenza. Collegare oppure saldare il cavo rosso del clip della batteria al terminale centrale dell'interruttore (4). Collegare oppure saldare il cavo grigio scuro della lampada al terminale esterno dell'interruttore.

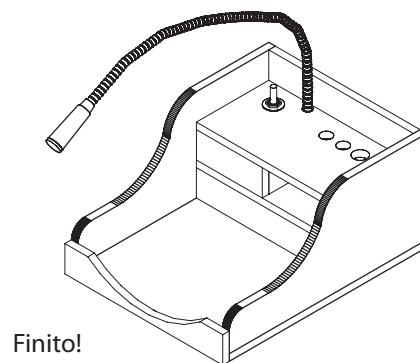
Controllo del funzionamento: collegare la batteria da 9V e accendere e spegnere l'interruttore. La lampada deve accendersi. Infine incollare il ripiano (e).



15. Incollare la parete posteriore (h) al ripiano (e) e alle pareti laterali (b+c) come illustrato. (fig. 14)

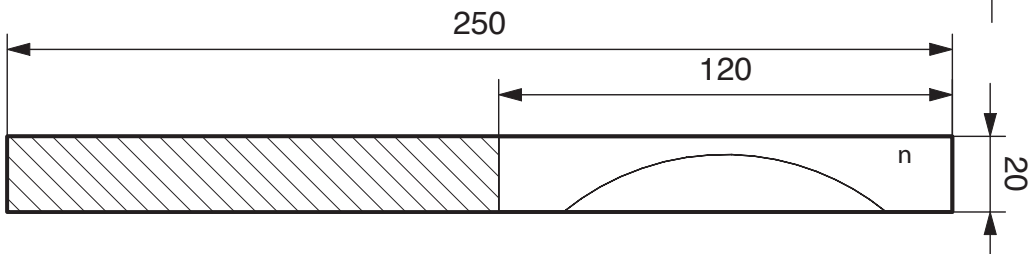
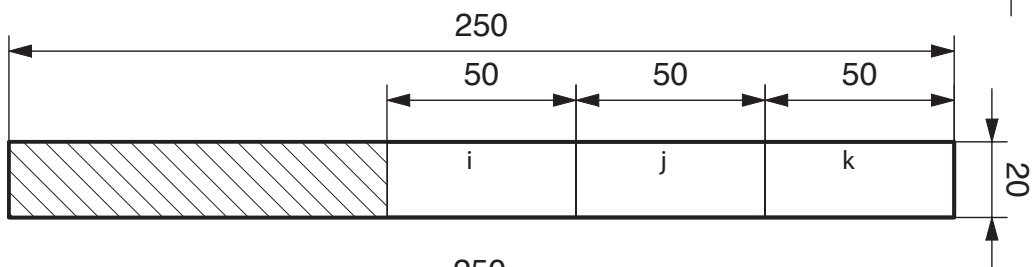
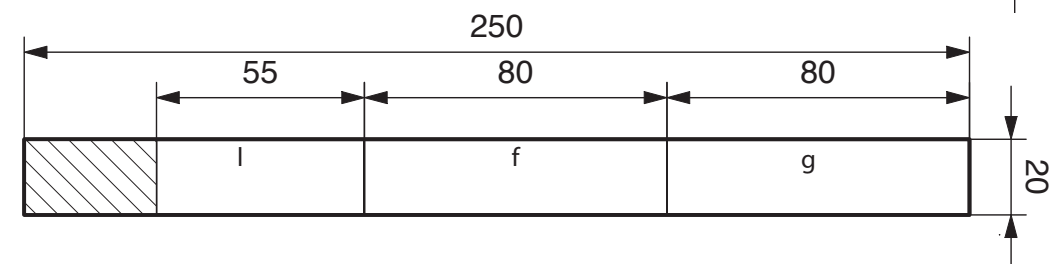
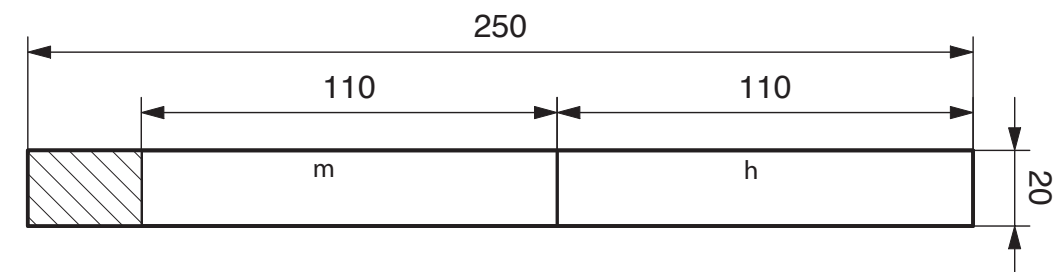
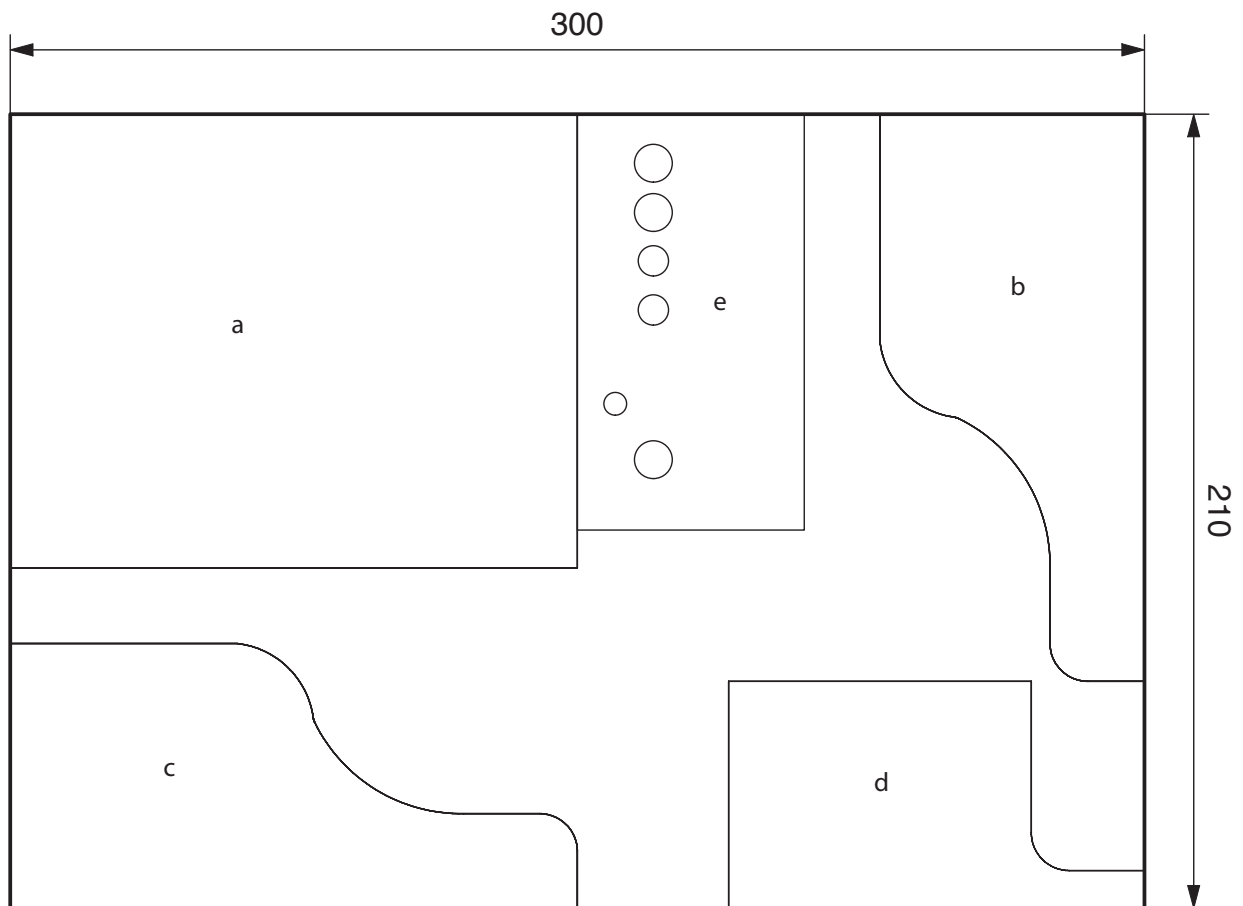


16. Incollare il fronte (n) come illustrato. (fig. 15)



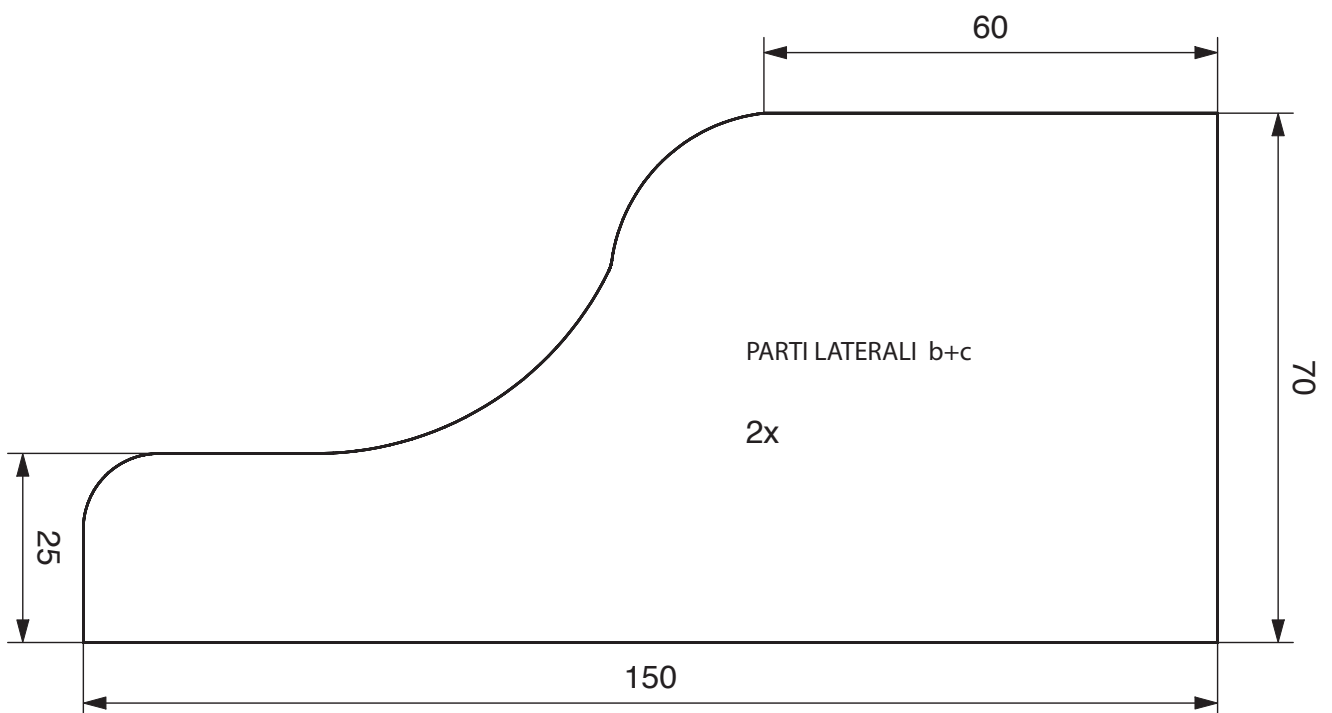
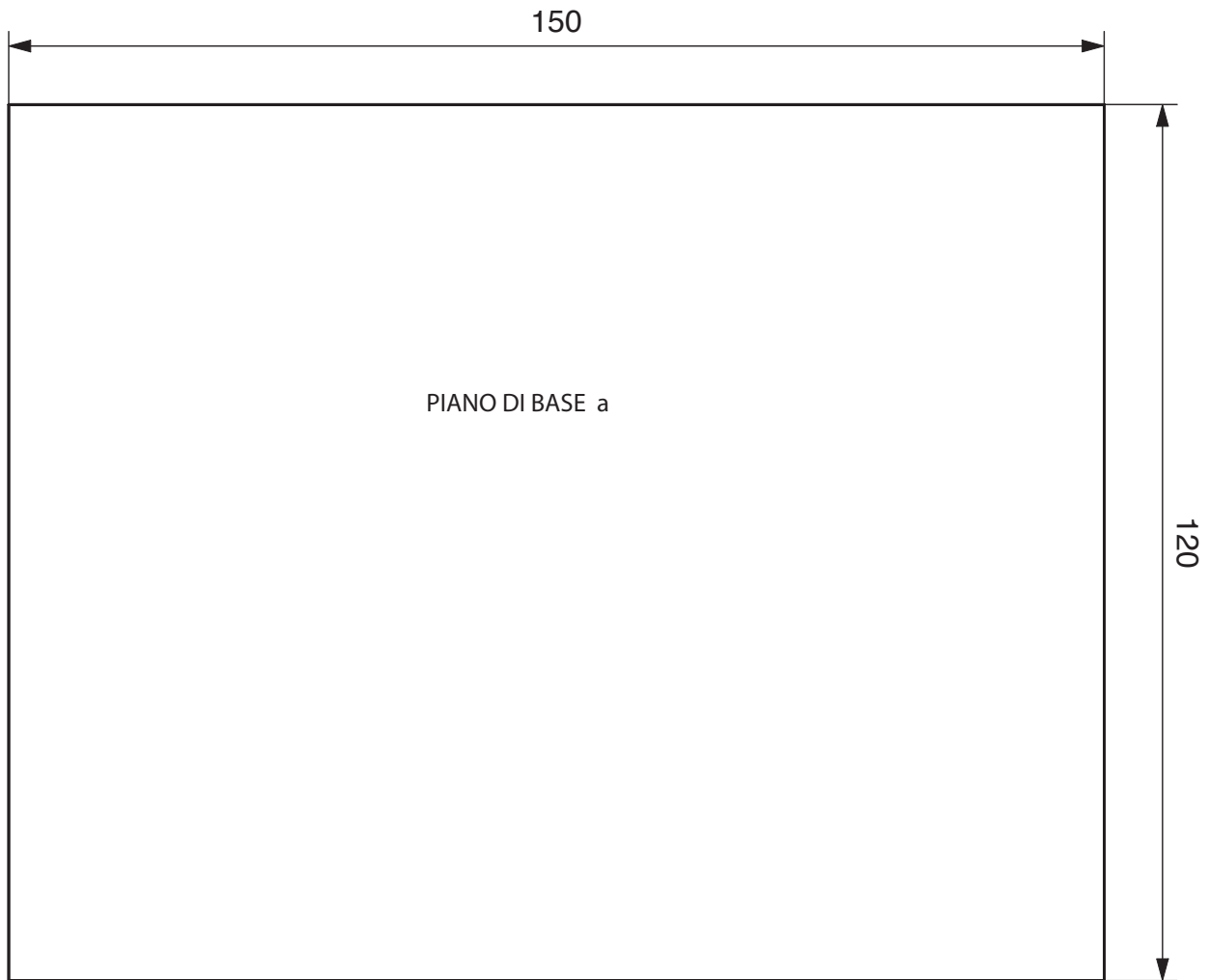
# ISTRUZIONI PER IL MONTAGGIO

schema di ritaglio  
scala 1:2



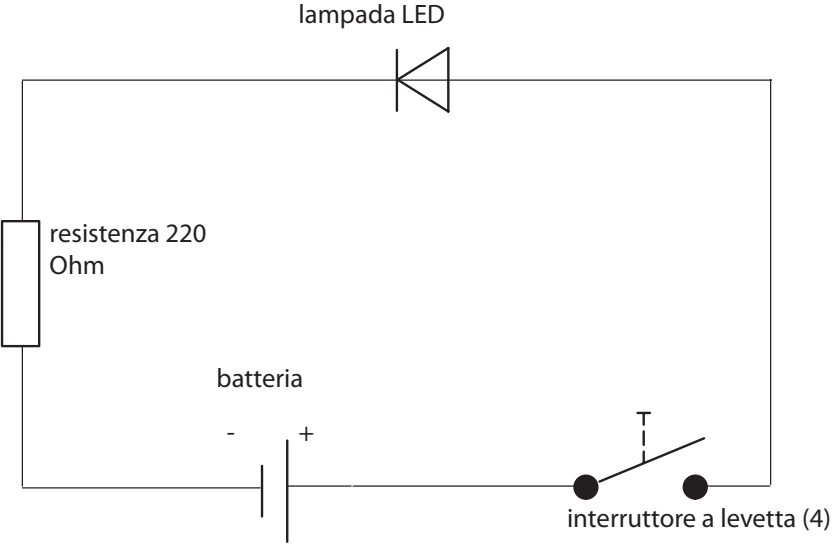
# ISTRUZIONI PER IL MONTAGGIO

sagome  
piano di base / parti laterali  
scala 1:1



# ISTRUZIONI PER IL MONTAGGIO

## Schema elettrico



# ISTRUZIONI PER IL MONTAGGIO

sagome  
ripiani / listelli  
scala 1:1

