

OPITEC

111.655

Lampe de bureau à LED en bois



Outils recommandés:

Scie à chantourner ou scie à découper
Foret \varnothing 6/8/10 mm
Papier émeri ou lime d'atelier
Outil à chanfreiner
Pince ronde
Pince coupante
Crayon, Règle
Event. fer à souder et métal d'apport

REMARQUE

Une fois terminées, les maquettes de construction d'OPITEC ne sauraient être considérées comme des jouets au sens commercial du terme. Ce sont, en fait, des moyens didactiques propres à accompagner un travail pédagogique. Ce kit de construction ne doit être construit et utilisé par les enfants et les jeunes adolescents QUE sous la direction et la surveillance d'adultes expérimentés. Ne convient pas aux enfants de moins de 36 mois. Risque d'étouffement!

Liste des matériaux	Quantité	Dinsions(mm)	Description	Nr.pce.
Contreplaqué	1	300x210x5	Plaque de fond + Parois latérales + Planches	1
Latte en bois	4	250x20x5	Parois + Planches intermédiaires + Front	2
Lampe USB-LED sans prise	1		Eclairage	3
Interrupteur basculant miniature	1		Marche et Arrêt	4
Bride de fixation	1		Fixation lampe	5
Clip de pile	1		Raccord de pile	6
Vis pour bois de placage	1		Fixation bride à clou	7

Instructions

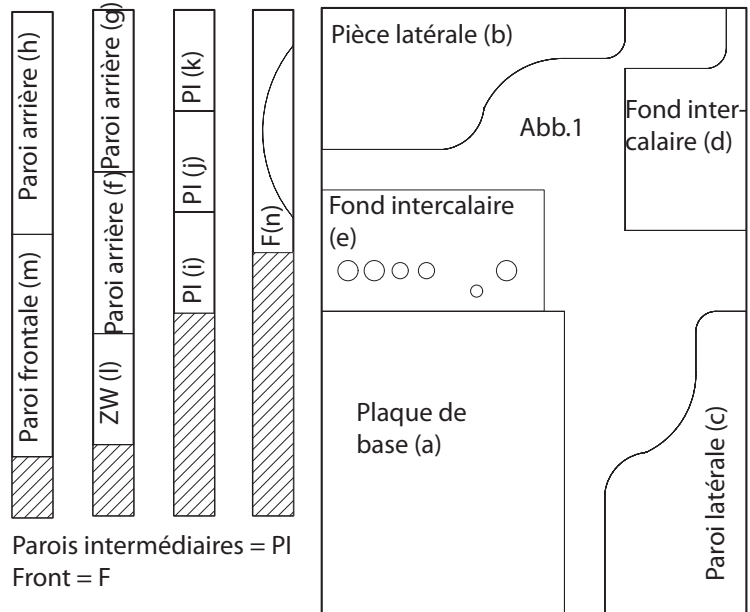
Généralités:

La connexion des câbles peut être effectuée en torsadant ou en brasant.

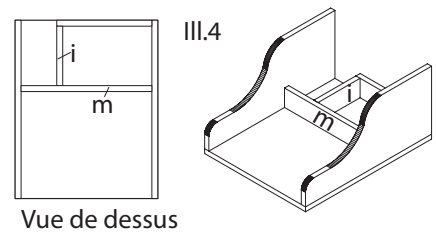
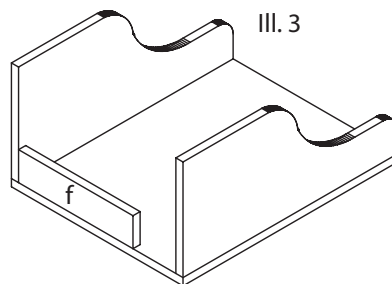
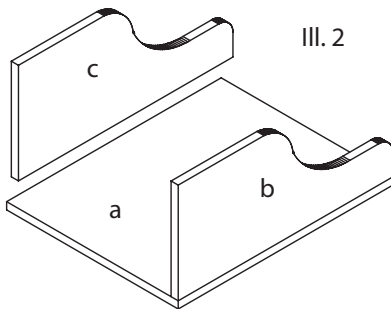
1. Reporter les différentes pièces selon le pochoir (page 5) sur le contreplaqué (1) ainsi que les lattes en bois (2). (voir Ill. 1)

2. Découper les différentes pièces avec la scie à chantourner ou la scie à découper. Poncer toutes les arêtes découpées à la scie avec du papier émeri.
Perçer à travers les trous dans la planche intermédiaire (e) avec le foret adéquat. Nettoyer les trous avec un outil à chanfrein.

2. Die einzelnen Teile mit der Laubsäge bzw. der Dekupiersäge aussägen. Alle Sägekanten mit Schleifpapier säubern.
Die Bohrungen im Einlegeboden (e) mit dem jeweiligen Bohrer durchbohren. Bohrungen mit einem Kegelsenker säubern.



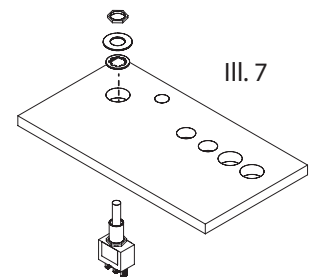
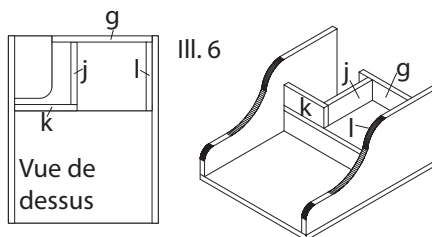
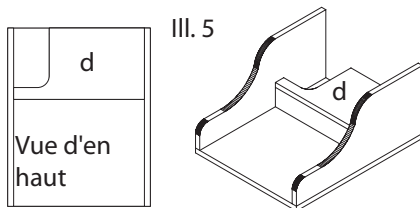
Montage:



3. Comme illustré, coller les parois latérales (b+c) sur la plaque de base (a). (Ill.1)

4. Comme illustré, coller la paroi arrière (f) sur la plaque de base (a) ainsi qu'à la paroi latérale (c). (Ill. 3)

5. Comme indiqué sur la vue de dessus, coller une paroi intermédiaire (i) ainsi que la paroi frontale de la construction (m). (Ill.4)

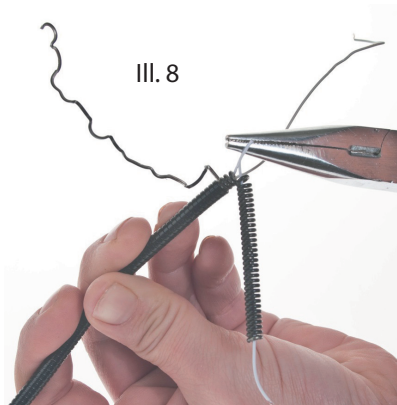


6. Comme indiqué à l'ill. 5, coller le fond intercalaire (d).

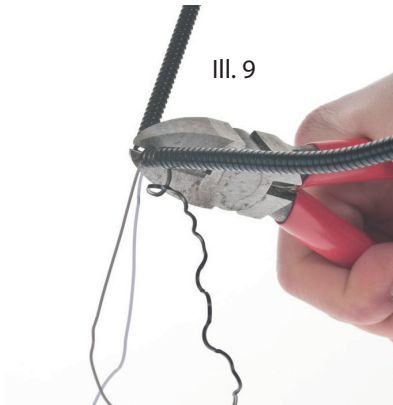
7. Comme indiqué à l'ill. 6, coller la paroi arrière (g), et les parois intermédiaires (j,k,l) sur le fond intercalaire (d).

8. Comme illustré, bien visser l'interrupteur (4) dans le trou prévu à cet effet dans le fond intercalaire (e). (Ill. 7)

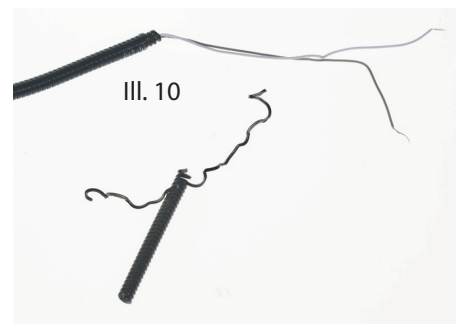
Instructions



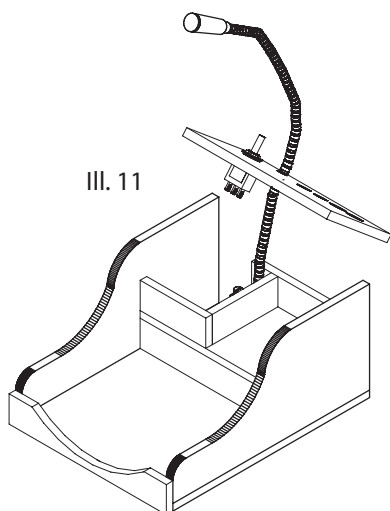
9. A la lampe (3), dérouler la couche de métal extérieure sur env. 50 mm. Déplier le ressort courbé avec la pince de pliage et tirer les deux câbles à travers la place libre ouverte qui résulte du pliage. (voir ill. 8)



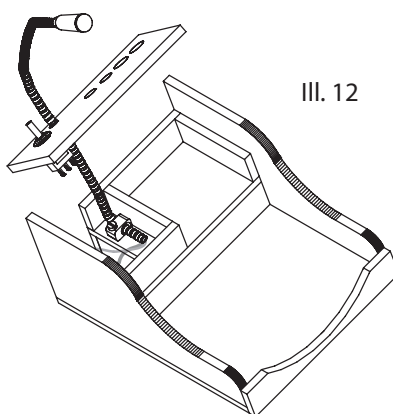
10. Raccourcir le ressort avec la pince coupante de côté à l'endroit qui est plié. (III. 9)



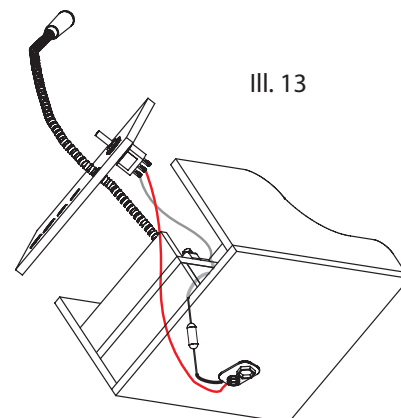
11. Raccourcir les deux câbles d'env. 10mm et dénuder. Torsader les extrémités de câble ou étamer.



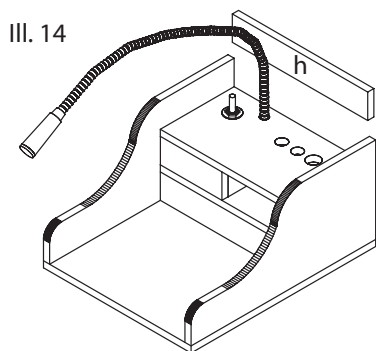
12. Comme illustré, mettre la lampe (3) travers le trou de 6mm prévu à cet effet dans le fond intercalaire (e). (III. 11)



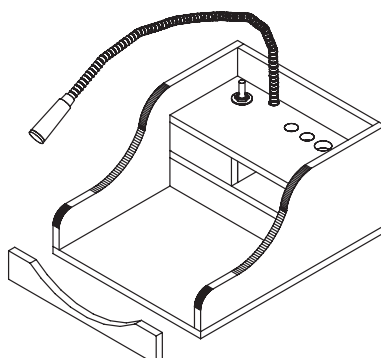
13. Comme illustré, fixer la lampe (3) avec la bride de fixation à clou (5) et la vis (7) sur le fond intercalaire (d).



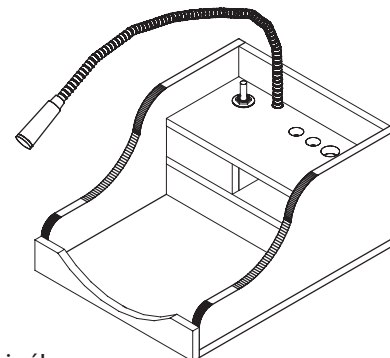
14. Raccourcir le câble noir du clip de pile (6), dénuder et braser à un ergot de la résistance (8). Raccourcir le câble gris clair de la lampe (3) et braser à l'autre ergot de la résistance. Raccorder le câble rouge du clip de pile au raccord médian de l'interrupteur (4) ou braser. Raccorder le câble gris foncé de la lampe au raccord extérieur de l'interrupteur ou braser.
Contrôle de fonctionnement : Mettre une pile de 9V. Allumer et éteindre l'interrupteur. La lampe doit s'allumer. Ensuite coller la plaque de fond (e).



15. Comme illustré, coller la paroi arrière (h) sur le fond intercalaire (e) et aux parois latérales (b+c). (III. 14)



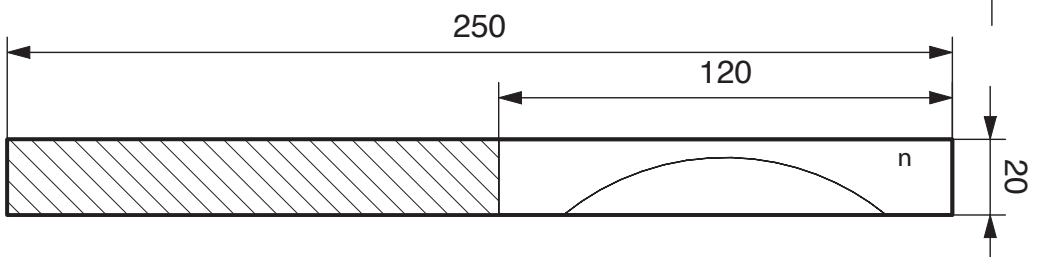
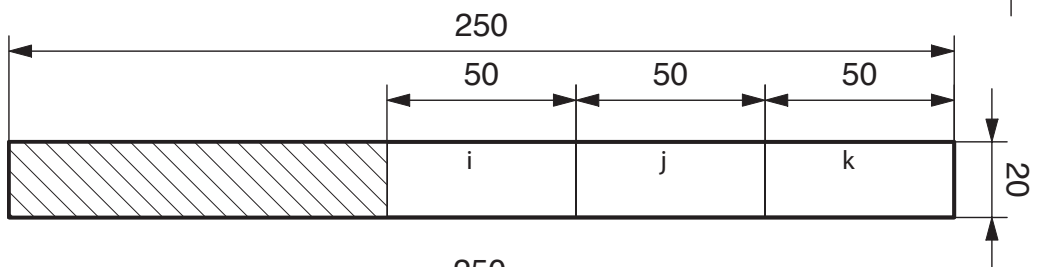
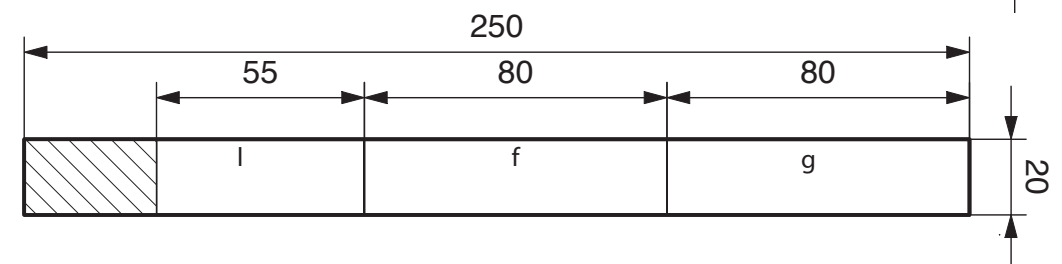
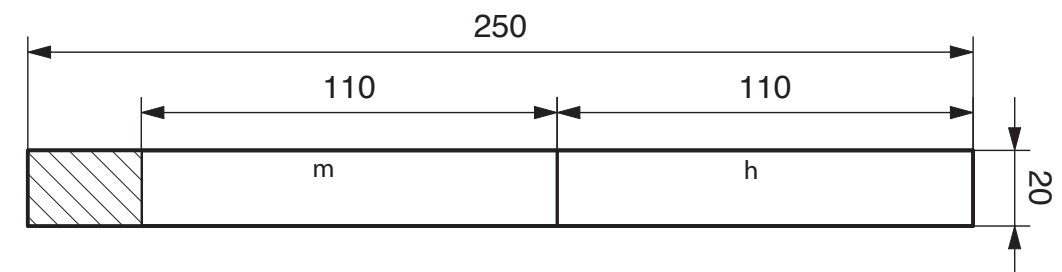
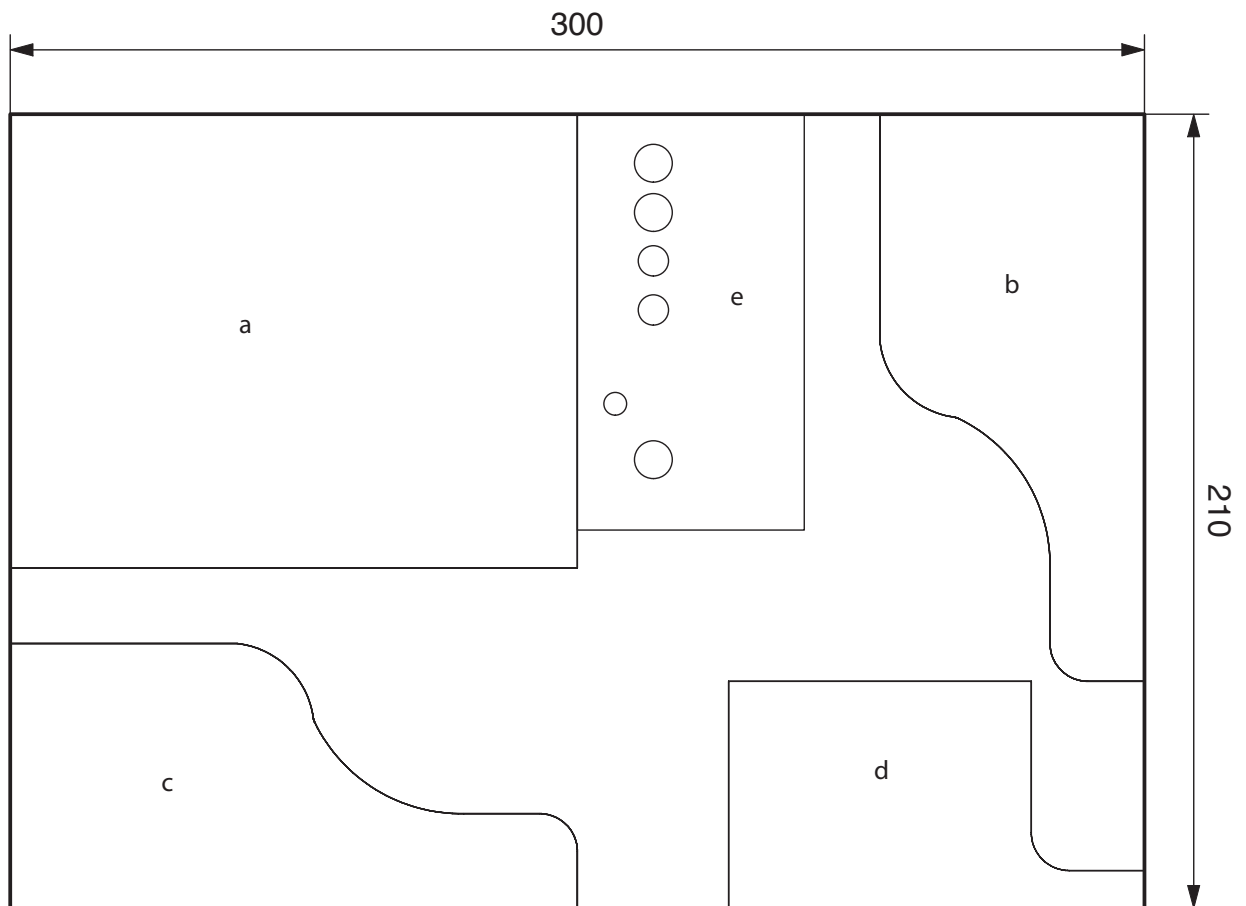
16. Comme illustré, coller le front (n). (III. 15)



Terminé!

Instructions de montage

Plan de montage
E 1:2

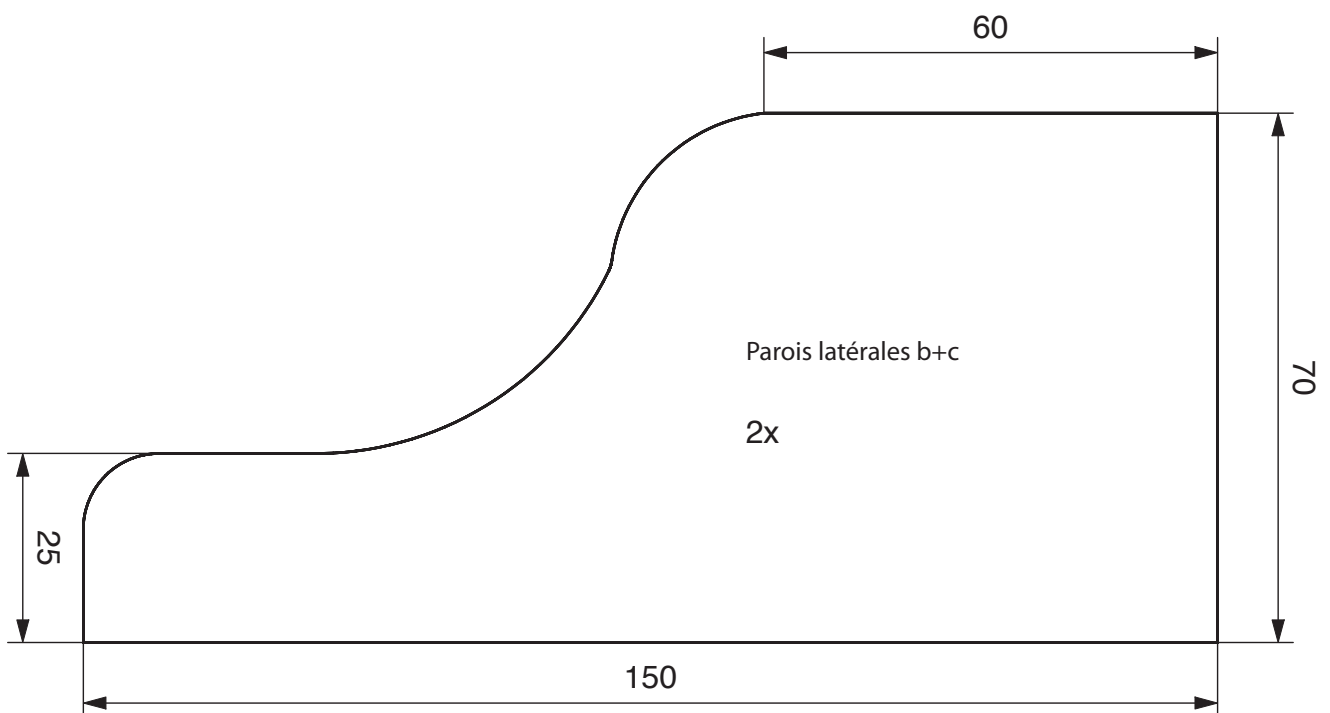
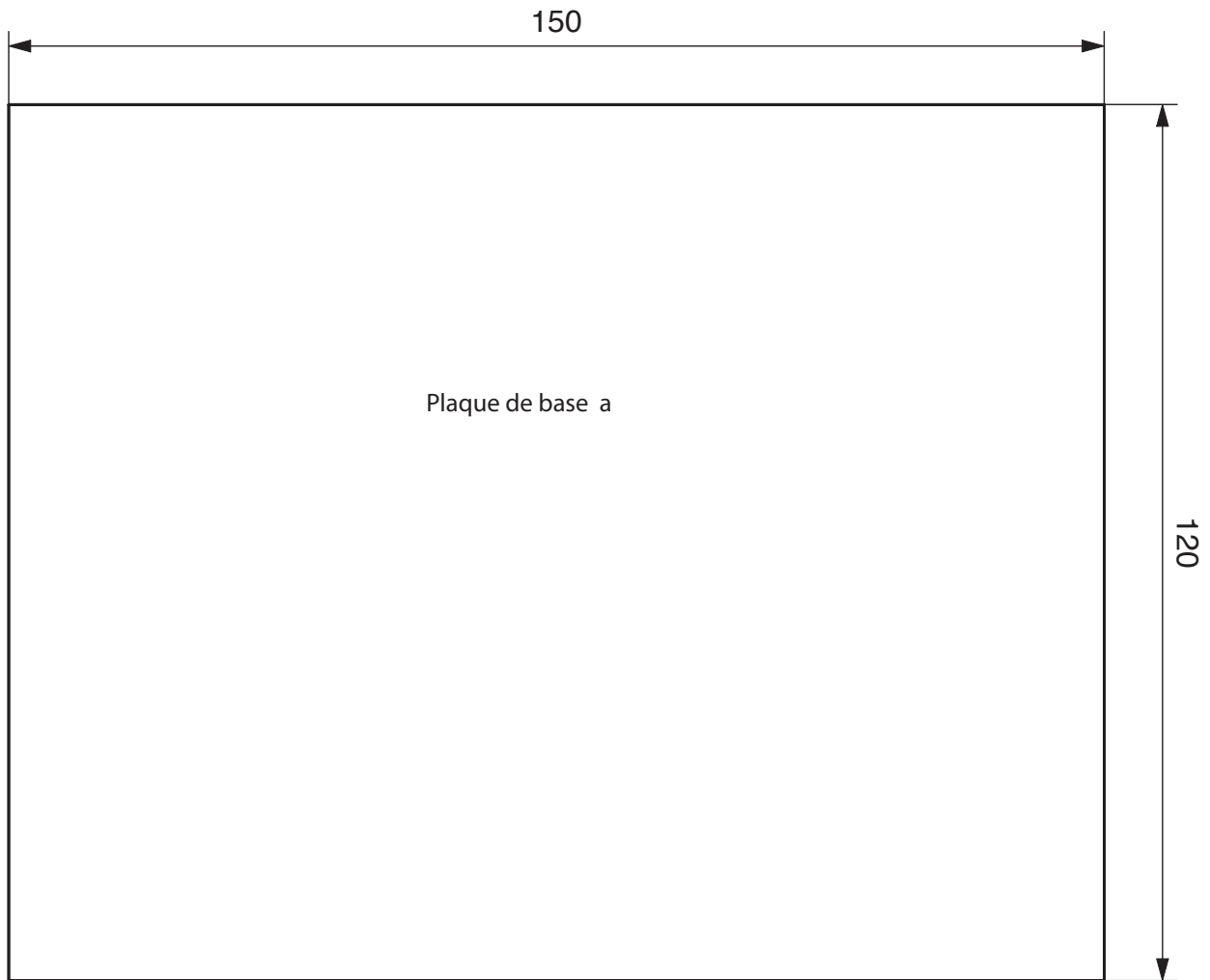


Instructions de montage

Pochoirs

Plaque de base/Parois latérales

E 1:1



BAUANLEITUNG

Plan de connexion

