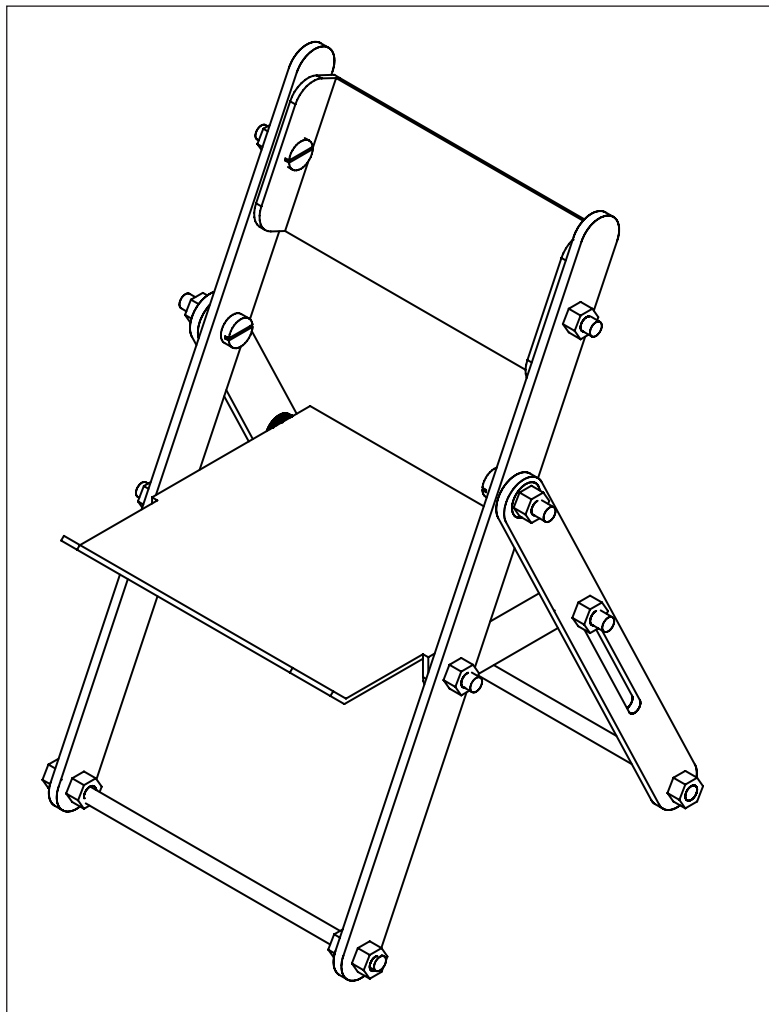


OPITEC

1 1 1 . 5 1 8

Metallstuhl "Smartphonehalter"



Hinweis: Durch die Bearbeitung verformte Streifen sauber ausrichten!

Hinweis

Bei den OPITEC Werkpackungen handelt es sich nach Fertigstellung nicht um Artikel mit Spielzeugcharakter allgemein handelsüblicher Art, sondern um Lehr- und Lernmittel als Unterstützung der pädagogischen Arbeit. Dieser Bausatz darf von Kindern und Jugendlichen nur unter Anleitung und Aufsicht von sachkundigen Erwachsenen gebaut und betrieben werden. Für Kinder unter 36 Monaten nicht geeignet. Erstickungsgefahr!

1. Sachinformation:

Art: Metallbausatz als Gebrauchsgegenstand
Verwendung: Im Werkunterricht ab der 6. Jahrgangsstufe;


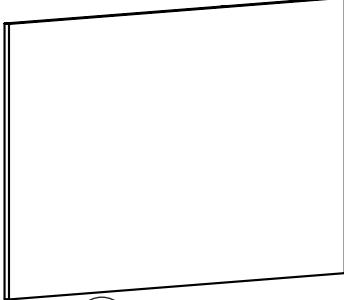

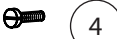



2. Materialkunde:

Werkstoff: Aluminium (Nichteisenmetall; Leichtmetall);
leicht; unmagnetisch; weich;
Bearbeitung: sägen; feilen; bohren;
Verbindung: schrauben;
Oberfläche: einölen, lackieren, unbehandelt lassen

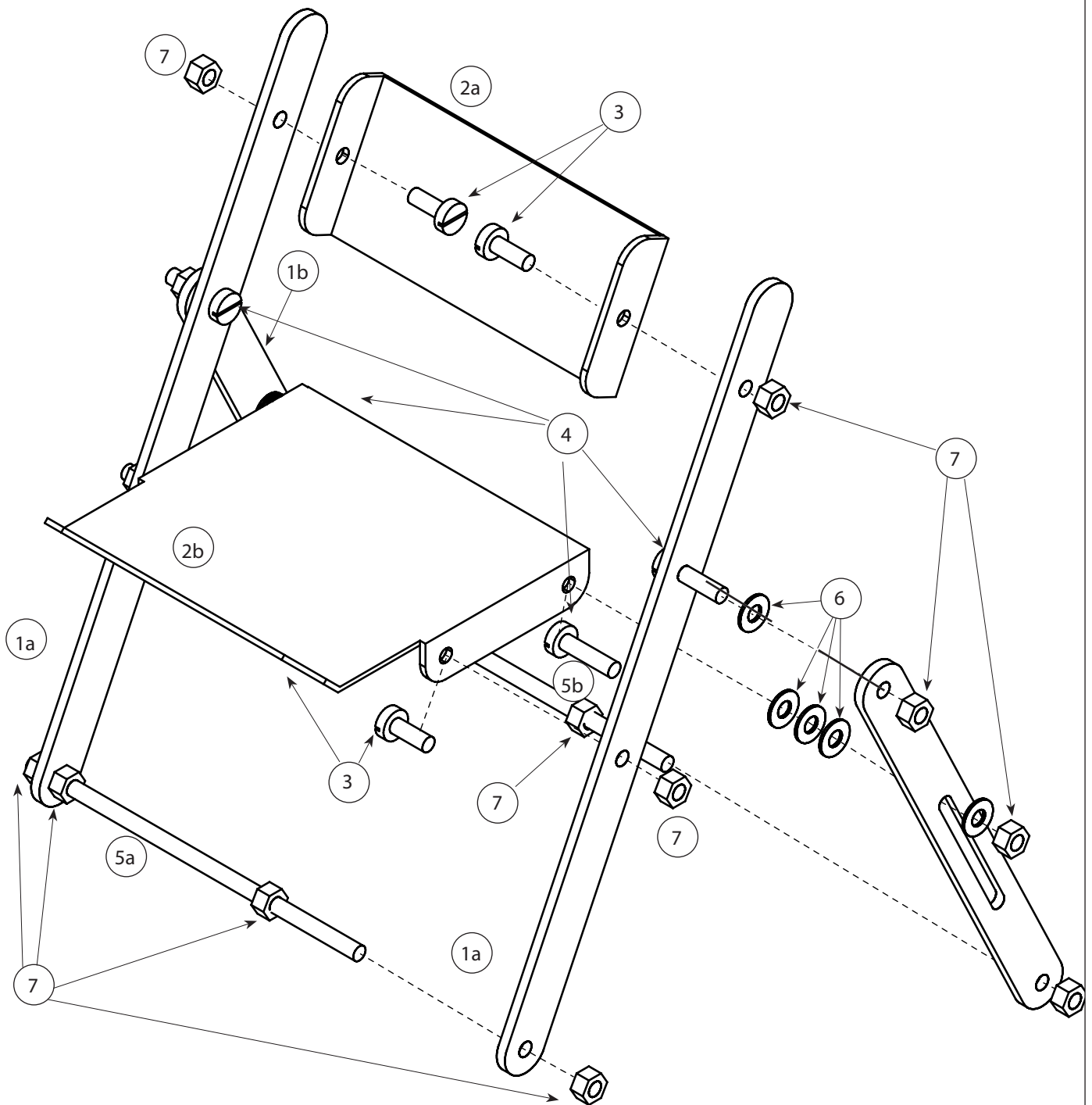
3. Werkzeuge:

feilen: je nach Bearbeitungsgrad die Feilenauswahl treffen;
bei Ausschnitten Schlüsselfeilen verwenden
Beachte! Feile nur auf Schubbewegung belasten.
sägen: **Metallbügelsäge:** für gerade Schnitte geeignet;
Beachte! Sägeblatt mit den Zähnen nach vorn einspannen!
Säge nur auf Schubbewegung belasten.
bohren: Ständerbohrmaschine verwenden;
Beachte! Geltende Sicherheitsvorschriften beachten (lange Haare, Schmuck aller Art, Kleidung, Schutzbrille, Spannvorrichtung)!
Teile im Maschinenschraubstock einspannen!
Richtige Drehzahlen (Schnittgeschwindigkeit) einstellen!

4. Stückliste:

Bezeichnung	Menge	Maße in mm	Abbildung / Teile-N°
Beine	2	2 x 10 x 250	
Lehne und Sitz	1	1 x 90 x 110	
Schrauben	4	M3 x 8	
Schrauben	4	M3 x 12	
Gewindestange	1	M3	
Unterlegscheiben	10	M3	
Stopfmuttern	16	M3	

5. Explosionszeichnung:



6. Fertigung und Montage

6.1 Herstellung Beine

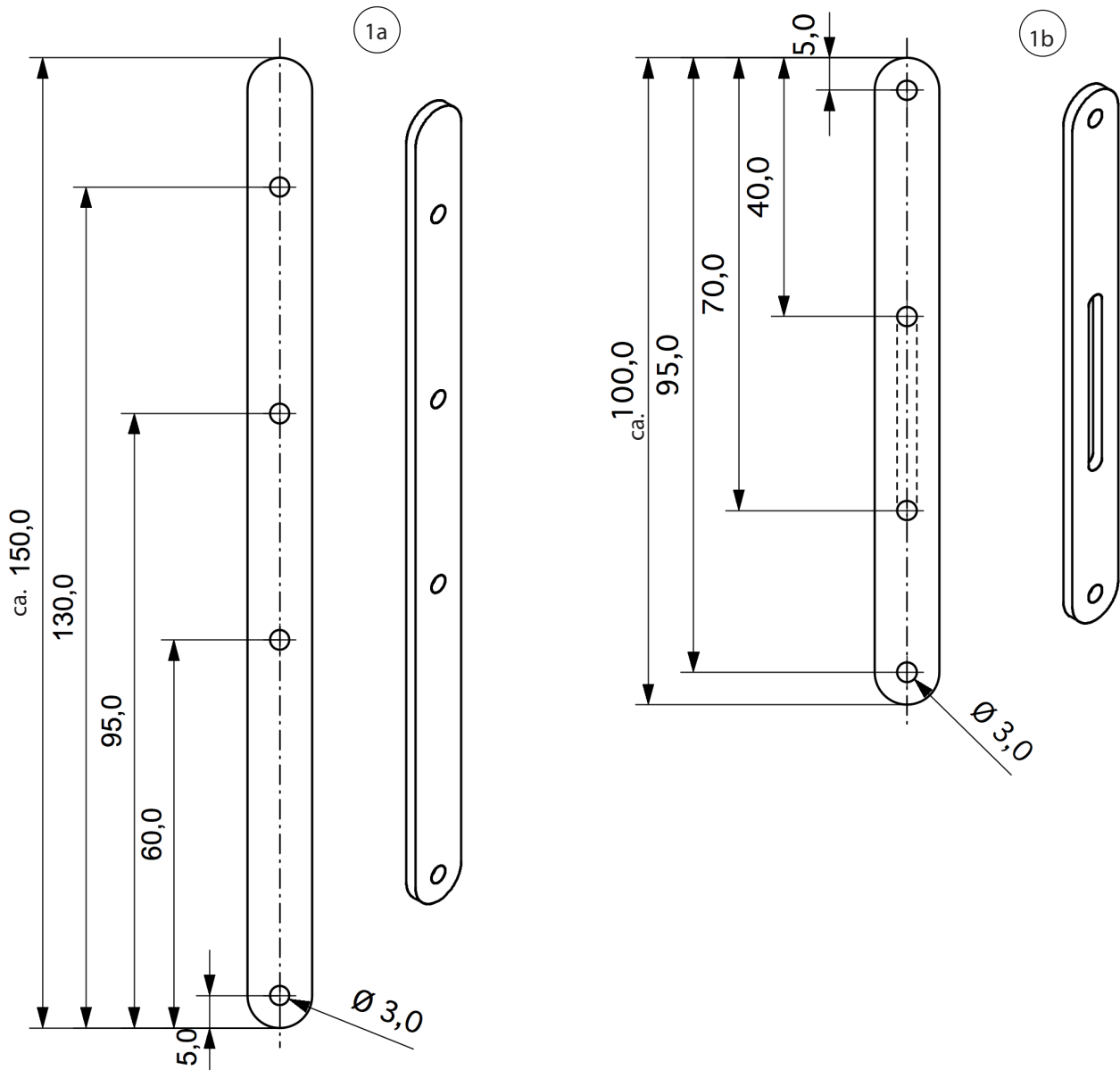
6.2 Herstellung Lehne und Sitz

6.3 Montage der Teile

6.1 Herstellung Beine

6.1.1 Vom Aluminiumstreifen 2 x 10 x 250 mm nach Zeichnung einen 100 mm (1b) Streifen abtrennen. Das Reststück ergibt dann das lange Bein (1a).

Hinweis: Alustreifen nach dem Ablängen ausrichten!



6.1.2 Die vier Bohrungen vom Zuschnitt (1a) anreißen, bohren und entgraten.

Hinweis: Beim Anreißen auf Aluminium sollte keine Reißnadel verwendet werden, weil damit tiefe Einkerbungen im Material gedrückt werden die man nicht mehr entfernen kann oder durch die Kerbwirkung Bruchstellen verursachen!

6.1.3 Die vier Bohrungen vom Zuschnitt (1b) anreißen, bohren und entgraten.

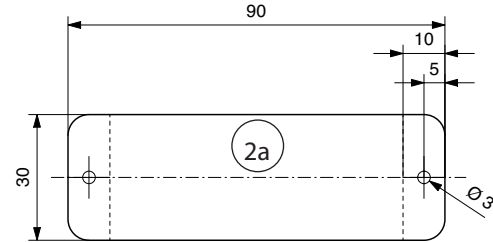
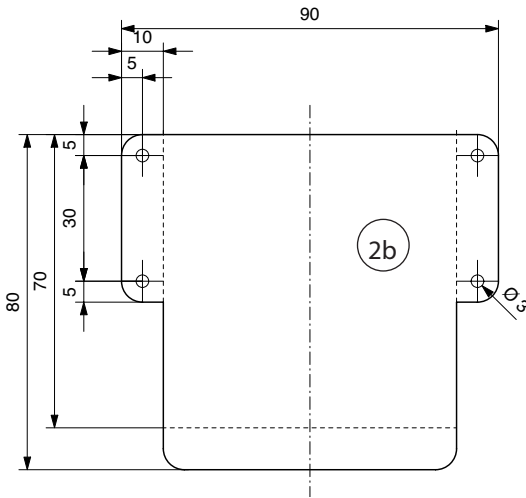
Das Langloch (gestrichelte Linien) durch eine Lochreihe oder mit einer Laubsäge herausarbeiten. Sägeschnitte oder Überstände mit Schlüsselfeilen nacharbeiten.

Hinweis: Im Langloch soll die M3-Zylinderkopfschraube leicht hin und her gleiten können, deshalb kann es sein, dass der Durchmesser mit einer Schlüsselfeile etwas vergrößert werden muß.

6.2 Herstellung Lehne und Sitz

6.2.1 Vom Zuschnitt 1 x 90 x 110 mm die Lehne (2a) 1 x 90 x 30 mm ablängen, Bohrungen anreißen, bohren und entgraten. Ecken abrunden.

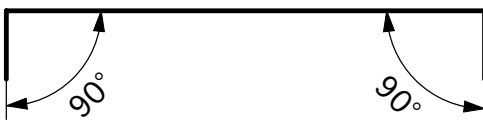
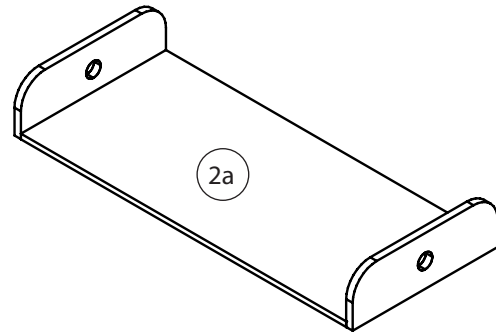
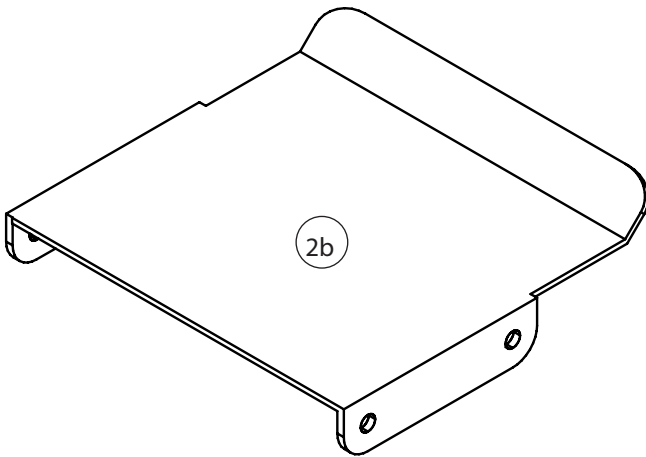
Aus dem Reststück 1 x 80 x 90 mm nach Zeichnung die Sitzfläche (2b) ausschneiden, Bohrungen anreißen, bohren und entgraten. Ecken abrunden.



6.2.2 Biegekanten nach Zeichnungen (gestrichelte Linien) auf die Zuschnitte (2a/2b) übertragen.

6.2.3 Lehne (2a) und Sitzfläche (2b) nach Vorgabe biegen.

Hinweis: Schutzbacken verwenden!



6.3 Montage der Teile

6.3.1 Von der Gewindestange einen Zuschnitt mit 80 mm (5a) und einen Zuschnitt mit 85 mm (5b) ablängen.
Anschnitte mit einer Feile anfasen.

6.3.2 Teile nach Zeichnung mit den Schrauben verbinden.

Hinweis: Die vier Sicherungsmuttern, die innen auf den Gewindestangen aufgeschraubt werden sollen, erst einmal normal auf die Gewindestange drehen, damit im Kunststoff das Gewinde eingeschnitten wird. Anschließend die Muttern wieder abschrauben und umgekehrt aufschrauben.

