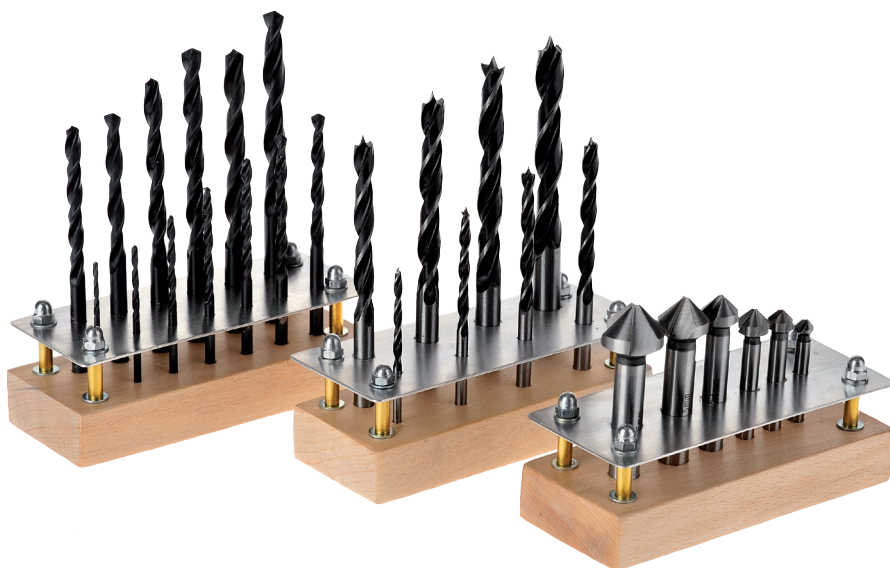


OPITEC

is uniek

110.648

Multi-borenhouder



Let op!

Opitec bouwpakketten zijn na afbouw geen speelgoed, maar leermiddelen als ondersteuning in het pedagogisch vakgebied. Dit bouwpakket mag door kinderen en jongeren alleen onder toezicht van een volwassene worden gebouwd en gebruikt. Niet geschikt voor kinderen jonger dan 36 maanden. Verstikkingsgevaar!

Benodigd gereedschap:

Werkplaatsvijl of schuurpapier
Boren conform boorsjabloon
Schroevendraaier
Schroefsleutel 7mm
Beitel
Machinebankschroef
Hamer + pons
Figuurzaag met zaagblad voor metaal
Verzinkboor

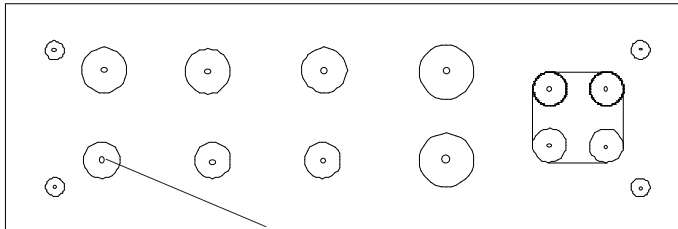
Stuklijst	Aantal	Afm. mm	Omschr.	Nr.
Houten lat	1	150x50x20	Bodemplaat	1
Aluminium plaat	1	150x50x1	Dekplaat	2
Cilinderkopschroef	4	40x4	Afstandhouder	3
Dopmoer	4	M4	Bevestiging	4
Tussenring	12	4,3/9	Bescherming materiaal	5
Messing huls	4	15	Afstandhouder	6

Bouwbeschrijving

Algemeen:

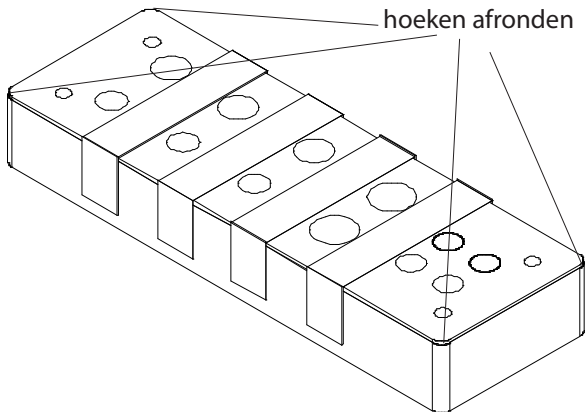
In de handleiding wordt de bouw van een pennenhouder beschreven. Afhankelijk van de toepassing zijn ook andere varianten mogelijk.

1. Neem het boorsjabloon (zie pag. 5) over op de aluminium strook. (2). Maak met een centerpons putjes t.b.v. de te boren gaten. Zie tekening.



middenpunten centeren

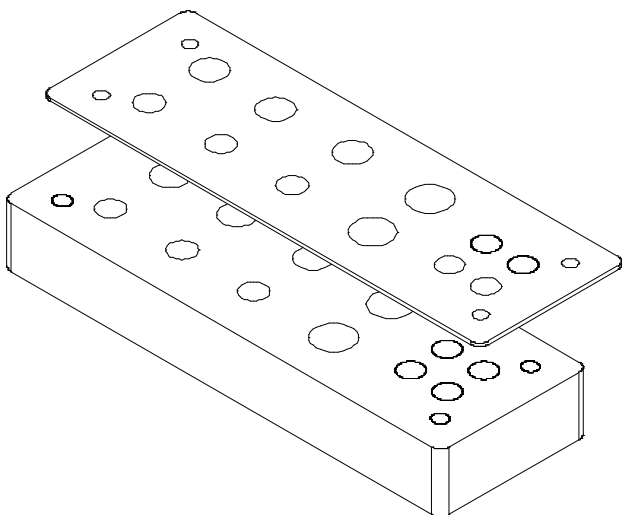
3. Rond de hoeken netjes af met een werkplaatsvijl.



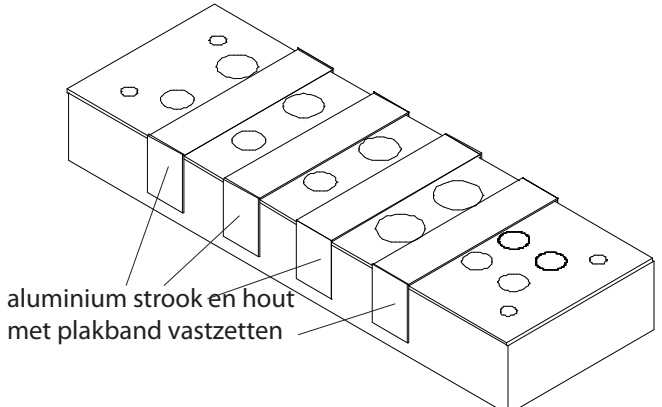
hoeken afronden

5. Haal het werkstuk uit de bankschroef en haal het aluminium van het hout.

6. Ontbraam de boorgaten in de aluminium strook aan beide kanten netjes met een handverzinkboor of een verzinkboor.

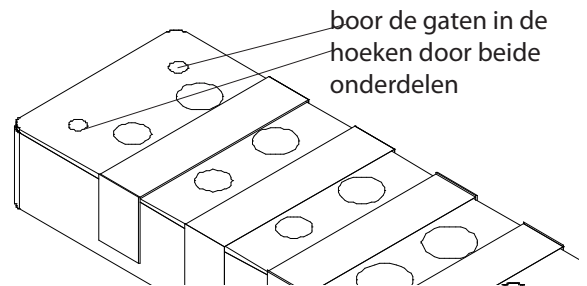


2. Leg de aluminium strook (2) en de houten lat (1) op elkaar en zet ze beide vast met plakband.



aluminium strook en hout met plakband vastzetten

4. Span het werkstuk (onderdelen 2+1) in een bankschroef. Boor de 4 gaten in de hoek \varnothing 4 mm. Boor de andere gaten (conform boorsjabloon) ca. 8mm diep door de aluminium strook in het hout.



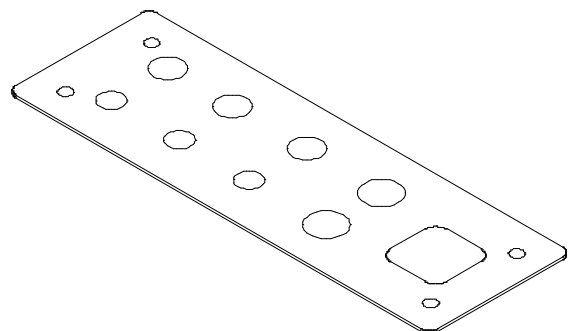
boor de gaten in de hoeken door beide onderdelen

7. Verzink de gaten lichtjes in het hout.

Tip:

bij het maken van een borenhouder kunnen de gaten in het hout iets te klein (strak) zijn voor de desbetreffende boren. Je kan de gaten in de houten lat dan met een iets grotere boor groter maken of de gaten met een ronde vijl handmatig iets groter maken.

8. Zaag de vierkante uitsparing m.b.v. een figuurzaag met een zaagblad voor metaal. Werk de zaagsnede netjes af met een werkplaatsvijl.



Bouwbeschrijving

9. Maak de vierkante uitsparing in het hout m.b.v. een vijl.

Tip:

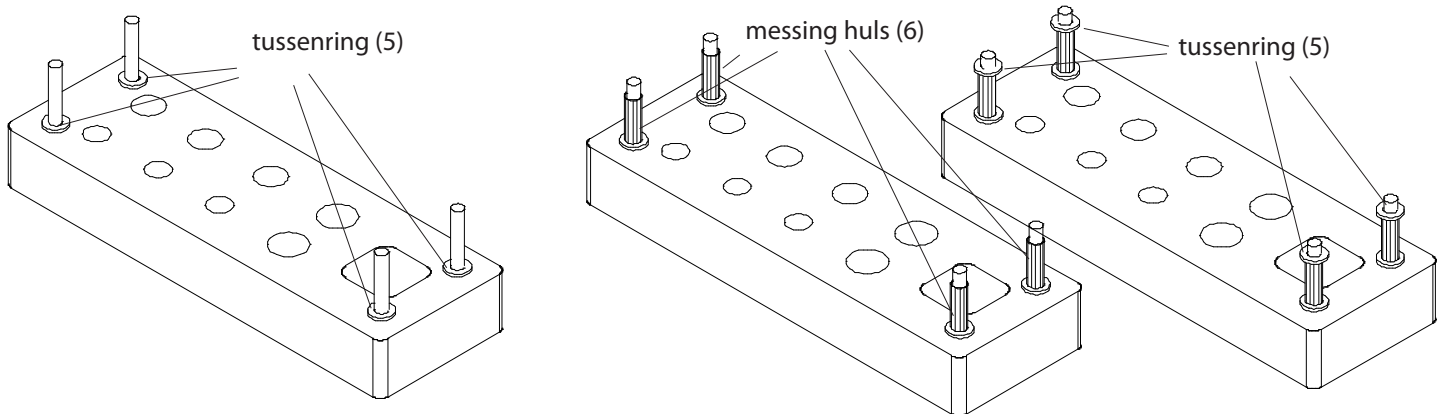
je kan ook met een gatenboor \varnothing 20mm 8 mm diep boren en dan de rest van de uitsparing met een vijl maken.

10. Boor bij de 4 hoekgaten aan de onderkant van het werkstuk een blind gat \varnothing 8 mm ca. 3 mm diep. Steek de cilinderkopschroeven van onder in de 4 boorgaten in de hoeken en duw de schroefkoppen in de blinde gaten.



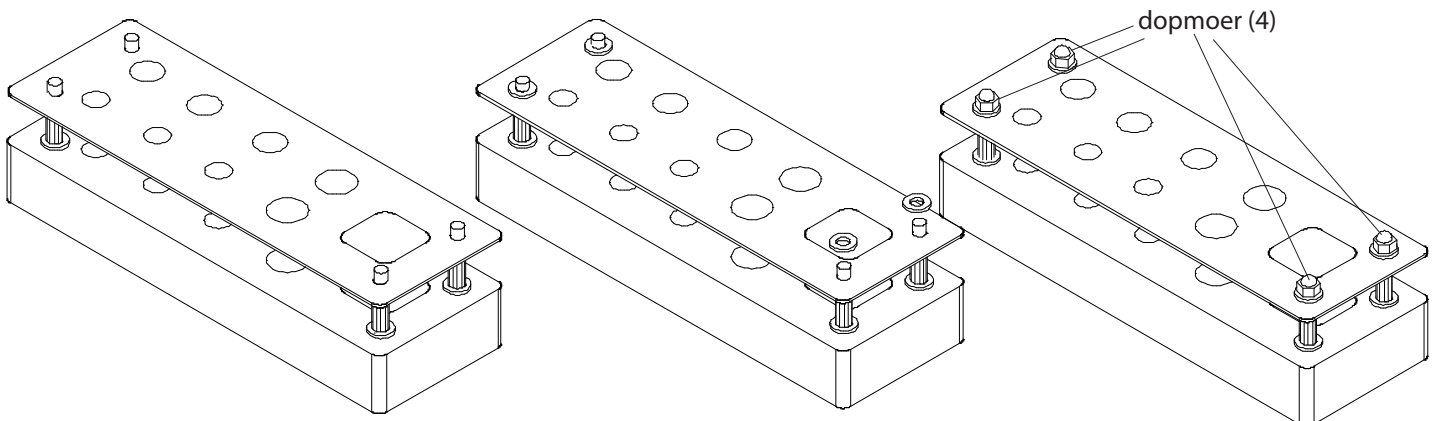
11. Bevestig een tussenring (5) op elk van de 4 schroeven.

12. Bevestig een messing huls (6) op elk van de schroeven en vervolgens weer een tussenring (5) op elke messing huls.



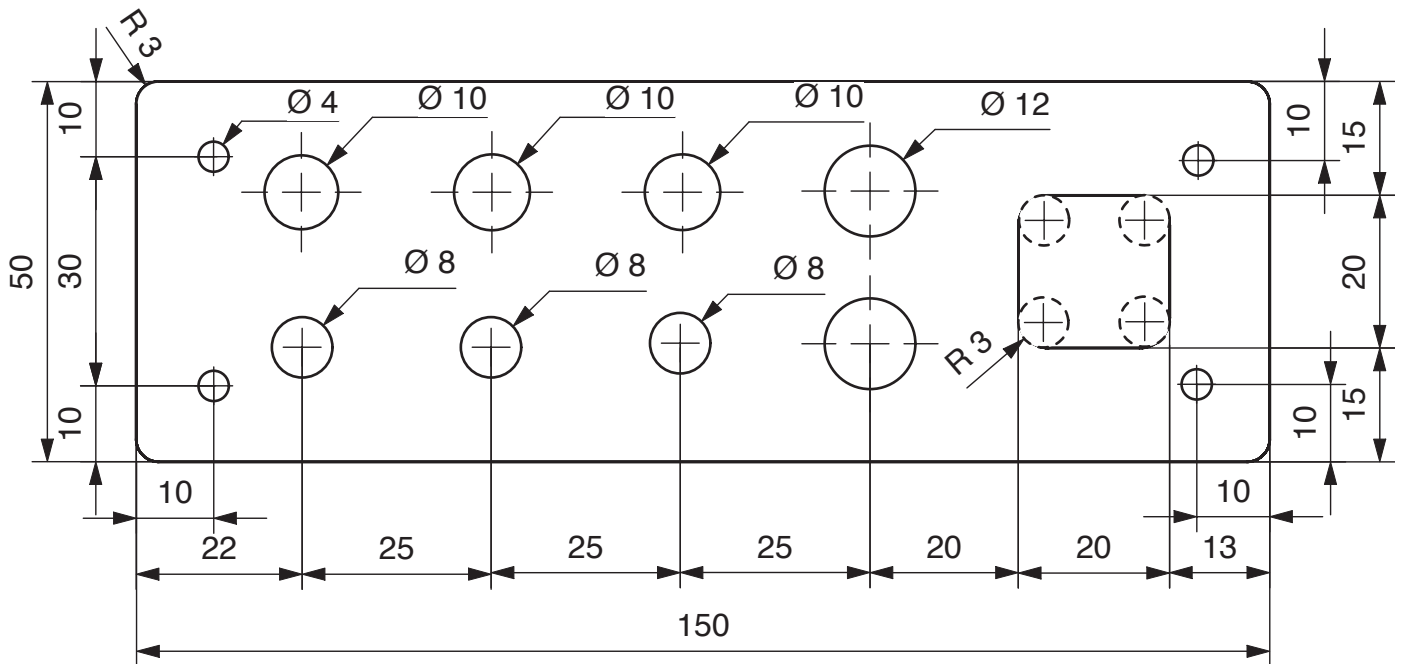
13. Plaats het geboorde stuk aluminium op de 4 schroeven (3). (zie tekening)

14. Bevestig tenslotte en weer een tussenring op elke schroef en zet het vast met behulp van dopmoeren (4). Klaar!



Bouwbeschrijving

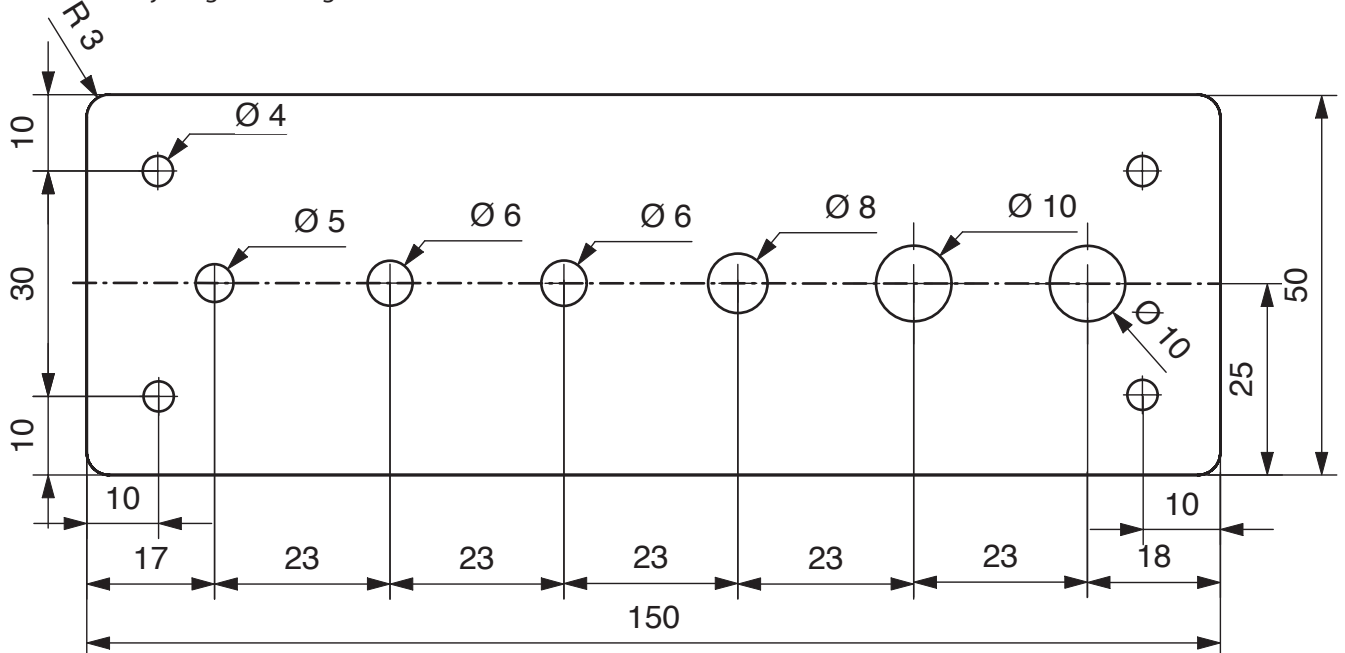
Boorsjabloon voor pennenhouder schaal 1:1



Boorsjabloon voor verzinkboren schaal 1:1

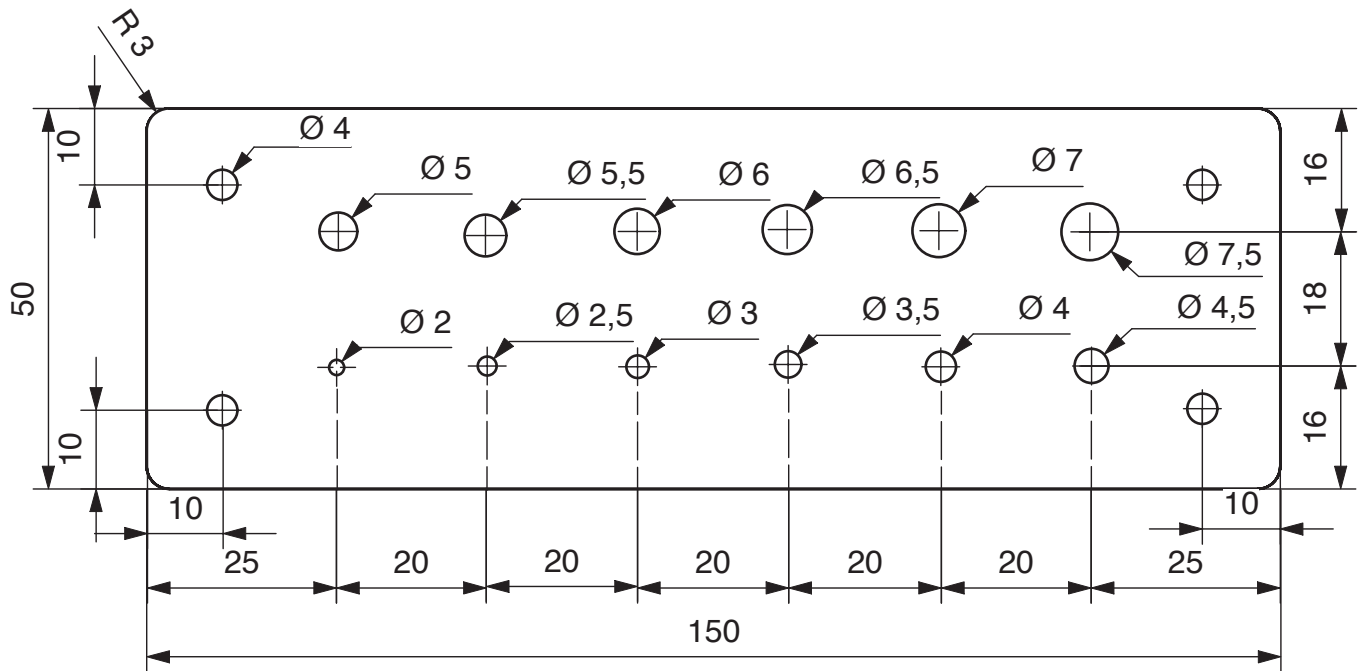
Algemeen:

Als je een standaard voor boren of verzinkboren maakt, dan moeten de gaten in het hout iets groter zijn dan de gaten in het aluminium omdat de boren anders ofwel niet passen ofwel te strak zitten. Je kan de gaten met een iets grotere boor maken of met een ronde vijl de gaten wat groter maken!



Bouwbeschrijving

Boorsjabloon voor metaalboren
schaal 1:1



Boorsjabloon voor houtboren
schaal 1:1

