

OPITEC

Hobbyfix

110.213

Football magnétique



Outils nécessaires::

Scie à chantourner ou scie à découper,
scie fine
Foret ø 3mm, 15mm
Papier émeri, lime à bois
Colle à bois + Colle universelle
Visseuse à accus ou tournevis
Outils à chanfrein
Pinceau
Mordant ou peinture acrylique
Ciseaux
Crayon, règle
Serre-joints

ATTENTION!

Cet article contient des petites pièces qui peuvent être. Attention, risque d'étouffement! Cet article contient un aimant. Des aimants avalés peuvent s'attirer l'un l'autre dans l'intestin et provoquer de graves blessures. Si un aimant devait être avalé, il faut absolument demander conseil auprès d'un médecin.

REMARQUE

Une fois terminées, les maquettes de construction d'OPITEC ne sauraient être considérées comme des jouets au sens commercial du terme. Ce sont, en fait, des moyens didactiques propres à accompagner un travail pédagogique. Ce kit de construction ne doit être construit et utilisé par les enfants et les jeunes adolescents QUE sous la direction et la surveillance d'adultes expérimentés. Ne convient pas aux enfants de moins de 36 mois. Risque d'étouffement!

Liste des matériaux				
Contreplaqué	1	500x300x4	Plaque de base	1
Contreplaqué	2	500x40x 8	Eléments latéraux	2
Latte en bois	2	300x40x10	Latte pour le but	3
Latte en bois	2	300x20x10	Eléments latéraux	4
Latte en bois	2	350x30x30	Pieds	5
Baguette	2	150x30	Tige de jeu + cadre	6
Coutchouc mousse	1	ca. 145x100x2	Butoir + Pieds	7
Boule en bois	3	ø20	Têtes + Balle de foot	8
Roue en bois	2	ø40	Pièce inférieure Joueur	9
Roue en bois	2	ø50	Compteur	10
Vis pour contreplaqué	24	16x3	Fixation	11
Rondelle aimantée, neodym	4	ø15x6	Aimants	12

Consignes de sécurité pour la manipulation d'aimants



Les aimants permanents et matériaux aimantés sont des produits techniques, nécessitant des mesures de précaution quant à leur manipulation. Toutes les personnes qui manipulent des matériaux magnétiques doivent connaître ces prescriptions et les respecter.



Danger à cause d'aimants

- Mise en danger à cause de champs magnétiques pour les :
 - supports de données magnétiques
 - appareils électriques
 - pacemakers
- Danger de blessure par contusions
- Danger de blessures par éclats d'aimants
- Danger d'incendie et d'explosion
- Danger pour la santé en cas de contact avec l'eau potable, les denrées alimentaires et la peau



Manipulation

- Les personnes portant des pacemakers ne doivent pas s'exposer à des champs magnétiques
- Les appareils électriques et supports de données magnétiques doivent restés distants de champs magnétiques
- Les aimants ne doivent être mis en contact avec d'autres aimants ou pièces magnétiques qu'avec précaution étant donné que le danger de contusion existe. Il faut porter un équipement personnel de protection.
- Les aimants ne doivent jamais être manipulés dans une atmosphère explosive à cause de la formation d'étincelles
- Les objets en fer ne devraient pas rester à proximité d'aimants.
- Les aimants peuvent se briser lorsqu'ils sont posés – afin de prévenir les blessures aux yeux, le port d'un équipement personnel de protection est obligatoire.
- Lors de la manipulation mécanique de matériaux aimantés il y a risque d'incendie. Ne pas éteindre des aimants scintillants ou brûlants et leurs déchets de fabrication avec de l'eau, du CO2 ou produits halogènes => Les moyens d'extinction appropriés sont le sable ou extincteur à poudre avec poudre de feu métallique
- Les réserves d'hydrogène endommagent la structure des aimants et conduisent à la dissolution d'aimants non protégés - de ce fait il faut impérativement éviter tout contact avec l'hydrogène
- Les aimants recouverts de nickel peuvent causer des allergies chez certaines personnes dès qu'elles se trouvent en contact avec cet élément – évitez donc pour cette raison un contact permanent d'aimants recouverts de nickel avec la peau



Précautions à prendre en magnétisant

- Ne pas regarder en direction du champ magnétique étant donné que les aimants peuvent en être expulsés
- Mettre les aimants en sécurité dans une bobine aimantée – ne jamais les tenir librement à la main
- Les aimants se trouvant entre les pôles ferreux peuvent éclater
- Laisser l'environnement et l'entourage libres d'éléments magnétiques
- Respecter les prescriptions de fonctionnement des appareils et bobines magnétiques

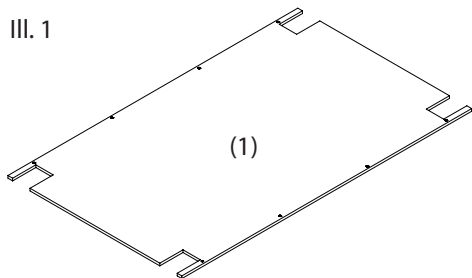


Transport

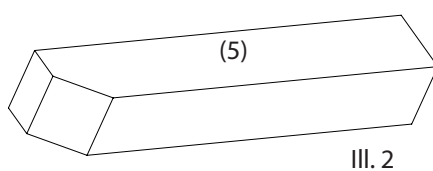
- Lors du transport aérien il faut absolument respecter les prescriptions concernant les champs magnétiques – cela vaut aussi pour les aimants masqués (pour d'autres consignes, voir site web www.iata.org)
- Lors du transport par courrier les aimants qui ne sont pas emballés de manière conforme peuvent occasionner des perturbations
- aux installations de tri et endommager des biens sensibles se trouvant dans d'autres paquets – respecter la réglementation du service postal.



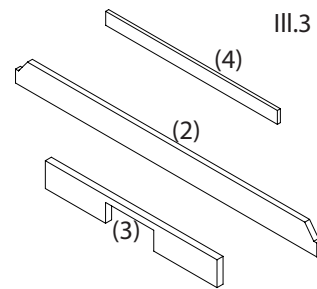
Instructions de montage



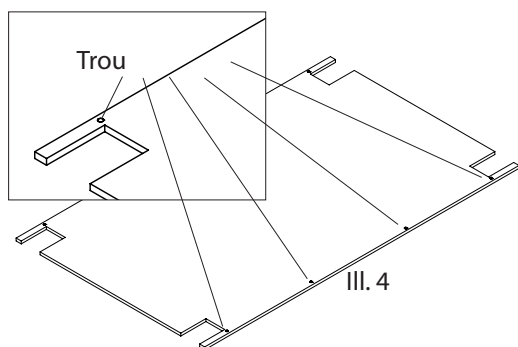
1. Comme indiqué sur l'illustration 1, scier la plaque de fond (1) selon le pochoir (page 5). Poncer les découpes faites à la scie avec du papier émeri.



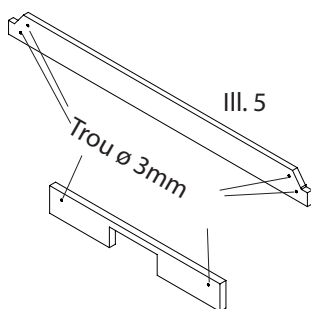
2. Partager en deux les lattes en bois (5) pour les pieds du babyfoot avec la scie et chanfreiner les 4 pieds ainsi obtenus à chaque fois sur un côté (voir ill. 2 et aussi le pochoir page 7).



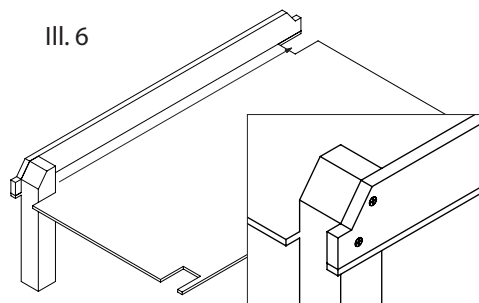
3. Scier toutes les pièces latérales selon le dessin (Page 7) et les travailler comme indiqué. (III. 2a)



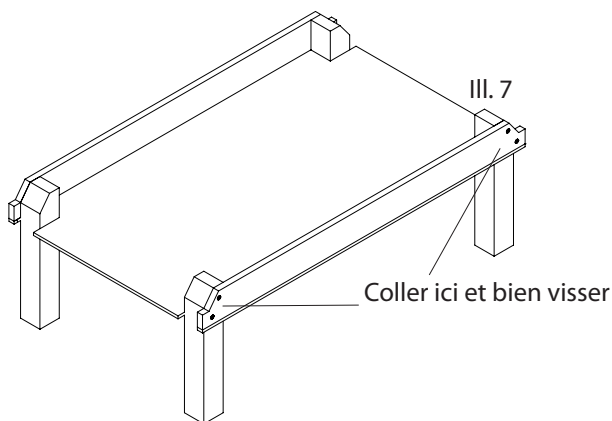
4. Prépercer les trous de $\varnothing 3\text{mm}$ pour la fixation des parois latérales sur la plaque de fond. Chanfreiner chaque trou à l'aide d'un outil à chanfrein par le bas (Voir ill. 4 et pochoir Page 5).



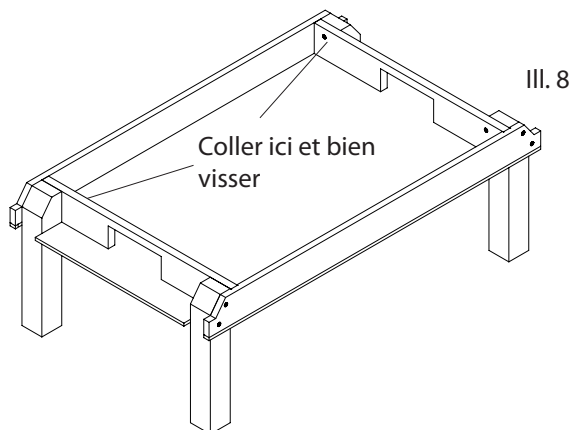
5. Prépercer les trous de $\varnothing 3\text{mm}$ pour le vissage ultérieur, tel qu'indiqué à l'illustration 5 pour les côtés et les lattes du but et chanfreiner de l'extérieur avec un outil à chanfrein. (voir pochoir page 7)



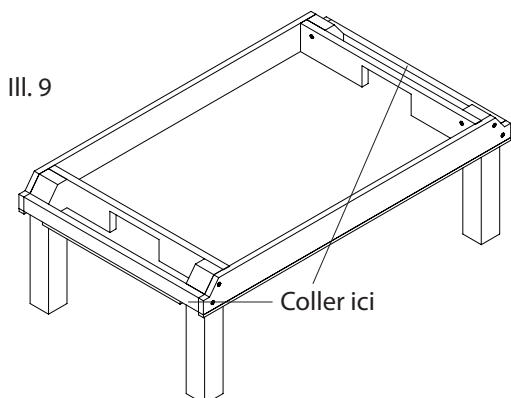
6. Coller l'une des parois latérales (2) à franc bord par rapport à l'arête extérieure sur la plaque de fond et visser par en bas. Remarque: les côtés chanfreinés sont dirigés vers l'extérieur! Coller les deux pieds comme indiqué sur l'illustration 6 et visser.



7. Coller la deuxième paroi latérale et les deux autres pieds du babyfoot de l'autre côté et bien visser (voir ill. 7)



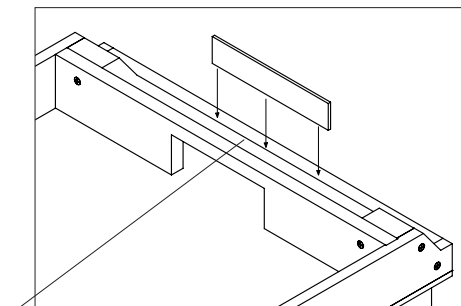
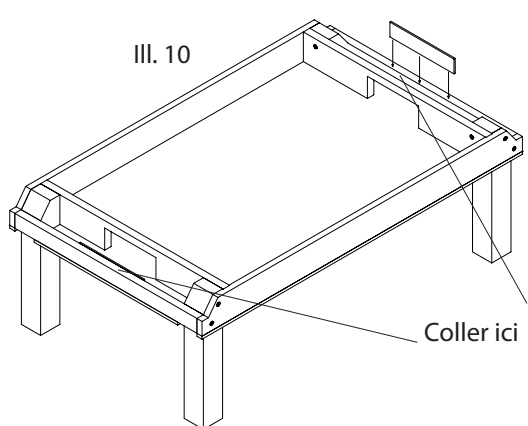
8. Comme indiqué sur l'illustration 7, coller les deux lattes pour le but (3) avec les évidements pour les buts et bien visser. Remarque: les côtés chanfreinés sont tournés vers l'extérieur!



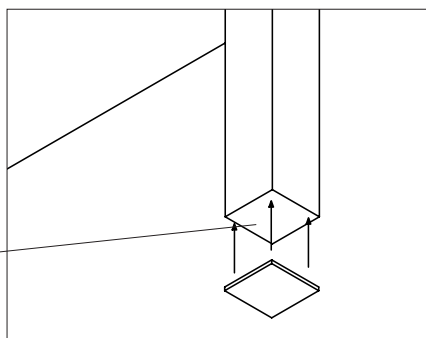
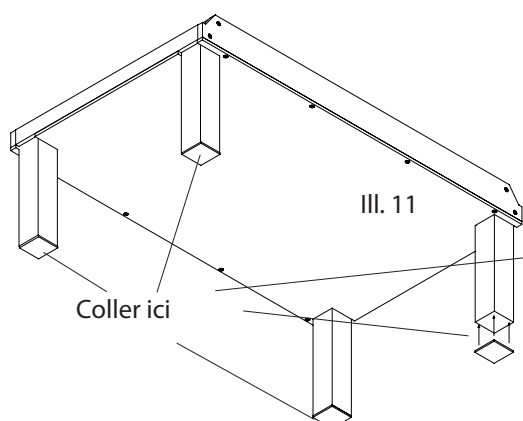
9. Coller les deux lattes en bois (4) aux pieds et sur la plaque de base (voir ill. 9).

Vous pouvez désormais mettre en peinture le jeu de babyfoot comme vous le souhaitez.

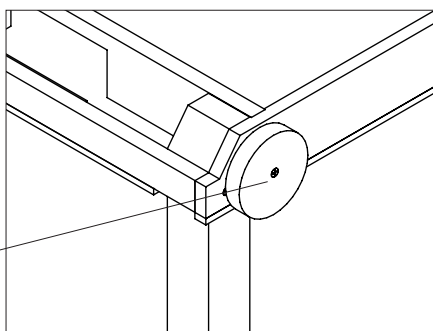
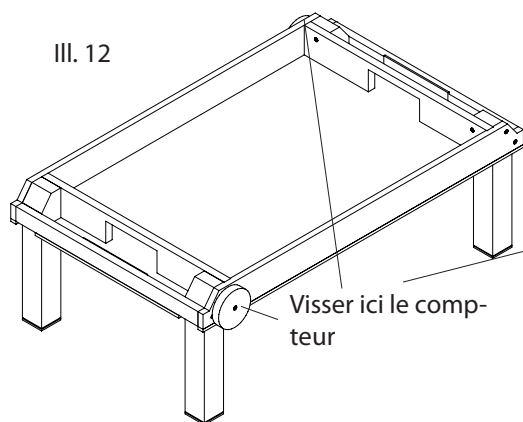
Instructions de montage



10. Découper la plaque en caoutchouc mousse (7) selon le pochoir (page 9). Comme sur l'illustration 10, coller les 2 butoirs en caoutchouc mousse 100x20mm dans le puits destiné à la balle, exactement derrière le but. Remarque: les plaques en caoutchouc mousse devraient être mises en peinture avant d'être collées.

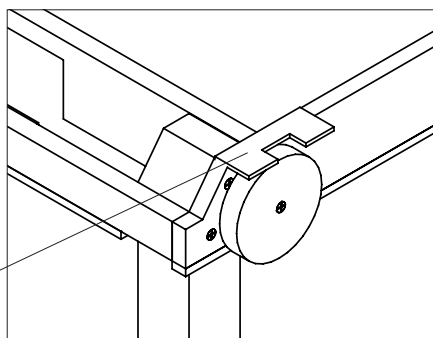
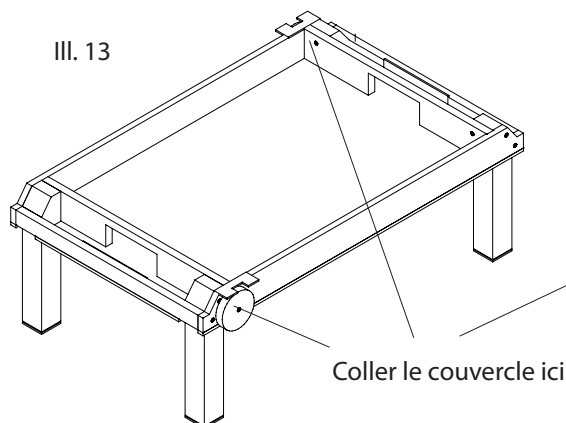


11. Retourner le babyfoot et coller les quatre carrés de caoutchouc mousse de 30x30mm sur les pieds. Ces morceaux de caoutchouc mousse améliorent la bonne tenue du babyfoot lors du jeu. (voir ill. 11)



12. Marquer le point médian de la roue en bois à l'aide d'une équerre de centrage. A travers ce point médian, percer un trou de $\varnothing 3\text{mm}$ et chanfreiner. Découper la bande de chiffres 0-10 (Page 9) et la coller autour de la roue en bois $\varnothing 50$ (10). Visser les deux compteurs au babyfoot, avec à chaque fois, une vis, de manière à ce que la roue tourne encore sur la vis (voir ill. 12).

Remarque: Mettre ces compteurs en couleur avant de les visser.

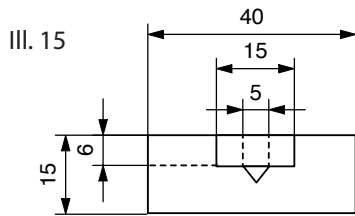
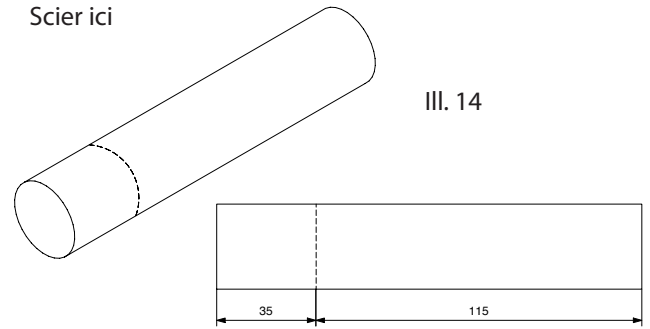


13. Comme indiqué à l'illustration 13, coller les couvercles découpés dans le caoutchouc mousse pour le compteur, exactement sur la roue (en position de midi) sur la latte latérale. Remarque: mettre ces pièces en caoutchouc mousse en peinture avant de les coller.

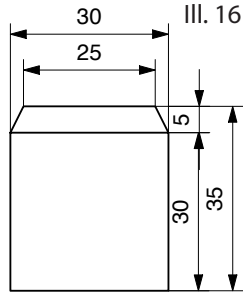
Instructions de montage

14. Raccourcir la baguette (6) comme indiqué sur l'illustration 14.

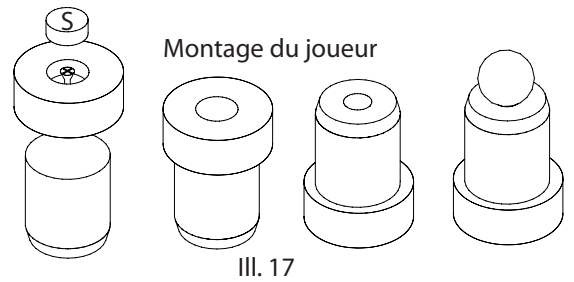
Scier ici



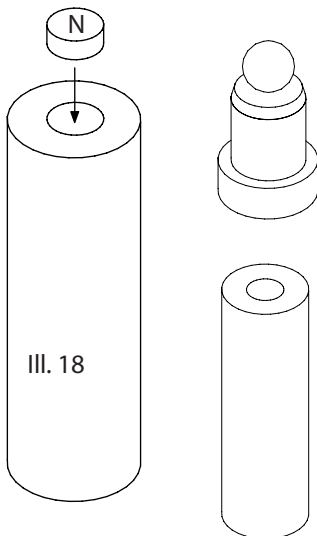
15. Sur le point médian de la roue en bois percer un trou borgne de 6 mm de profondeur et d'un diamètre de $\varnothing 15$. Au milieu de cet évidement, chanfreiner le trou obtenu, pour le logement de la vis. (voir dessin III. 15)



16. Biseauter la pièce ronde sciée au point 13 (Longueur 35mm) sur un côté sur env. 30° avec une lime à bois ou du papier émeri (voir III. 16)



17. Marquer le milieu sur le bout de baguette biseauté au point 15 à la fois en haut et en bas. Visser la pièce prépercée (9) obtenue au Point 14 avec une vis (24), au milieu du corps qui a été chanfreiné. Coller un aimant (12) dans le trou de 15mm. Retourner le joueur qui est ainsi presque terminé et biseauter un creux pour la tête sur le point médian indiqué sur le corps. Coller la tête (boule en bois, 8). Répéter les étapes 13-17 pour le deuxième joueur.



18. Dans le long bout de baguette qui reste (115mm) percer au milieu un trou profond de 6 mm à une extrémité et d'un diamètre de $\varnothing 15$ mm. Dans ce trou, coller le deuxième aimant (12), voir illustration 17.

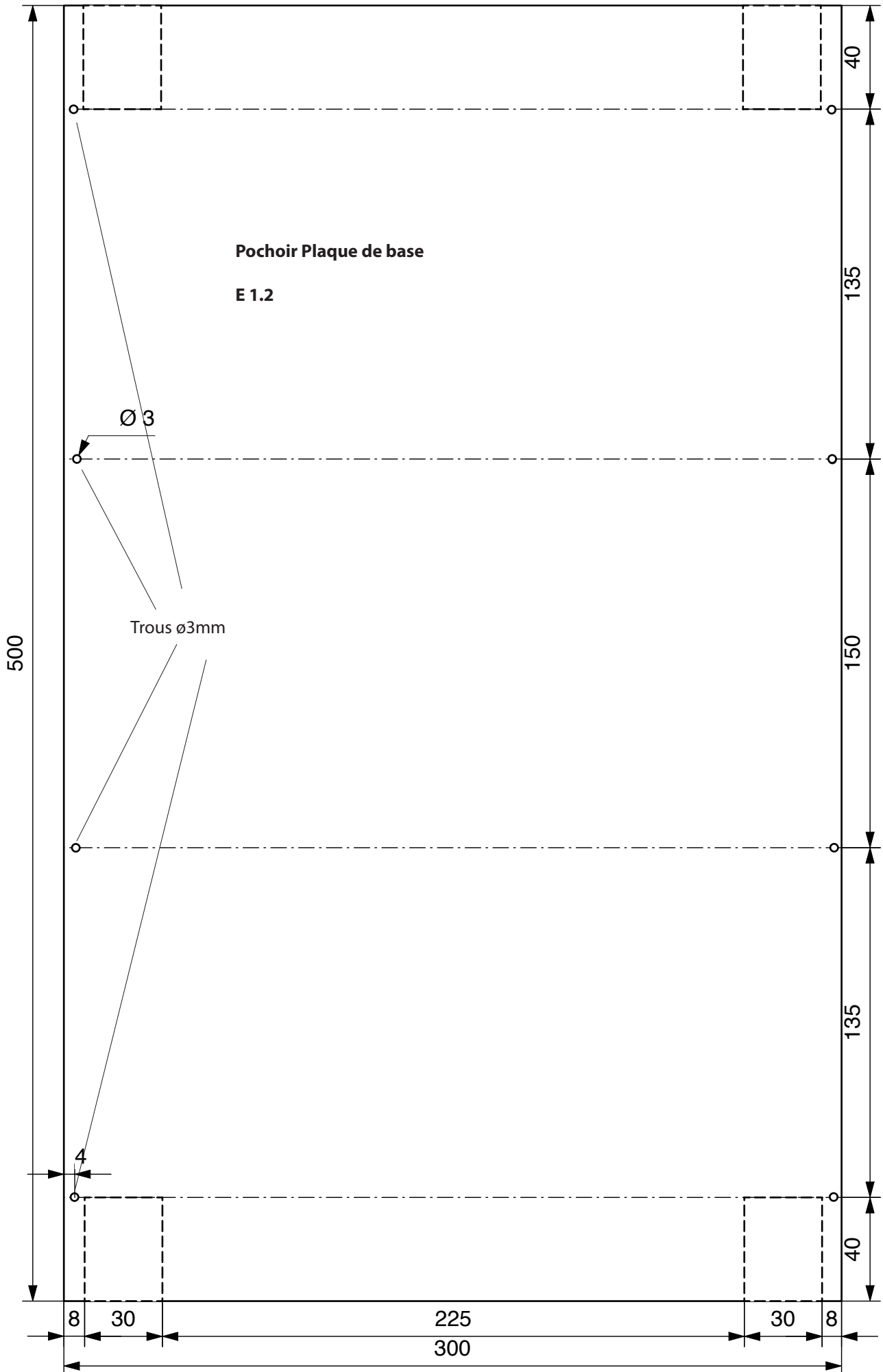
IMPORTANT:

En collant les aimants, respecter la polarité des joueurs. Les aimants doivent s'attirer (marquer éventuellement le joueur et la tige de jeu correspondante!)

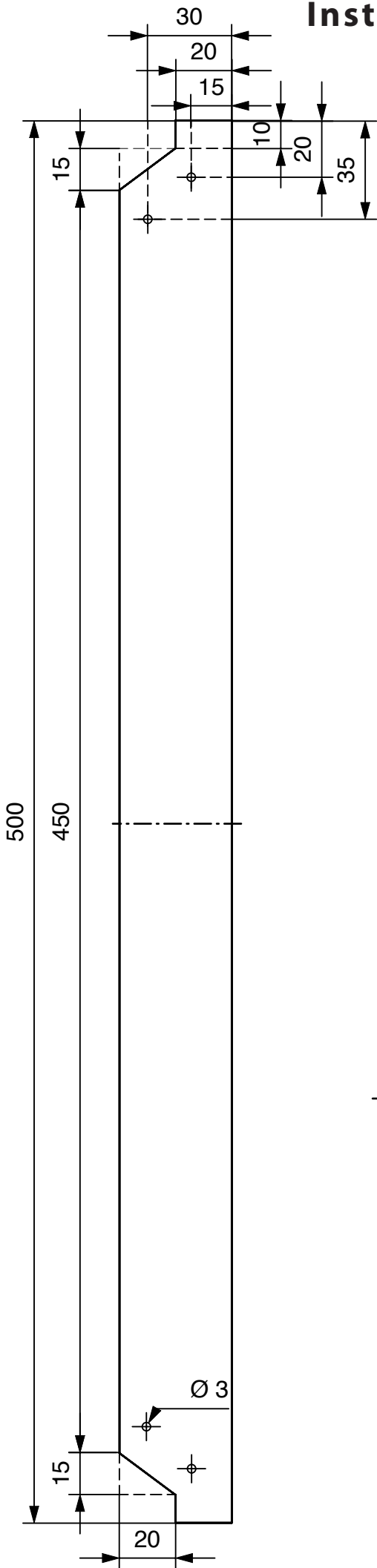
A la fin, mettre les joueurs en peinture.



Instructions de montage

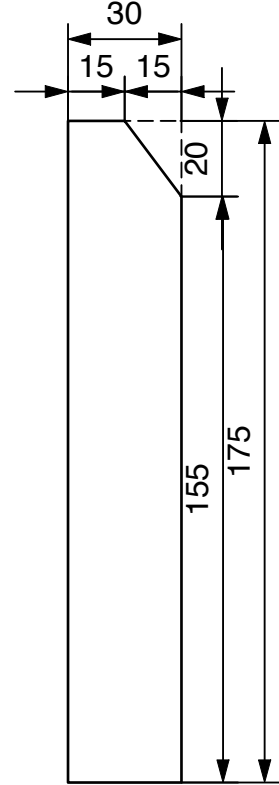


Instructions de montage



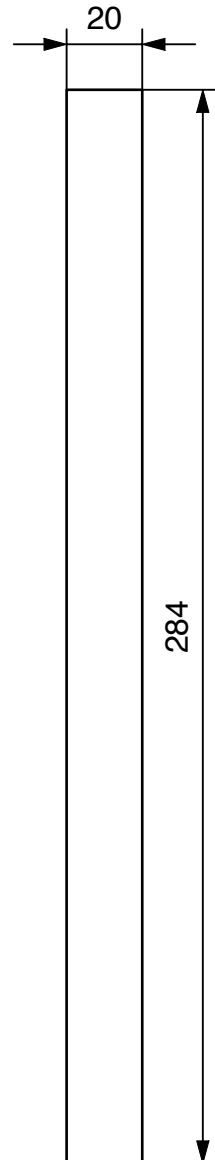
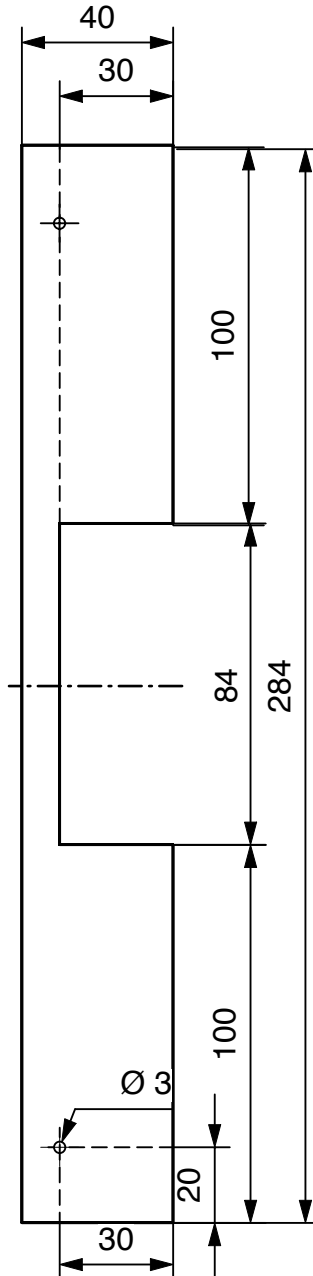
Éléments latéraux
avec trous

E 1:2



Pieds

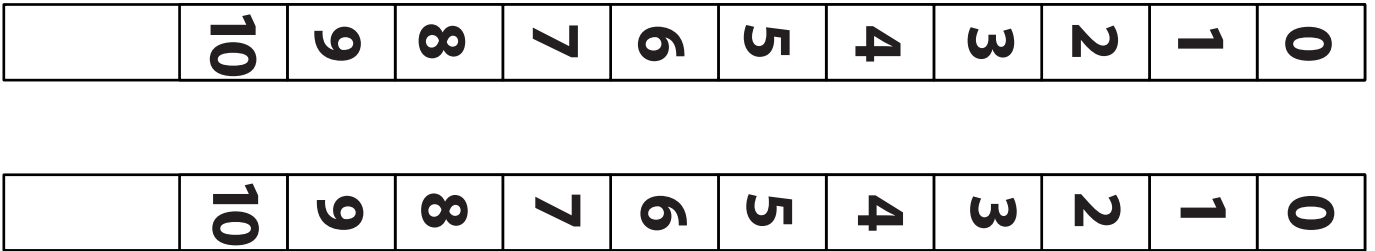
1:2



Instructions de montage

Découpe pour la roue à numéros (Découper et coller autour de la roue)

E 1:1



Pochoir

Découper des éléments en caoutchouc mousse

E 1:1

