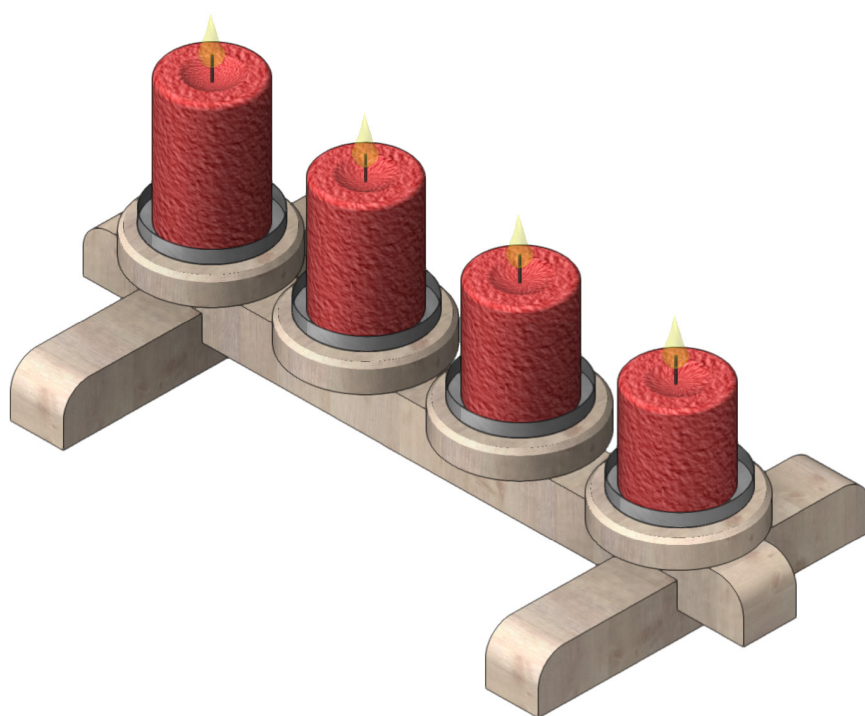
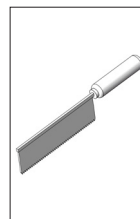


109.209

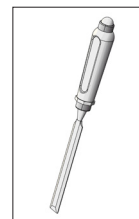
# Kaarsenstandaard met kaarsenhouders



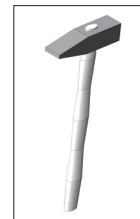
## Benodigd gereedschap:



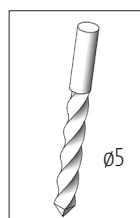
Precisie zaag



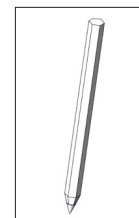
Beitel



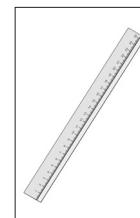
hamer



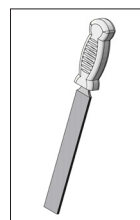
boren



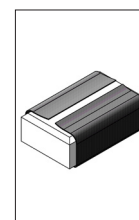
potlood



heerser



Houten rasp



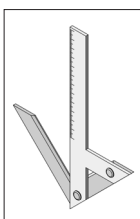
Schuurpapier

Combinatie-  
tang

### Let op

Opitec bouwpakketten zijn na afbouw geen speelgoed, maar leermiddelen als ondersteuning in het pedagogisch vakgebied. Dit bouwpakket mag door kinderen en jongeren alleen onder toezicht van een volwassene worden gebouwd en gebruikt. Niet geschikt voor kinderen jonger dan 36 maanden. Verstikkingsgevaar!

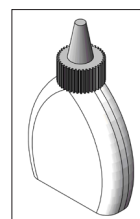
Vanwege brandgevaar de kaarsen nooit onbeheerd laten branden!



Centreerhoek



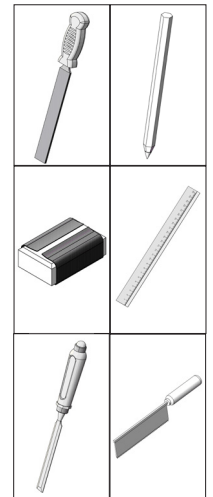
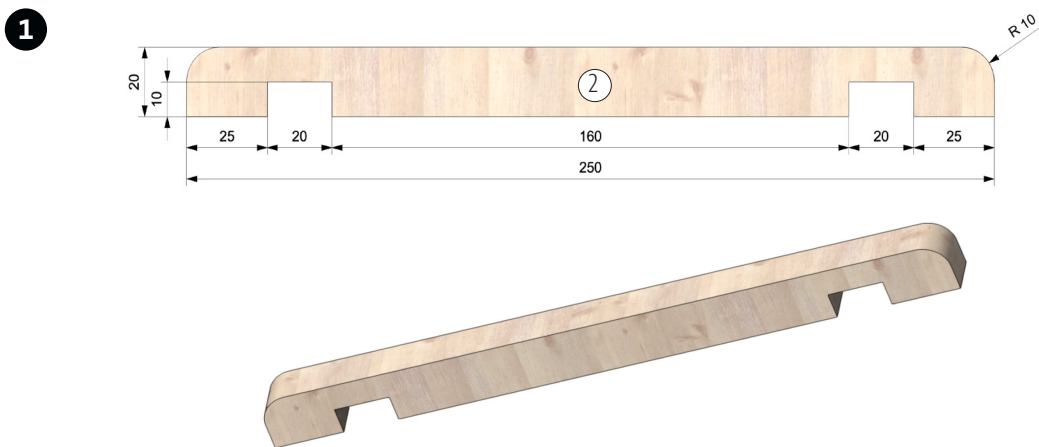
Theelichtje



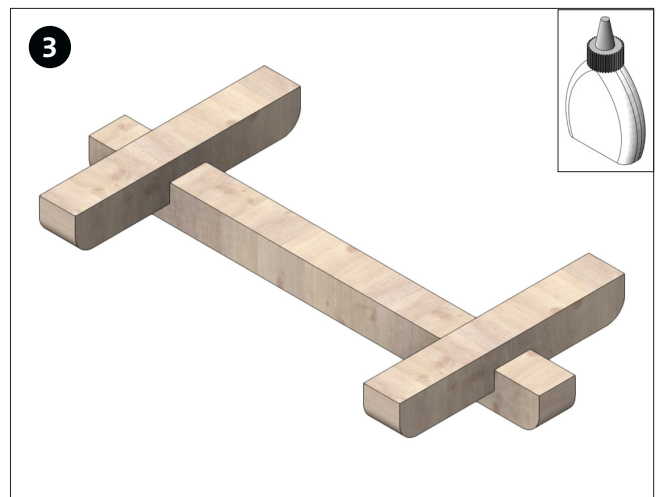
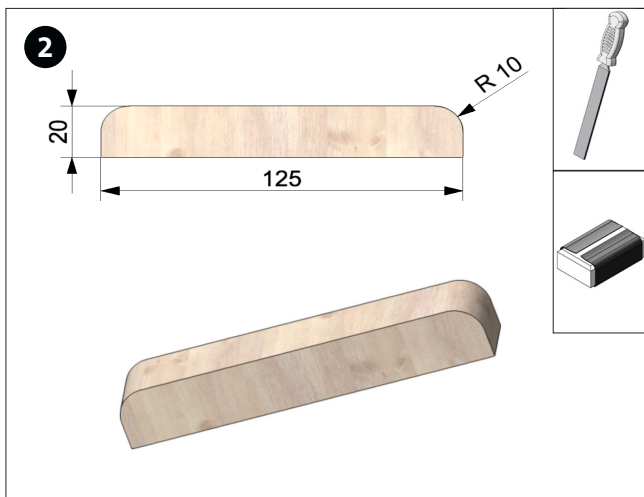
Houtlijm

Stuklijst	Aant.	Afm. (mm)	Omschrijving	Nr.1.
Grenen lat	1	250x20x20	Middelste balk	1
Grenen lat	2	125x20x20	Voeten	2
Grenenhouten wielen	4	ø50	Kandelaar	3
Waxinelichthouders	4		Theelichthouder	4
Messing drupschalen	4		Bevestiging van theelichthouder en kandelaar	5
Inslagmoeren	4		Bevestiging van theelichthouder en kandelaar	6

**Bouwbeschrijving 109.209**  
**Kaarsenstandaard met kaarsenhouders**

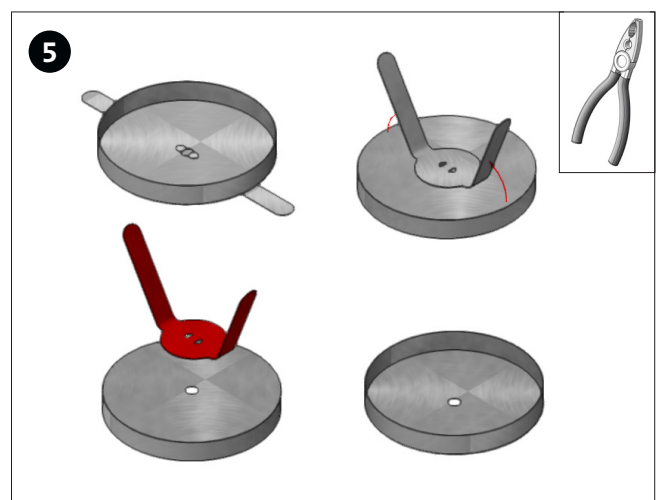
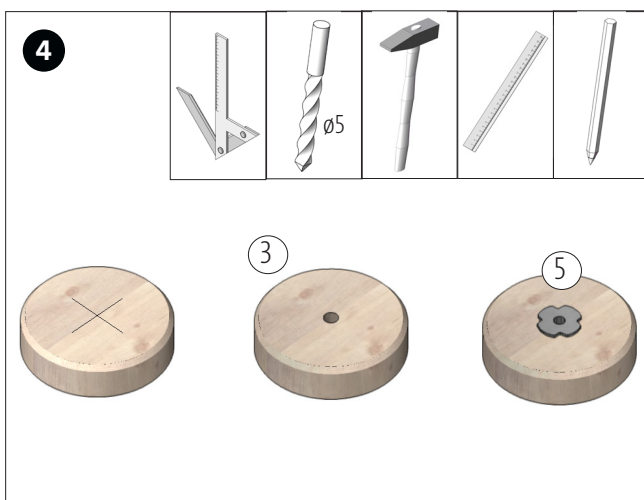


Meet op de grenen lat van 250x20x20 mm (nr 1) zoals op de afbeelding is te zien de correcte afstanden en teken deze af. Zaag de benodigde uitsparingen uit en werk deze netjes af m.b.v. een beitel. Rond de uiteinden af zoals op de afbeelding is te zien.



Rond de houten lat 125x20x20 mm (nr. 2) af zoals op de afbeelding is te zien. Schuur de onderdelen 1 en 2 netjes

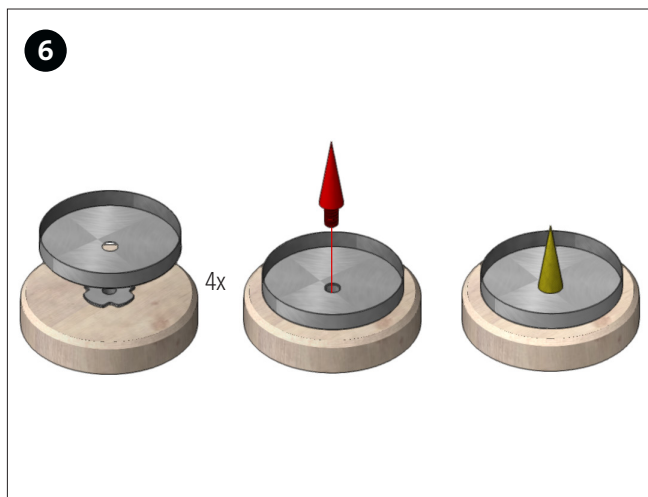
Lijm de beide poten (2) met houtlijm in het midden van de uitsparingen die je bij punt 1 hebt gemaakt. (zie afbeelding)



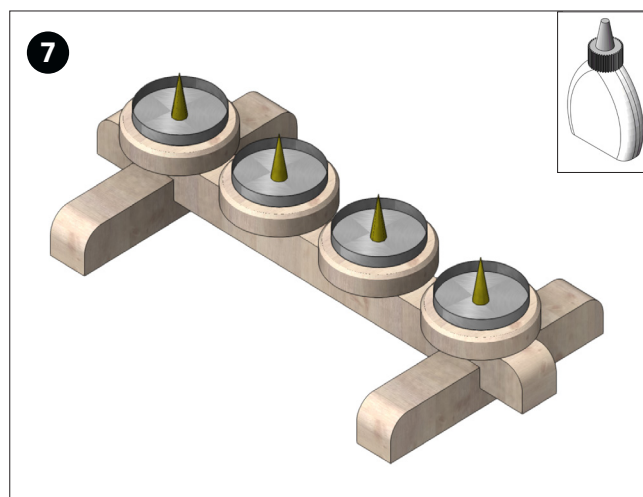
Teken het midden af van de houten wielen. (nr. 3) (gebruik een centerwinkelaar/zie afbeelding) Boor een gat  $\varnothing 3$  mm in het midden. (zie afbeelding) Sla de inslagmoeren (nr. 6) met een hamer in de gaten van onderdeel 3.

Verwijder m.b.v. een combinatietang de bevestigingslipjes uit de drupschalen.

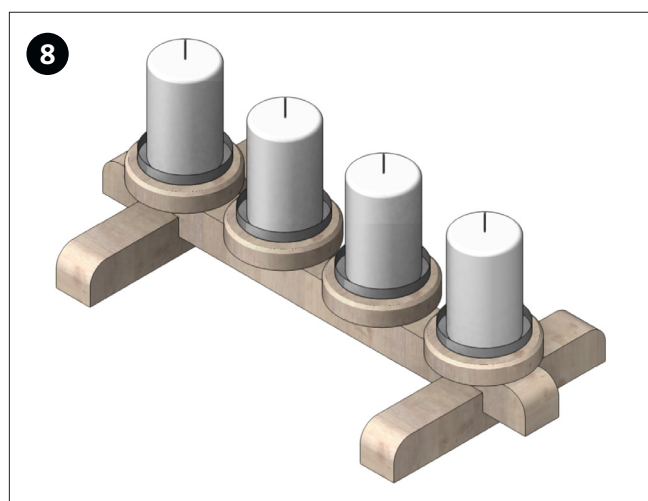
**Bouwbeschrijving 109.209**  
**Kaarsenstandaard met kaarsenhouders**



Bevestig de waxinelichhouders op de inslagmoeren en schroef deze vast met de pinnen waar later de kaarsen op gezet gaan worden. (zie



Lijm de bij punt 4 gemaakte kaarsenhouders met houtlijm op gelijke afstanden van elkaar in het midden van de draaglat.



Zet de kaarsen op de pinnen. Klaar!