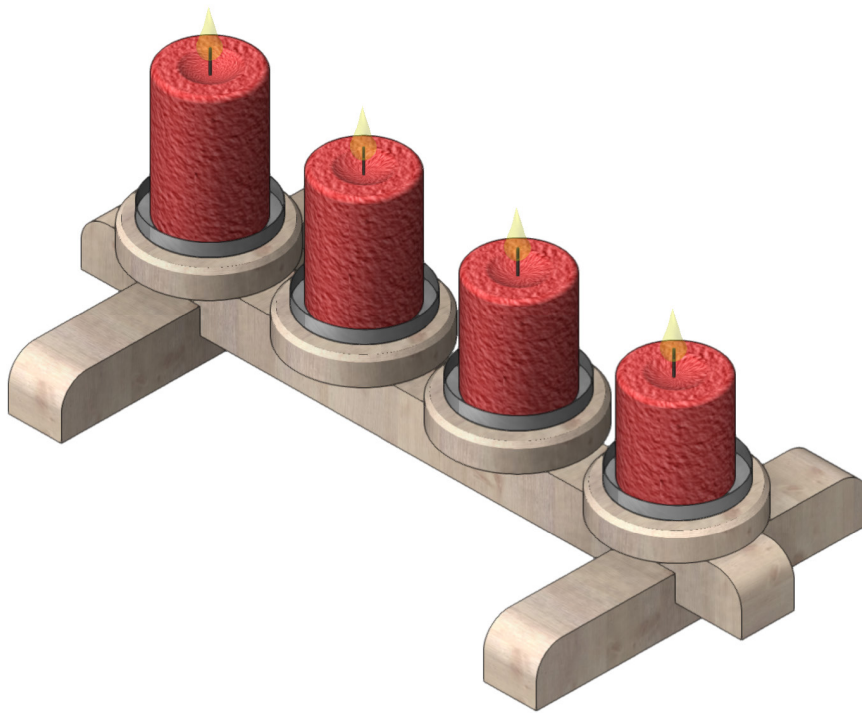
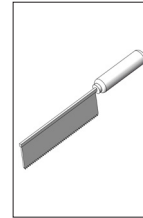


109.209

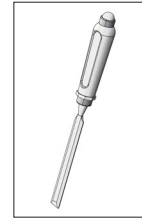
# Candelabro de madera con agujas de metal y platillos par la cera



## Herramientas necesarias



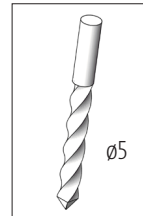
Sierra de precisión



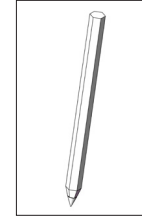
Cíncel



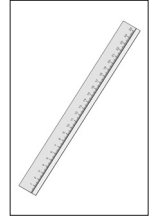
martillo



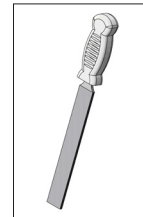
perforar



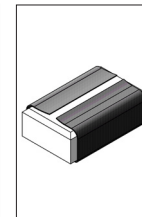
lápiz



regla



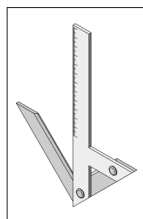
Escofina para madera



Papel de lija



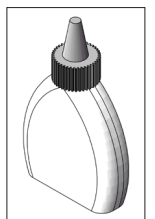
Alicates combinados



Ángulo de centrado



Te ligero



Pegamento de madera

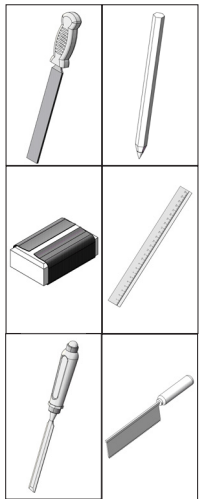
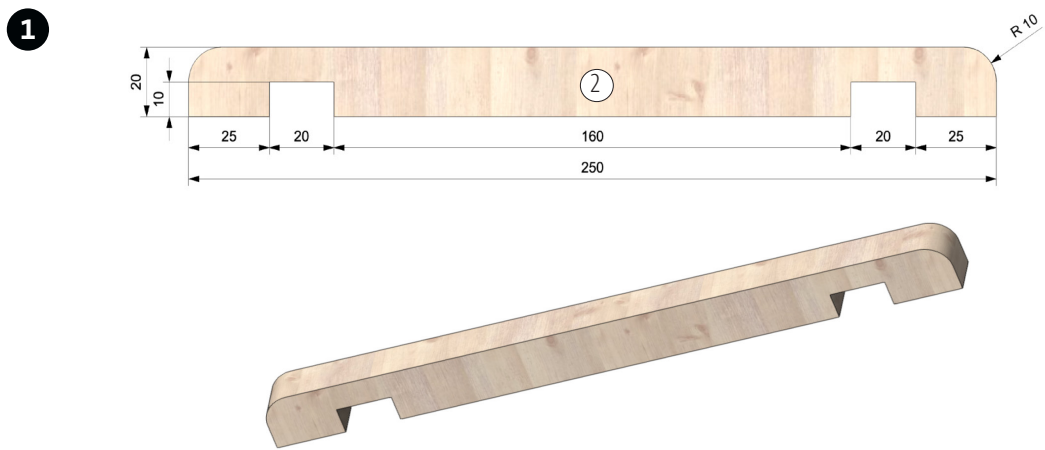
### Nota

Las maquetas de OPITEC, una vez terminadas, no deberían ser consideradas como juguetes en el sentido comercial del término. De hecho, se trata de material didáctico adecuado para un trabajo pedagógico. Los menores sólo deben realizar los trabajos relacionados con este kit bajo la supervisión de un adulto. No apto para niños menores de 36 meses, ya que existe riesgo de asfixia.

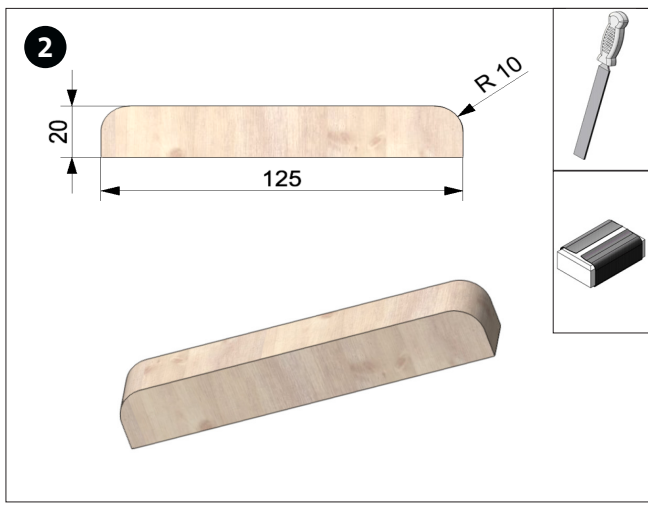
¡Nunca dejar velas encendidas sin supervisión!

Material suministrado	Cantidad	Medidas (mm)	Aplicación	Pieza Nº
Listón de pino	1	250x20x20	Barra intermedia	1
Listón de pino	2	125x20x20	Pies	2
Discos de madera	4	Ø50	Porta vela	3
Portalamparillas	4		Portacandelitas	4
Aguja de latón para portavelas	4		Fijación de portavelas y mandril de vela	5
Tuerca	4		Fijación de portavelas y mandril de vela	6

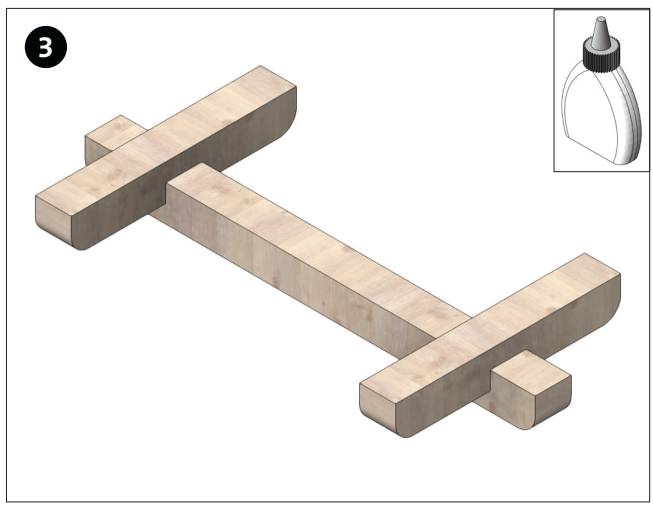
**Instrucciones de montaje 109.209**  
**Candelabro de madera con agujas de metal y platillos para la cera**



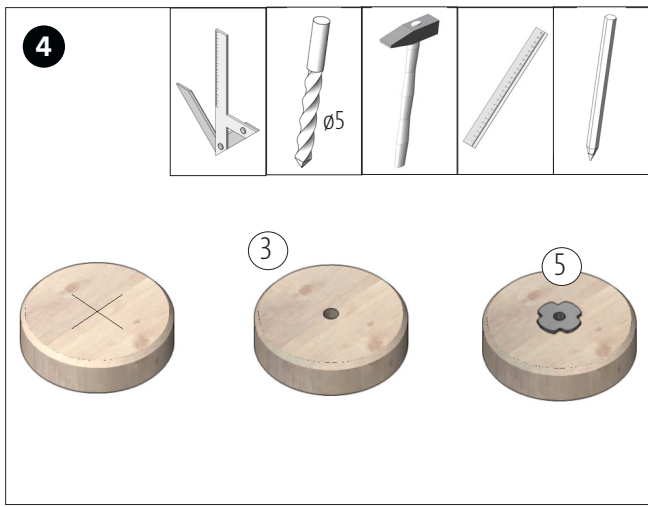
En el listón suministrado de 250x20x20 mm (pieza 1), medir y marcar las distancias que indica la Figura. Serrar y cortar las piezas indicadas con un formón. Redondear los extremos como indica la Figura.



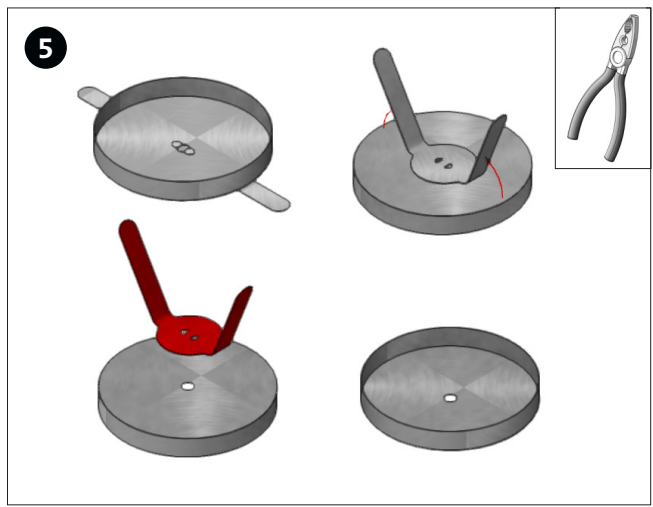
Redondear los listones de 125x20x20 mm (pieza 2) en los extremos, tal como indica la Figura. Limar bien las piezas 1 y 2.



Encolar ambas patas (2) con cola de madera en los espacios serrados en la primera pieza en el primer paso (ver Figura).

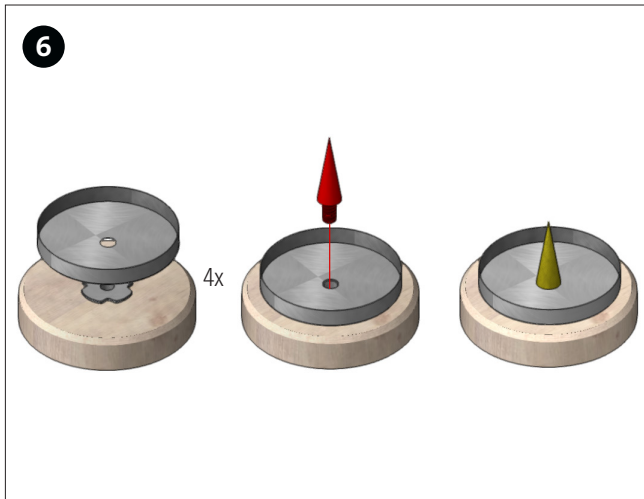


Marcar el centro de los discos de madera (pieza 3) suministrados (utilizar una escuadra busca-centros/ver Fig.) Hacer una perforación de  $\varnothing 3$ mm en el centro (ver Fig.) Con la ayuda del martillo, insertar las tuercas para encastrar (pieza 6) en las perforaciones realizadas anteriormente.

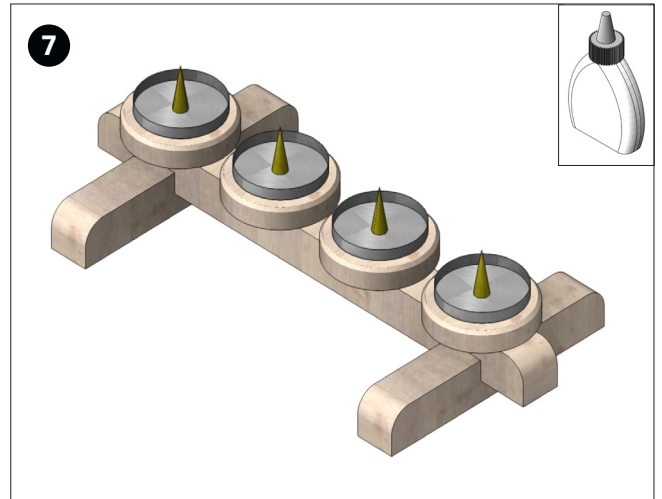


Usar unos alicates para retirar las lengüetas de soporte de los platillos de metal.

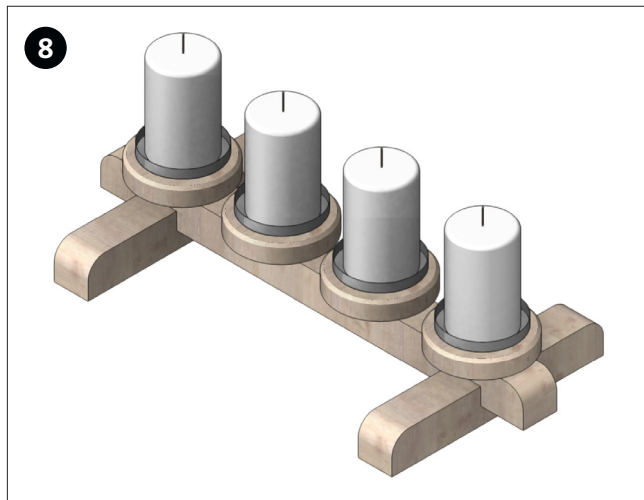
**Instrucciones de montaje 109.209**  
**Candelabro de madera con agujas de metal y platillos para la cera**



Poner las portalámparas encima de las tuercas para encastrar y atornillarlos con las agujas para fijar las velas (ver Fig.)



Encolar los discos portalámparas fabricados en el punto 4 por su centro con cola de madera, repartidos de forma uniforme sobre el listón alargado de la base.



Fijar las velas en las agujas. ¡Listo!