

109058

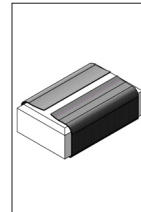
Easy-Line solar tafelventilator



Benodigd gereedschap:



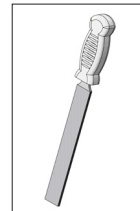
Kruiskop
schroeven-
draaier



Schuurpapier



Combina-
tietang

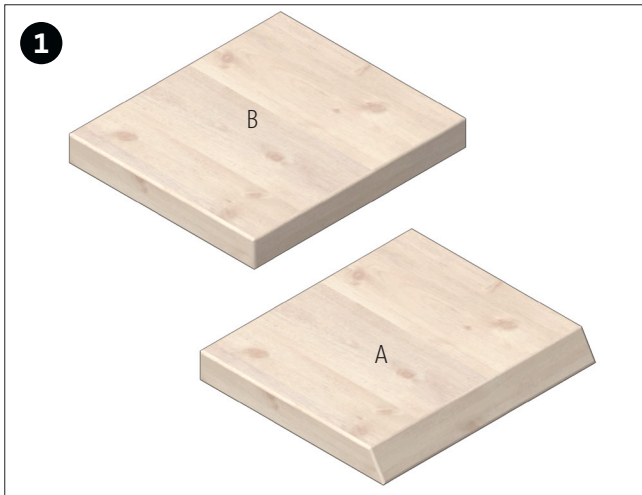


Werkplaatsvijl

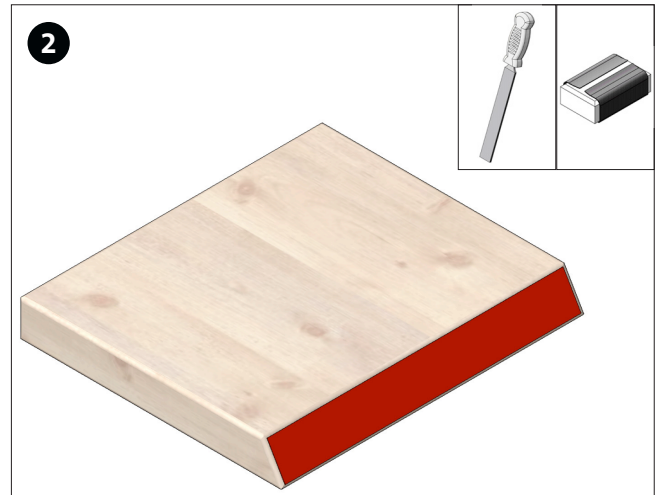
Let op!

Opittec bouwpakketten zijn na afbouw geen speelgoed, maar leermiddelen als ondersteuning in het onderwijs. Dit bouwpakket mag door kinderen en jongeren alleen onder toezicht van een volwassene worden gebouwd en gebruikt. Niet geschikt voor kinderen jonger dan 36 maanden. Verstikkingsgevaar!

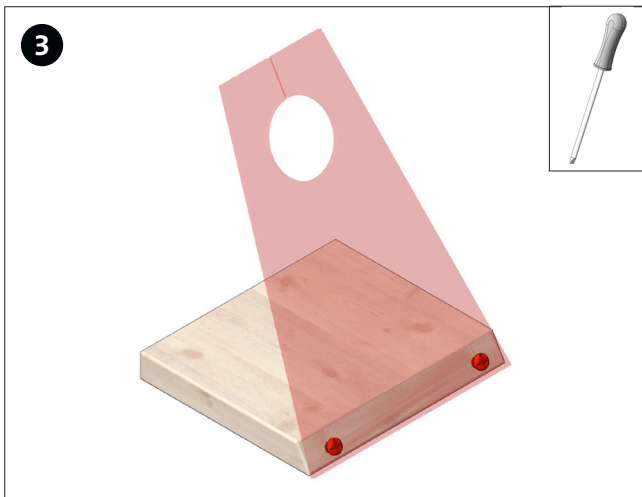
Stuklijst	Aantal	Afm. (mm)	Omschrijving	Nr.
Triplex	1	80 x 70 x 10 mm	Grondplaat	1
Trapeziumvormig acrylglas, geboord	1	115 x 80 x 2	Motorhouder	2
Zonnecel gekapseld 0,5V	1	75 x 45 x 0,5 mm	Stroomvoorziening	3
Propeller één geheel	1	Ø 10		4
Zonnecelmotor RF 300	1	Ø 24	Aandrijving	5
Kruiskop schroef	2	2,9 x 9,5	Bevestiging	6
Kruiskop schroef	2	2,9 x 13	Bevestiging	7
Punaises	2		Bevestiging	8



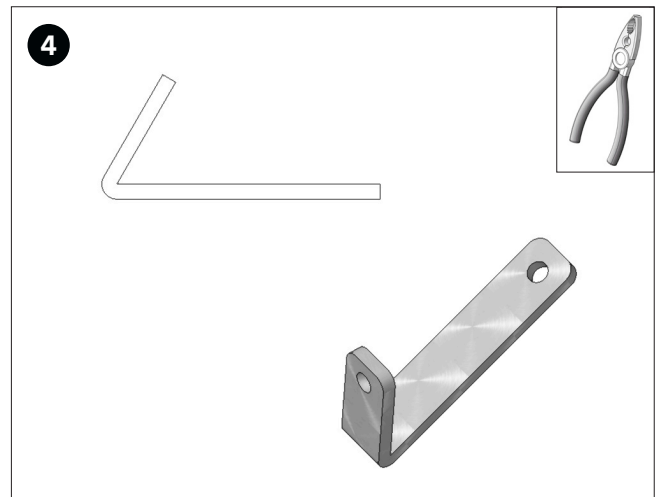
Bij variant A wordt de grondplaat aan een kant (80 mm) ca. 30° afgeschuind. Bij variant B blijft de grondplaat hetzelfde.



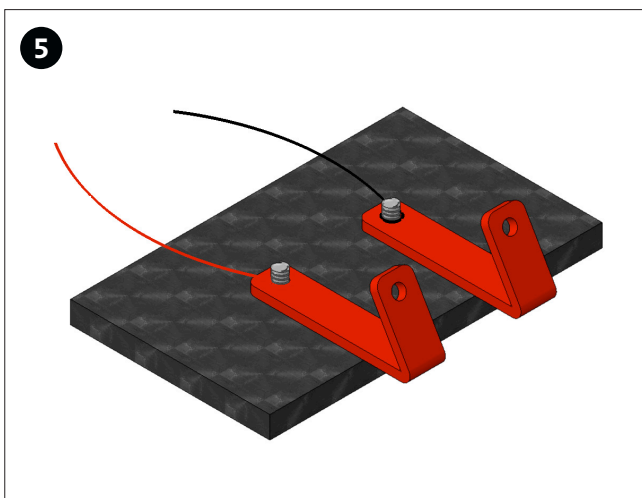
Variante A: met een werkplaatsvijl en schuurpapier de kant ca. 30° afschuiven.



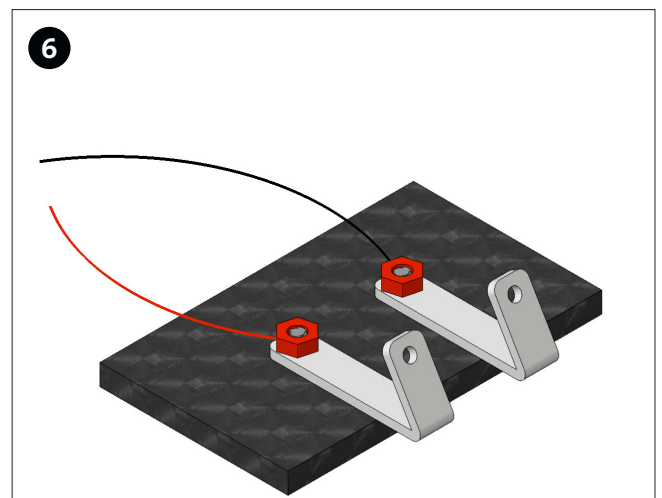
De acrylplaat (2) met de schroeven (7), zoals afgebeeld, op de afgeschuinde kant van het triplex schroeven.



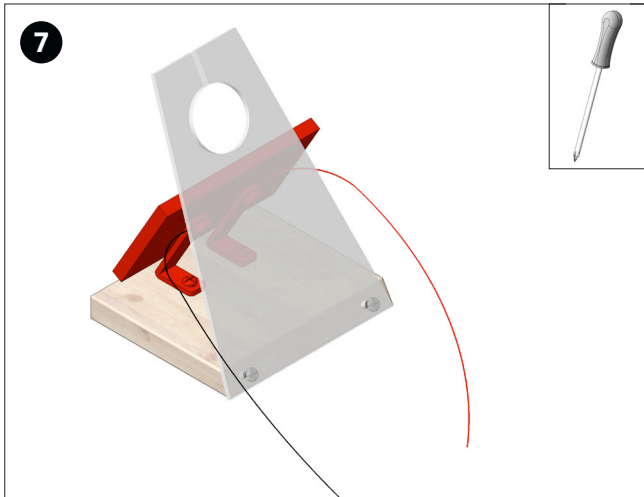
Buig beide platte strips (deze zijn aan de zonnecel bevestigd) 30° met behulp van een combinatietang volgens het buigsjabloon hierboven.



Zoals afgebeeld, de beide gebogen platte strips op de aansluitingen van de zonnecel (3) plaatsen en de aansluitdraden van de motor (5) om de aansluitingen wikkelen. **Let op:** De rode kabel aan de pluspool van de zonnecel en de zwarte kabel van de minpool van de zonnecel!



De aansluitdraden en de platte strips vastzetten met elk een moer.



De zonnecel, zoals afgebeeld, met de beide schroeven (6) of de beide punaises (8) op de grondplaat bevestigen.



De motor (5) in de voorgeboorde houder/gat in de acrylplaat (zie afbeelding) steken.



De propeller (4) op de as van de motor steken. Klaar!



Variante B: dezelfde opbouw. Klaar!