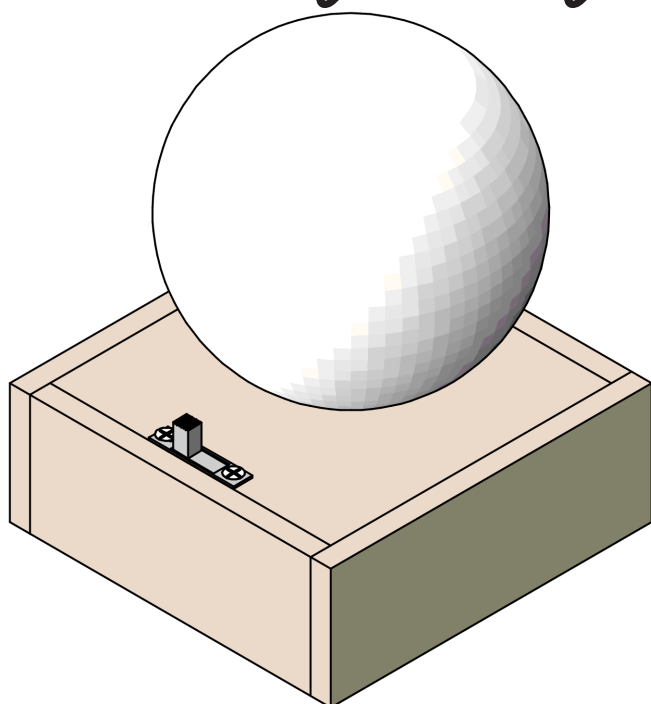
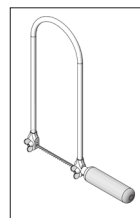


108.982

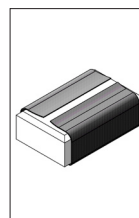
Regenboog lichtbol



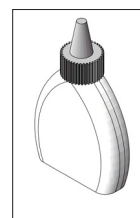
Benodigd gereedschap:



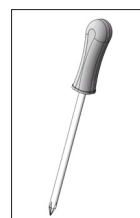
Figuurzaag of
fijne zaag



Schuurpapier



Houtlijm



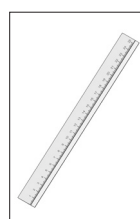
Kruiskop
schroeven-
dra



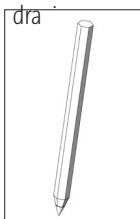
Zijsnijtang



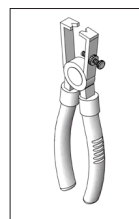
Tang



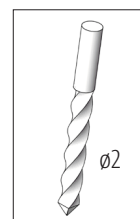
Liniaal



Schrijf-/teken-
potlood



Isolatie afstrip-
tang

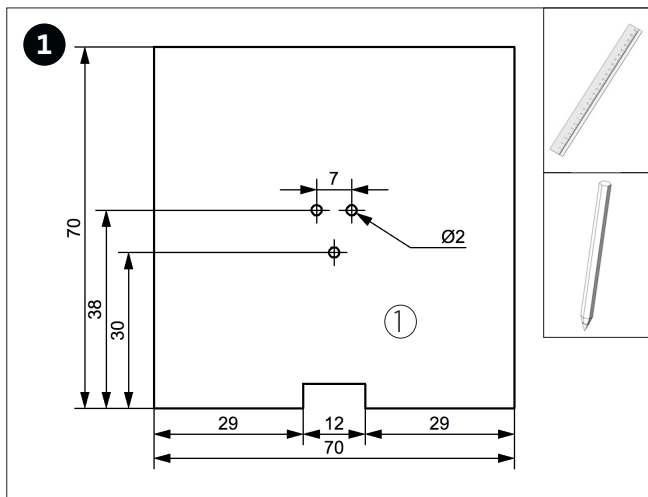


Boortje
tang

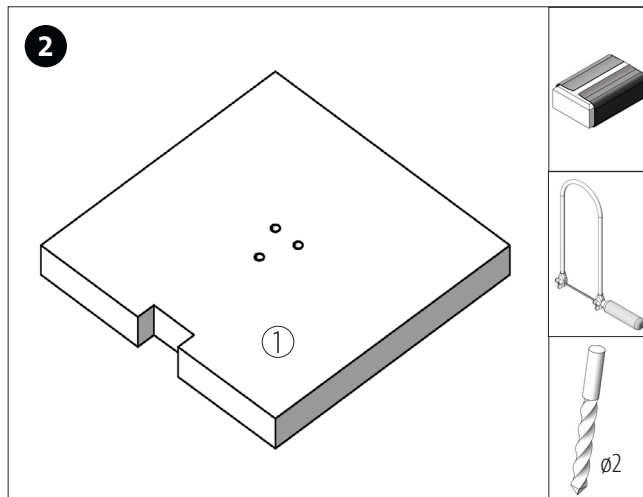
Let op!

Opitec bouwpakketten zijn na afbouw geen speelgoed, maar leermiddelen als ondersteuning in het onderwijs. Dit bouwpakket mag door kinderen en jongeren alleen onder toezicht van een volwassene worden gebouwd en gebruikt. Niet geschikt voor kinderen jonger dan 36 maanden. Verstikkingsgevaar!

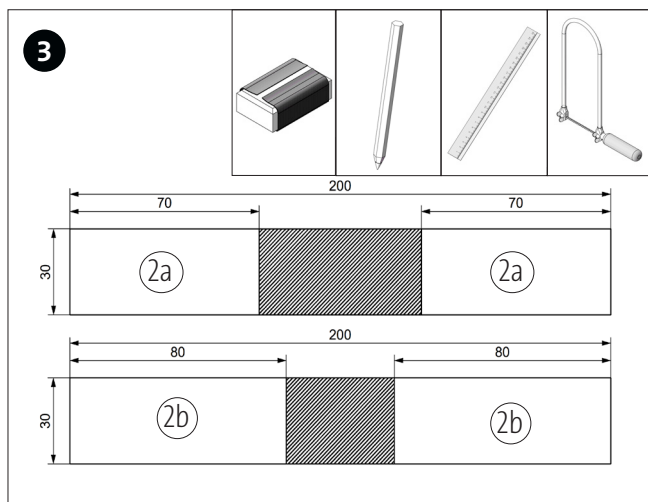
Stuklijst	Aantal	Afm. (mm)	Omschrijving	Nr.
Triplex	1	70x70x6	Grondplaat	1
Houten lat	2	200x30x5	Zijdelen	2
Kunststof bol	1	ø70	Lichtbol	3
Rainbow-LED transparante behuizing	1	ø5	Verlichting	4
Micro schuifschakelaar	1	19x6	Schakelaar	5
Platkopschroeven	2	2,2 x 6,5	Bevestiging schakelaar	6
Platte huls	2		Batterij aansluiting	7
Schakeldraad zwart	1	500	Aansluitkabel	8
Schakeldraad rood	1	500	Aansluitkabel	9
Kruiskop schroef	1		Bevestiging bol	10
Punaises	2		Bevestiging kabel	11
Weerstand 47 Ohm	1		Voorweerstand	12



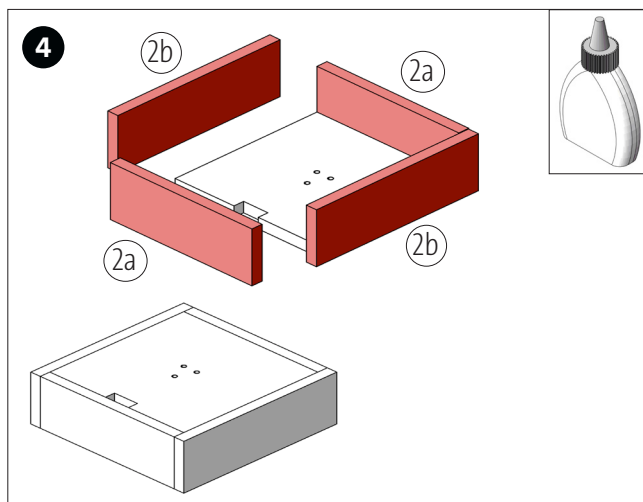
De uitsparing en de gaten volgens de tekening op de triplexplaat (1) overnemen.



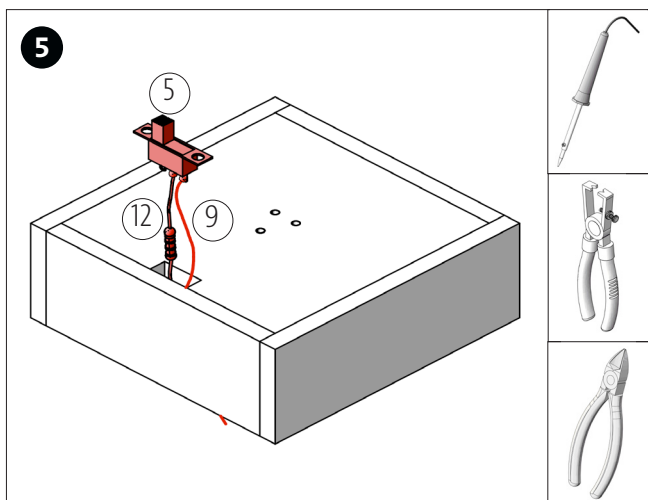
Zaag vervolgens de uitsparing uit en de gaten (Ø2) doorboren.



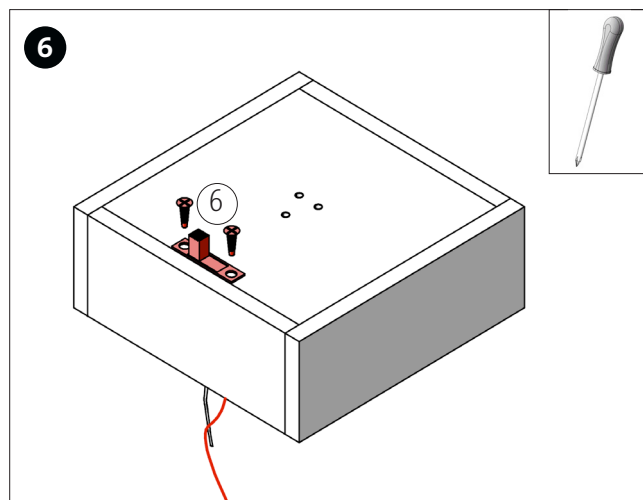
Neem de afmetingen van de tekening over op de beide latjes (2) en zaag de stukken er af. De zaagkanten schuren.



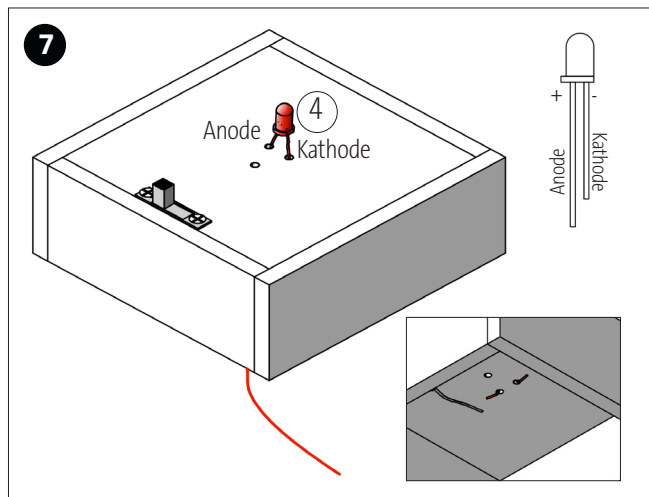
De gezaagde latjes (2a+2b) zoals afgebeeld om de grondplaat lijmen. De lijm goed laten drogen.



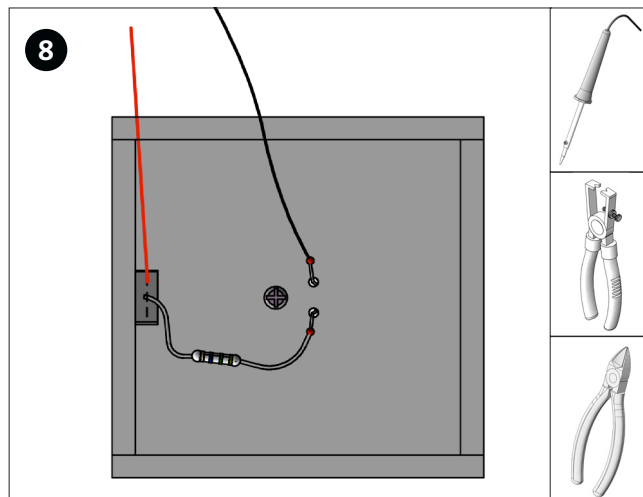
Een stuk van het rode schakeldraad (9, ca. 70 mm) aan beide kanten strippen en zoals getekend aan de buitenste aansluiting van de schakelaar solderen resp. vastdraaien. Verbind vervolgens de weerstand (12) met de middelste schakelaar aansluiting. Dan de schakelaar (5) van boven af in de uitsparing steken.



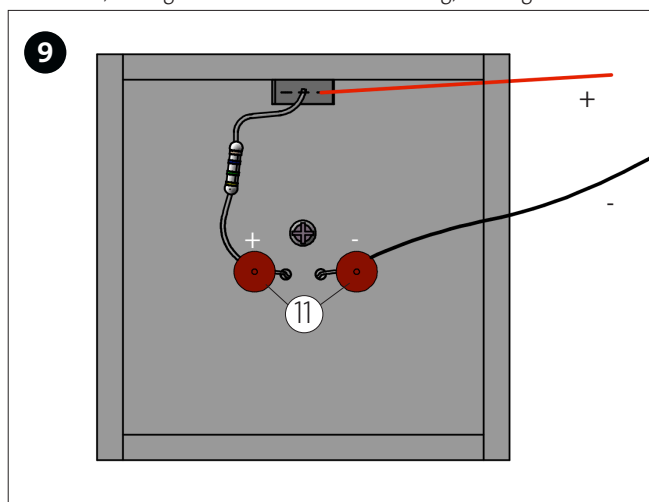
De schakelaar van bovenaf met de beide schroeven (6) vastzetten.
Let op: De schakelaar kan ook in de opening worden gelijmd.



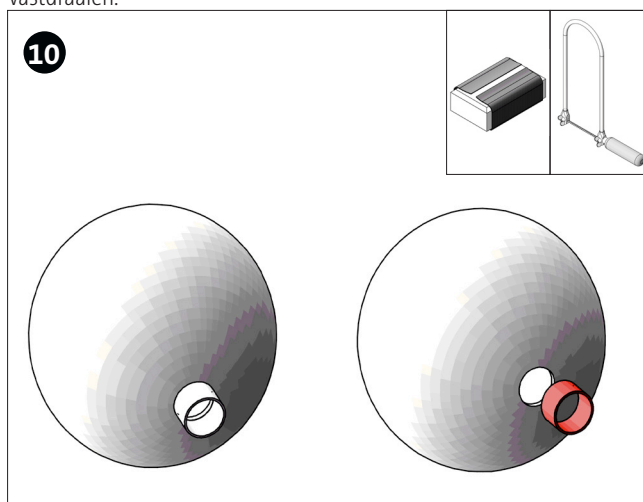
De LED (4) zoals getekend van bovenaf in de daarvoor bestemde gaten steken. Let op de Anode en Kathode! De pootjes van de LED aan de onderkant, zoals getekend is in de detailtekening, ombuigen.



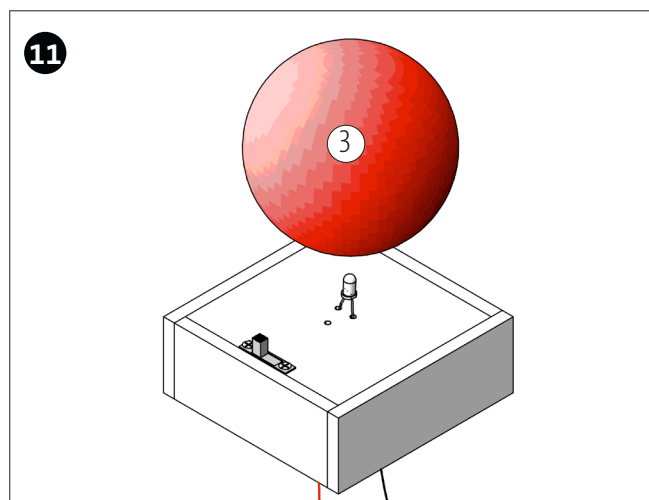
Een stuk van het zwarte schakeldraad (8, ca. 70 mm) aan beide kanten strippen en zoals afgebeeld aan de Kathode van de LED solderen of vastdraaien.



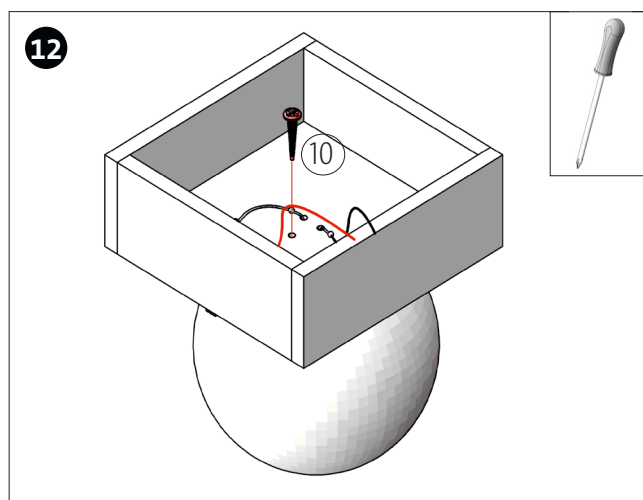
Bevestig de bedrading zoals afgebeeld met de beide punaises (11) aan de onderkant van de bodemplaat.



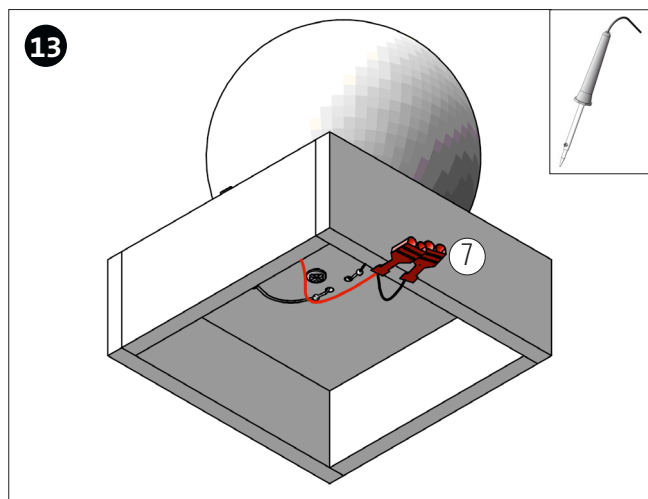
Van de kunststof bol het uitstulpsel aan de onderkant met de figuurzaag eraf zagen. De onderkant glad schuren.



De kunststof bol met de opening over de LED plaatsen, zo dat deze in de bol verdwijnt.



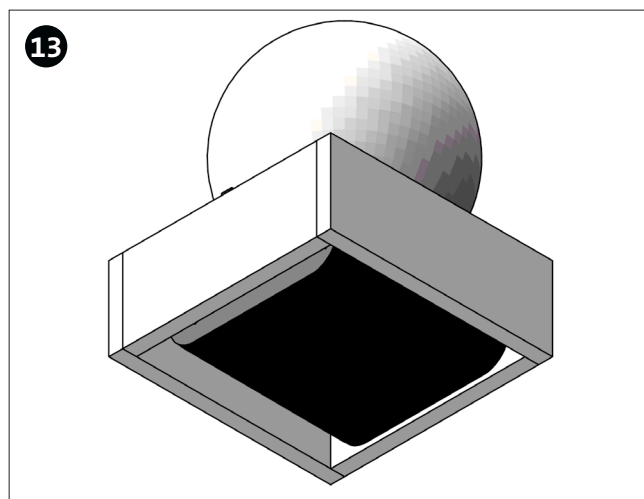
Dan nu de bol (vanaf de onderkant) aan de bodemplaat vastzetten d.m.v. het plaatsen van een schroef (10) door het nog vrije gat.



De beide platte stekkerhulzen (7) aan de beide kabeluiteinden bevestigen. (solderen of vastdraaien/klemmen)

Tip:

Voor het vastzetten van de batterij kun je ook in de tegenover elkaar liggende latjes een gat ($\varnothing 2$) boren. Van de resterende stukken schakeldraad 2 stukken van ca. 100 mm lengte afknippen en van elk stuk aan een uiteinde een knoop maken. De draden van buitenaf door de gaten rijden tot de knoop. Batterij plaatsen en de kabels over de batterij aan elkaar vastmaken.



Een platte batterij zoals afgebeeld aansluiten en in het frame plaatsen. Let op: dit kan worden vastgezet met dubbelzijdig plakband of met lijm van een lijmpistool.

