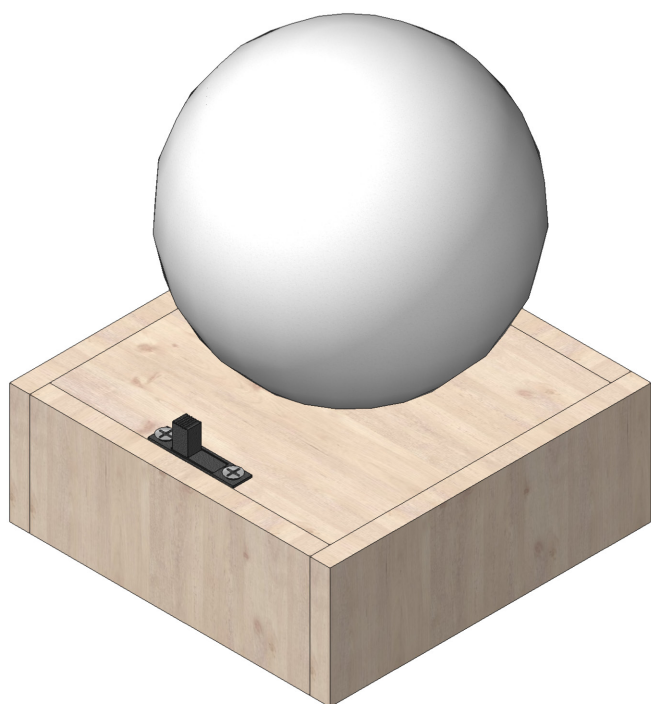
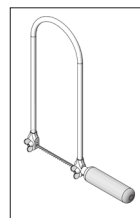


108.982

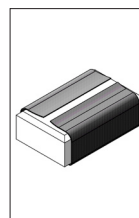
Sfera illuminata Rainbow



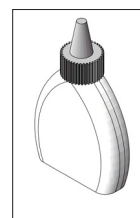
Utensili necessari:



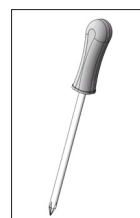
Seghetto fine
o da traforo



Carta vetrata



Colla per legno



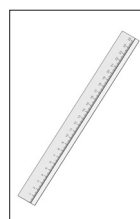
Cacciavite a
croce



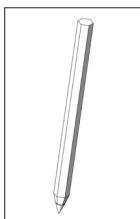
Tronchese



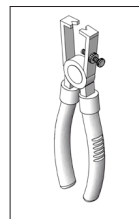
Pinza



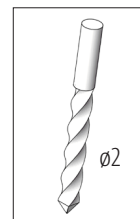
Righello



Matita



Pinza spellafili



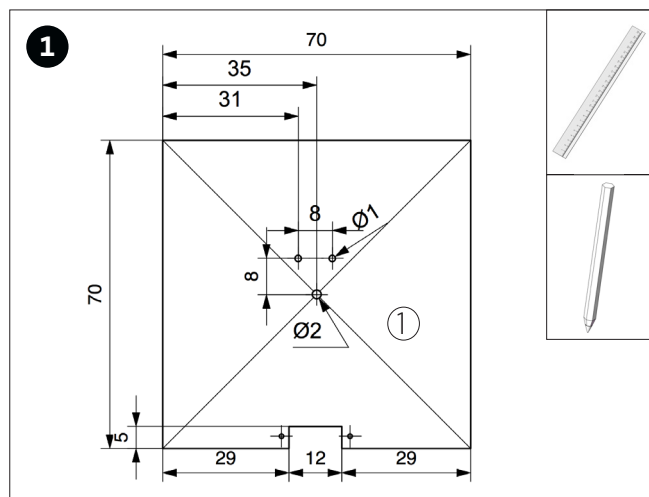
Punta per
trapano

Avvertenza

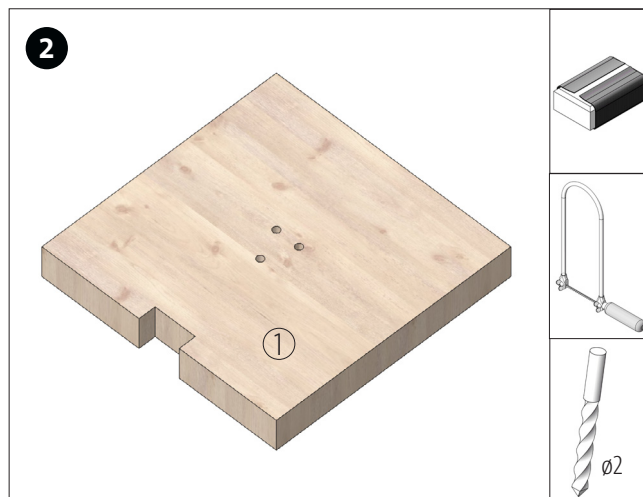
I kit della OPITEC non sono oggetti a carattere ludico che normalmente si trovano in commercio, ma sussidi didattici atti a sostenere l'insegnamento e l'apprendimento. Questi kit possono essere costruiti ed utilizzati solo da bambini e ragazzi sotto la guida e la supervisione di adulti esperti. Non adatto per bambini sotto i 36 mesi. Pericolo di soffocamento!

Componenti	Quantità	Misure (mm)	Denominazione	Nr. di parte
Compensato	1	70x70x6	Piastra di base	1
Listello di legno	2	200x30x5	Parte laterale	2
Sfera di plastica	1	ø70	Sfera illuminata	3
Rainbow-LED - vetro trasparente	1	ø5	Illuminazione	4
Microinterruttore a slitta	1	19x6	Interruttore	5
Viti a testa svasata	2	2,2x6,5	Fissaggio interruttore	6
Capicorda piatti	2		Attacco batteria	7
Cavetto nero	1	500	Collegamenti	8
Cavetto rosso	1	500	Collegamenti	9
Viti a croce per lamiera	1		Fissaggio sfera	10
Puntine	2		Fissaggio cavi	11
Resistenza 47 Ohm	1		Resistenza	12

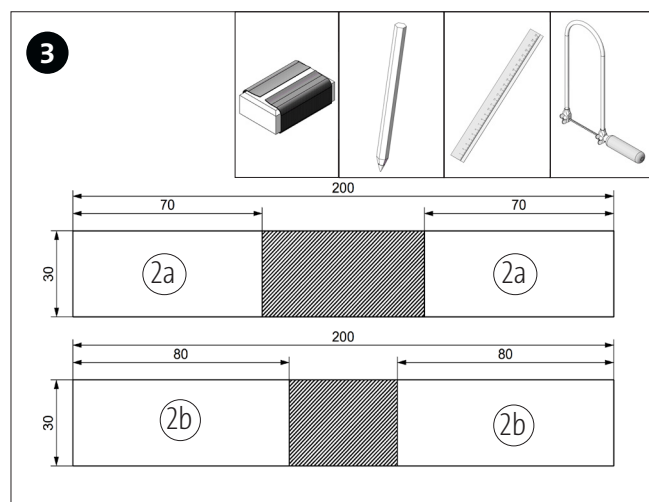
Istruzioni di montaggio 108.982
Sfera illuminata Rainbow



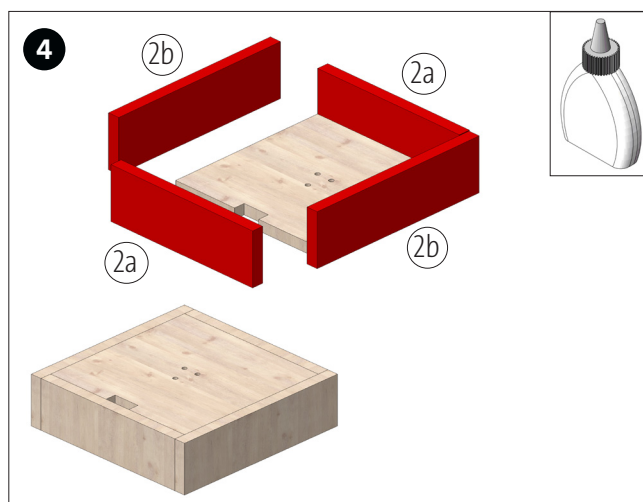
Riporta intaglio e fori sul compensato (1) come indicato sul disegno.



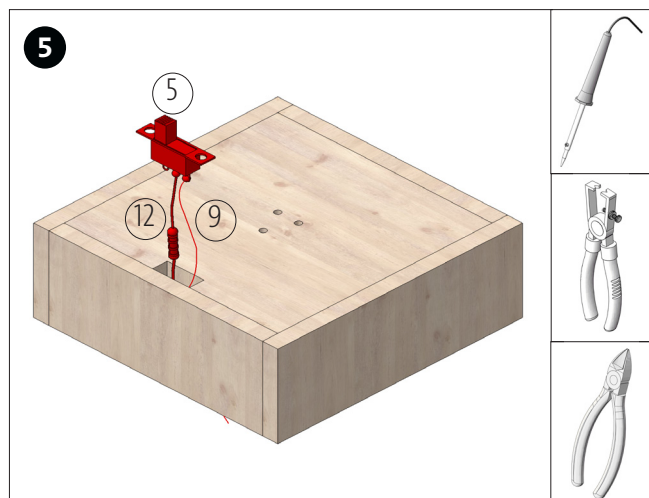
Ritaglia l'intaglio e pratica i fori (Ø2mm).



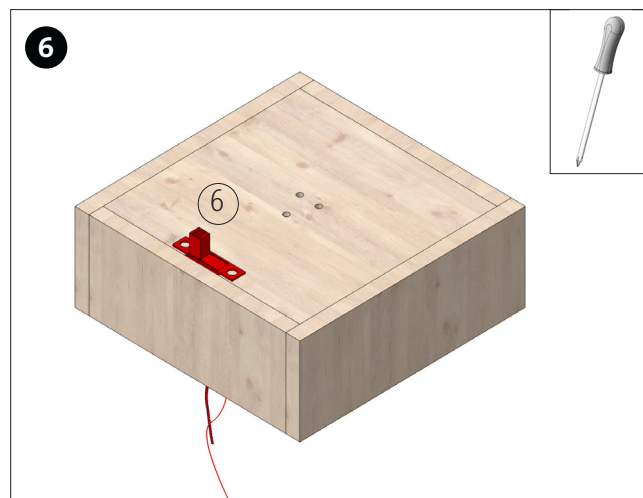
Riporta sui listelli (2) le misure indicate in figura e taglia. Pulisci e leviga le parti segate.



Incolla i listelli tagliati (2a + 2b) attorno alla piastra di base come raffigurato. Lascia asciugare bene la colla.

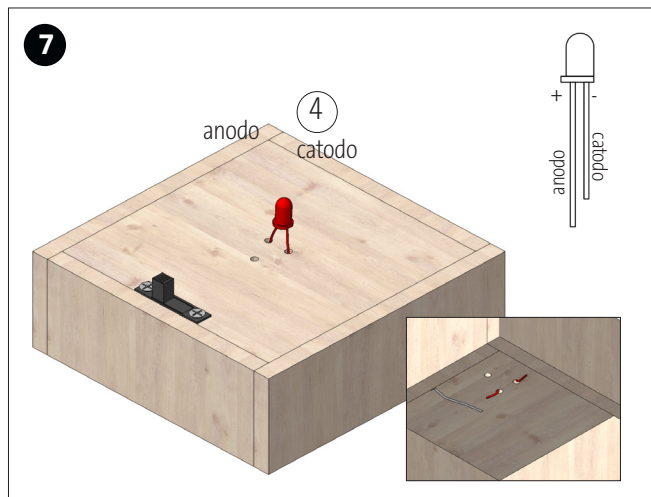


Spela un pezzo di cavetto rosso (9, ca. 70 mm) su entrambi i lati e saldalo o avvolgilo all'attacco esterno dell'interruttore come illustrato. Quindi collega la resistenza (12) all'attacco centrale dell'interruttore. Quindi inserisci l'interruttore (5) dall'alto nell'intaglio.

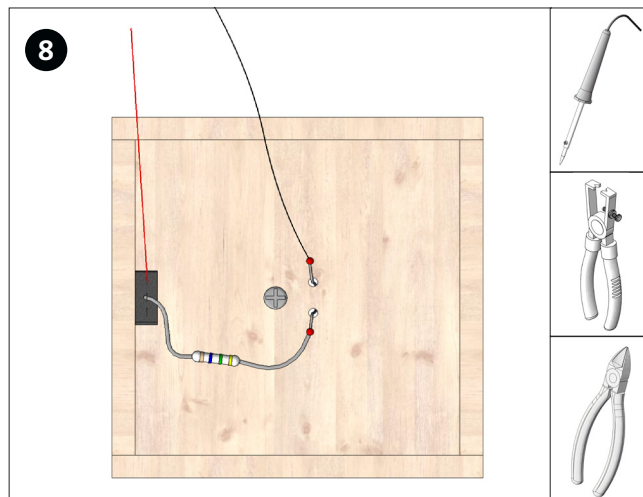


Fissa l'interruttore dall'alto con le due viti (6).
Nota: L'interruttore può anche essere incollato.

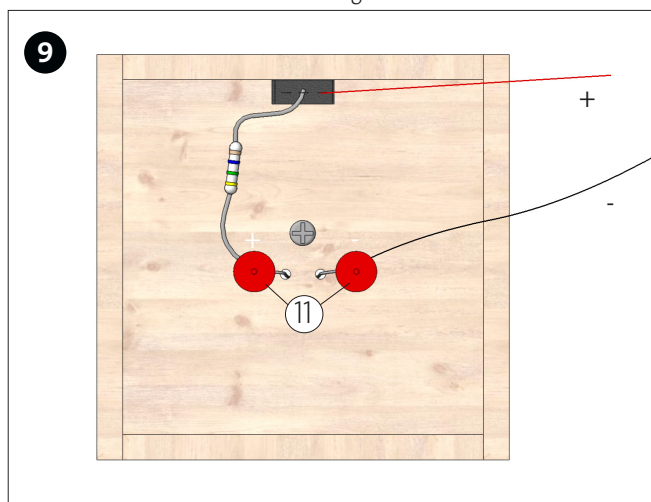
Istruzioni di montaggio 108.982
Sfera illuminata Rainbow



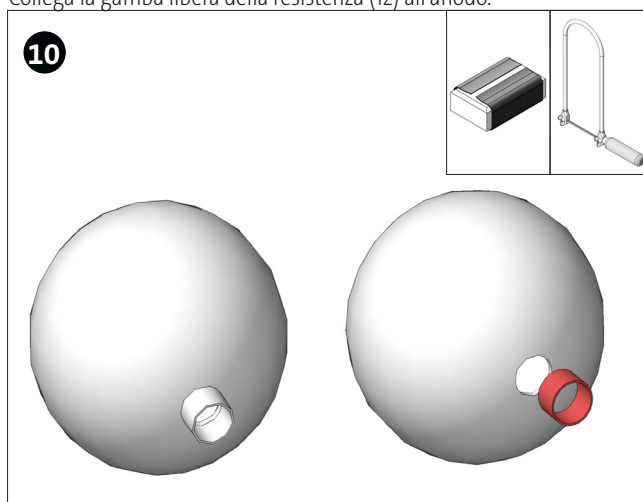
Inserisci il LED (4) dall'alto nei fori previsti come mostrato in figura. Fare attenzione al collegamento di anodo e catodo! Piega le gambe del LED dal basso come mostrato in dettaglio.



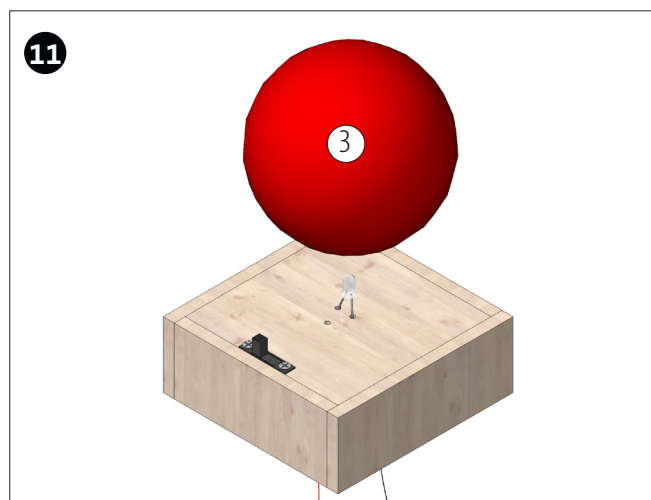
Spela un pezzo di cavetto nero (8, circa 70 mm) su entrambi i lati e saldalo o avvolgilo al catodo del LED come mostrato. Collega la gamba libera della resistenza (12) all'anodo.



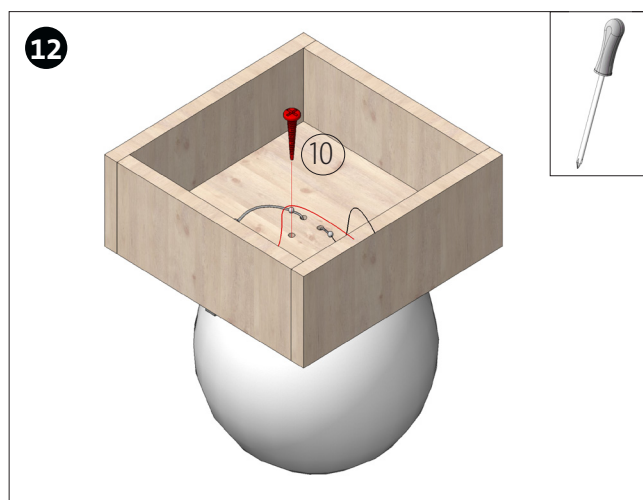
Fissa i cavetti sul lato inferiore della piastra di base con le puntine (11) come raffigurato.



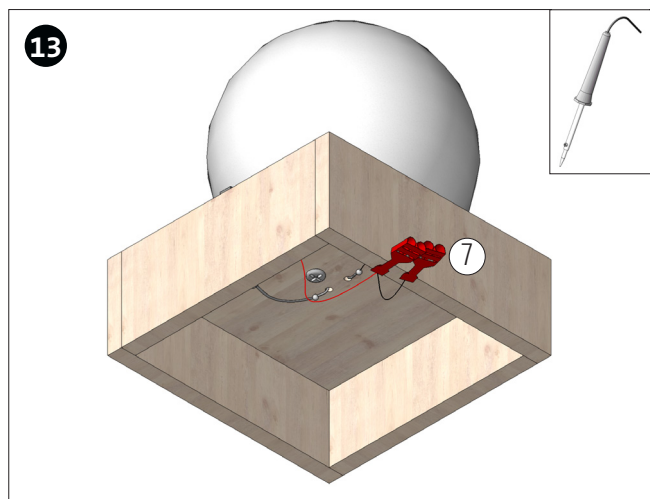
Sega il cilindro fissaggio dalla sfera di plastica con il seghetto. Pulisci e leviga le parti segate.



Posiziona la sfera di plastica con il foro sopra il LED, in modo che lo stesso scompaia nella sfera.



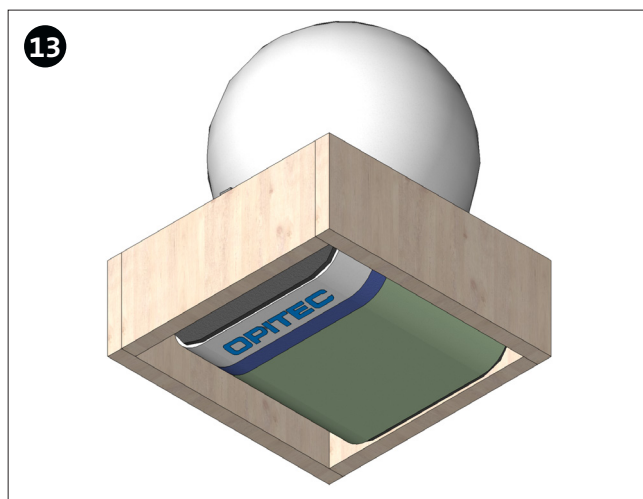
Ora fissa la sfera alla piastra di base dal basso attraverso il foro ancora libero con la vite (10).



Collega i due capicorda piatti (7) alle due estremità dei cavetti. (saldare o avvolgere/serrare)

Suggerimento:

Per fissare la batteria, pratica un foro ($\varnothing 2\text{mm}$) in due listelli contrapposti. Taglia 2 pezzi lunghi ca. 100 mm dai cavetti avanzati ed annoda una estremità di ogni cavetto. Infilare ora i cavetti dall'esterno attraverso i fori, i nodi servono per bloccare i fili. Inserisci la batteria ed attorciglia i cavi tra loro per bloccarla.



Collegare una batteria piatta come mostrato in figura e inserirla nel telaio. Nota: può essere applicato nastro biadesivo o colla a caldo per fissarla.

