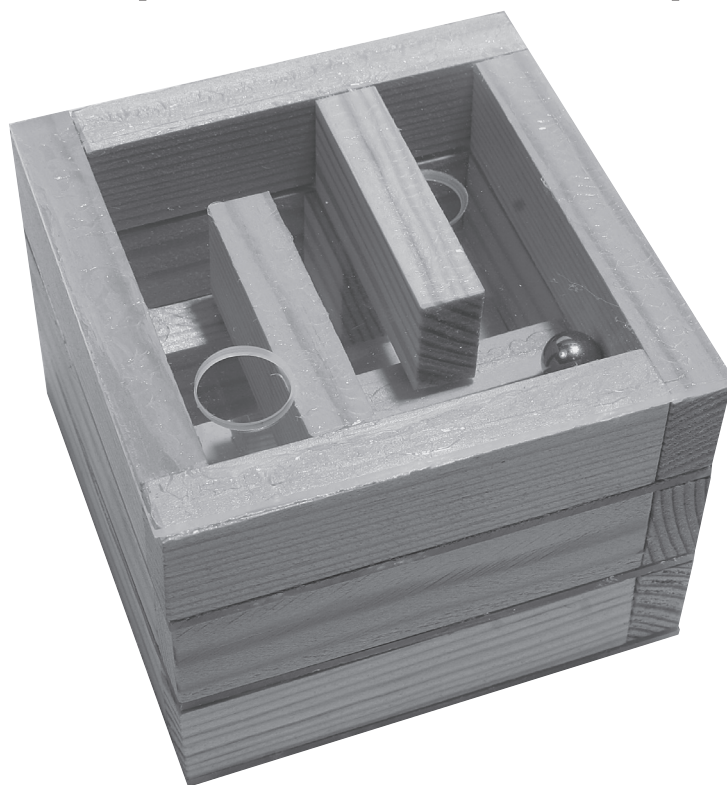


OPITEC

Hobbyfix

108.465

"El Cubo" Laberinto en tres niveles (Metacrilato)



Atención:
Este producto contiene
pequeñas piezas que se
pueden tragar.
Peligro de asfixia.

MATERIAL	Cantidad	Medidas (mm)	Aplicación	Pieza No.
Tiras de metacrilato	2	2x90x190	Niveles	1
Listones de pino	6	10x20x250	Marco, laberinto	2
Bola de acero	1	ø10		3

Herramientas necesarias:

Lápiz, regla
Cola universal
Sierra y guía de ingletes
Taladro vertical, broca ø15mm
Papel de lija

M108465#2

NOTA

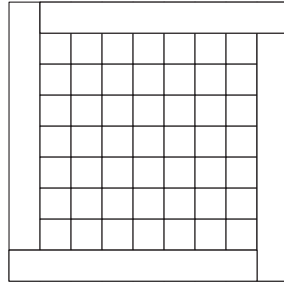
Las maquetas de OPITEC, una vez terminadas, no deberían ser consideradas como juguetes en el sentido comercial del término. De hecho, se trata de material didáctico adecuado para un trabajo pedagógico. Los menores sólo deben realizar los trabajos relacionados con este kit bajo la supervisión de un adulto. No apto para niños menores de 36 meses, ya que existe riesgo de asfixia.

INSTRUCCIONES DE MONTAJE

1. Según indica la plantilla (Anexo 1, Escala 1:1, pág. 5), diseñar un laberinto propio o utilizar el laberinto de las instrucciones. Prestar atención a las medidas de las tiras de metacrilato y los listones de madera.

NOTA:

Asegurarse de que las perforaciones sean mayores que $\varnothing 10$ mm y que la distancia entre las tiras sea de mín. 11 mm.



2. Controlar el laberinto diseñado (E1:1) otra vez de cara a su funcionalidad.
3. Según las figuras, hacer una lista para los cortes de los listones de madera.
4. Recortar cuatro recortes cuadrados de 90x90 mm de los trozos de metacrilato (ver dibujo pág. 3).
5. Traspasar la posición de las perforaciones a los recortes de metacrilato (1) y taladrar hasta el fondo las perforaciones de $\varnothing 15$ mm con el taladro vertical (si es necesario, utilizar un taladro con graduaciones). Seguir los consejos de seguridad y utilizar una base para taladrar.

NOTA:

También se pueden hacer dos perforaciones en el nivel 2. Esto se muestra en el dibujo con líneas de rayas.

6. Usando la lista (y los dibujos), recortar los listones (prestar atención al contenido de material).
7. Lijar bien los cortes de los listones.
8. Encolar los recortes de listones en los correspondientes trozos de metacrilato (ver figuras págs. 3+4). Recomendamos cola universal UHU o Kraft.

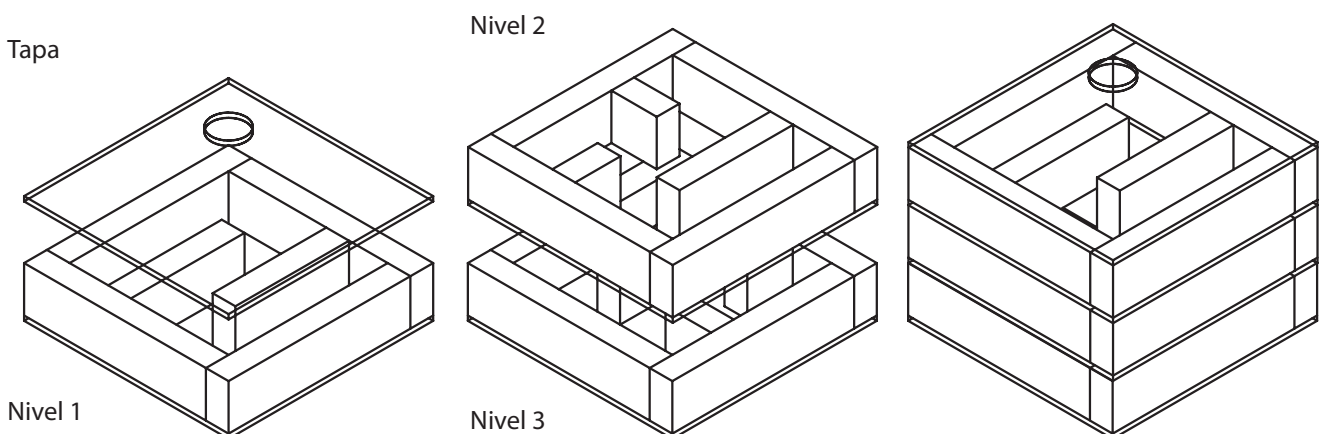
NOTA: Prestar atención a la posición de las perforaciones.

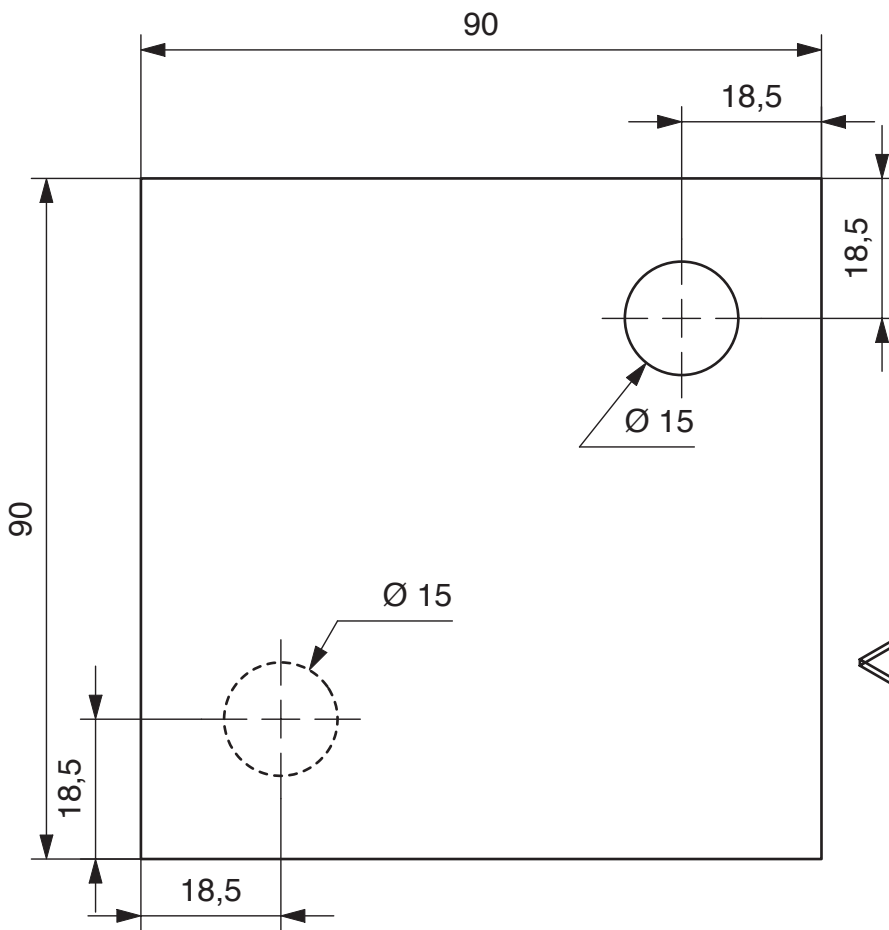
9. Encolar los diferentes niveles entre sí después del secado. Primero encolar el Nivel 2 con el Nivel 3 y el Nivel 1 con la tapa. Después dejar secar bien y encolar en Nivel 1 con el Nivel 2.

NOTA: Asegurarse de que la posición de los niveles sea correcta: que no queden dos perforaciones una encima de la otra.

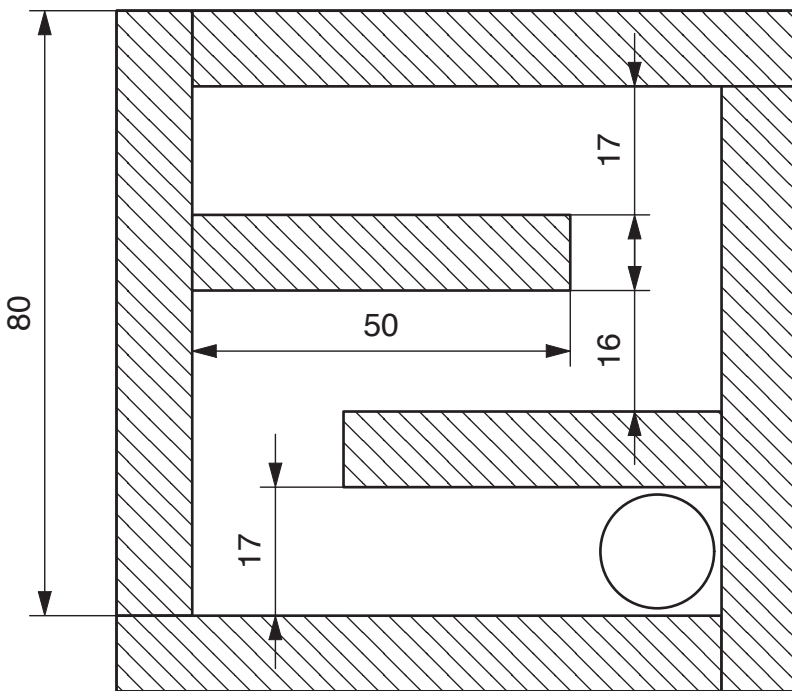
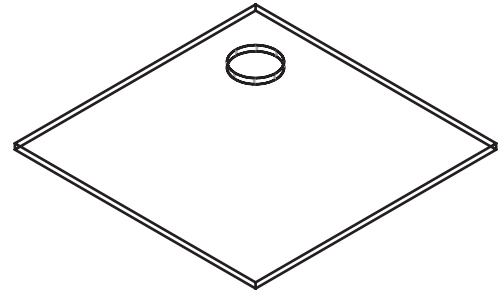
10. Lijar bien el cubo por afuera y, según el gusto personal, tratar la superficie con barniz, cera, etc.

¡Le deseamos que se divierta con el Cubo-Laberinto!

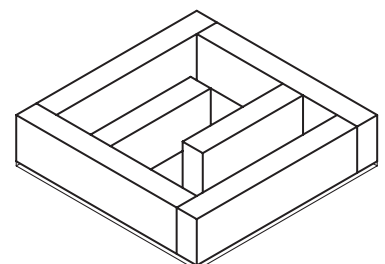
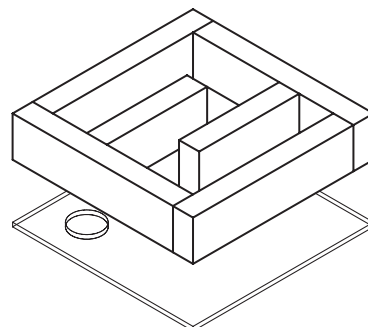




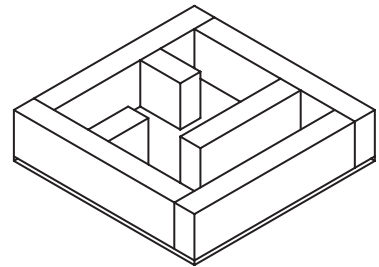
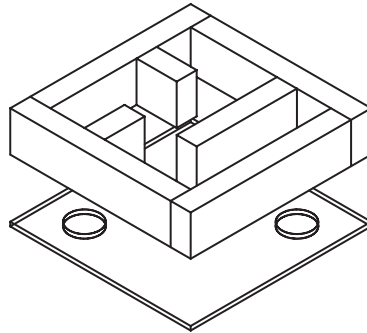
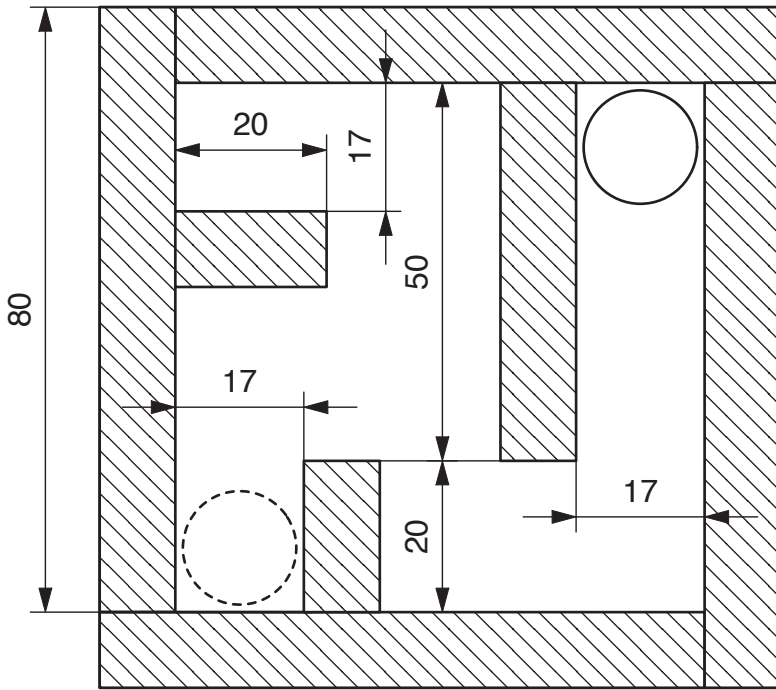
Tapa y fondos para todos los niveles



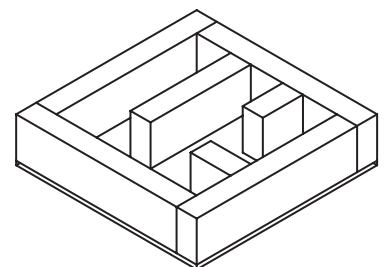
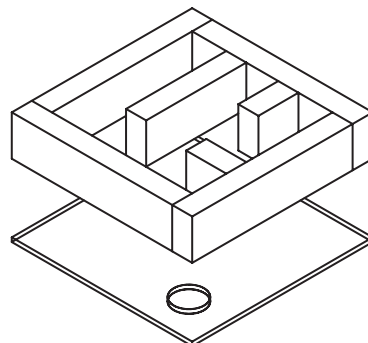
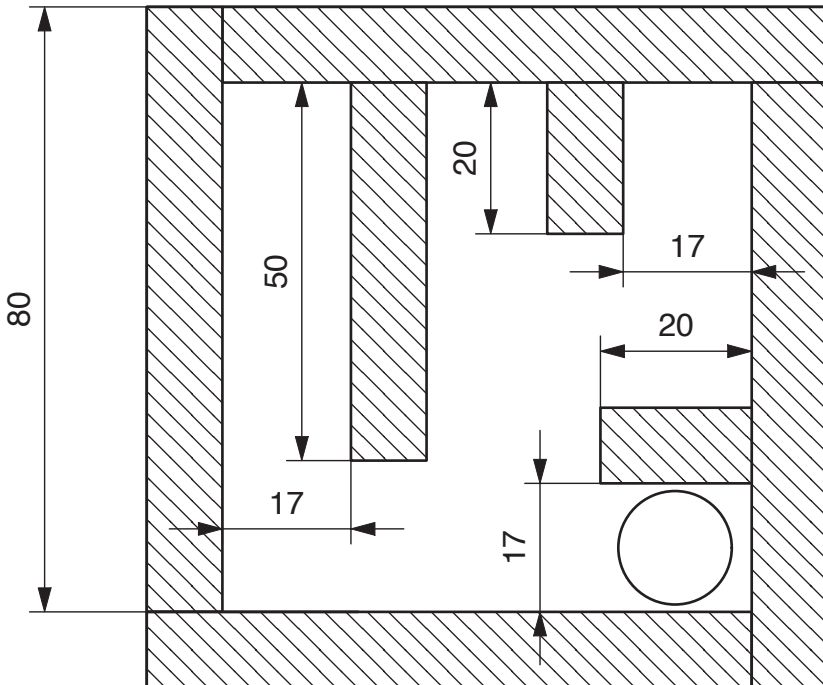
Nivel 1



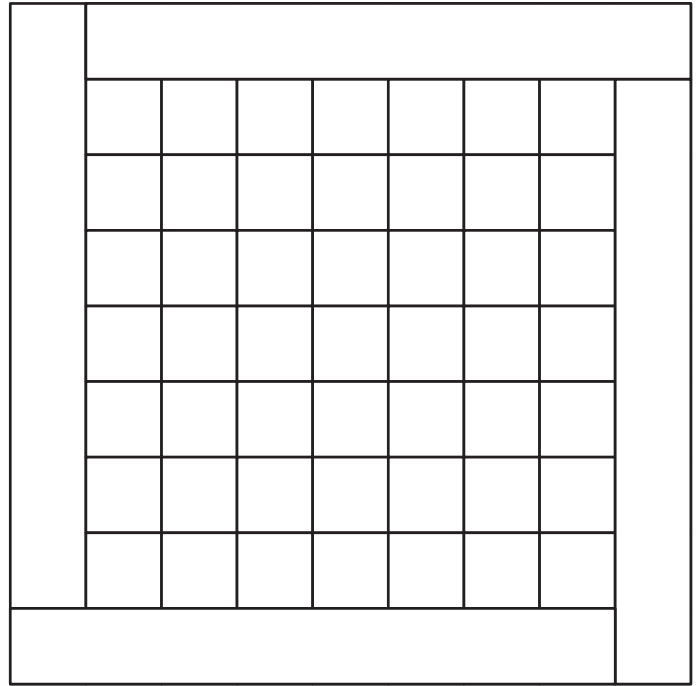
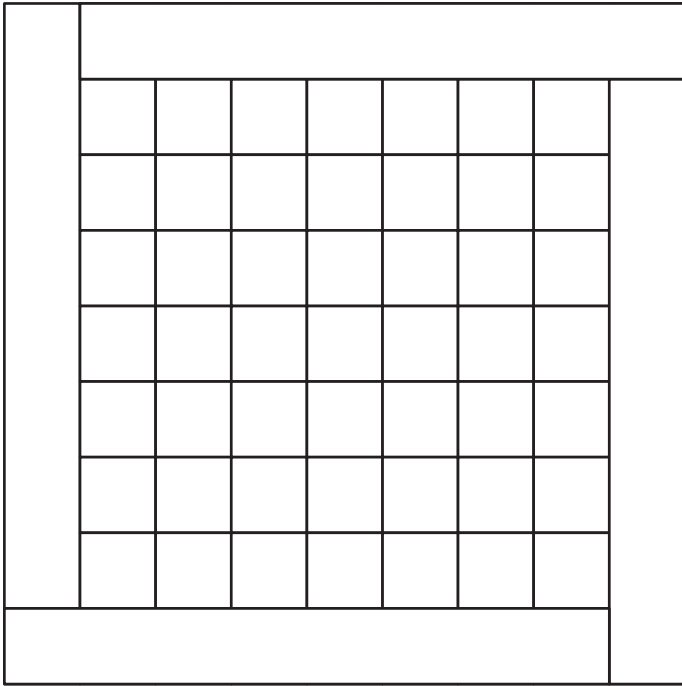
Nivel 2



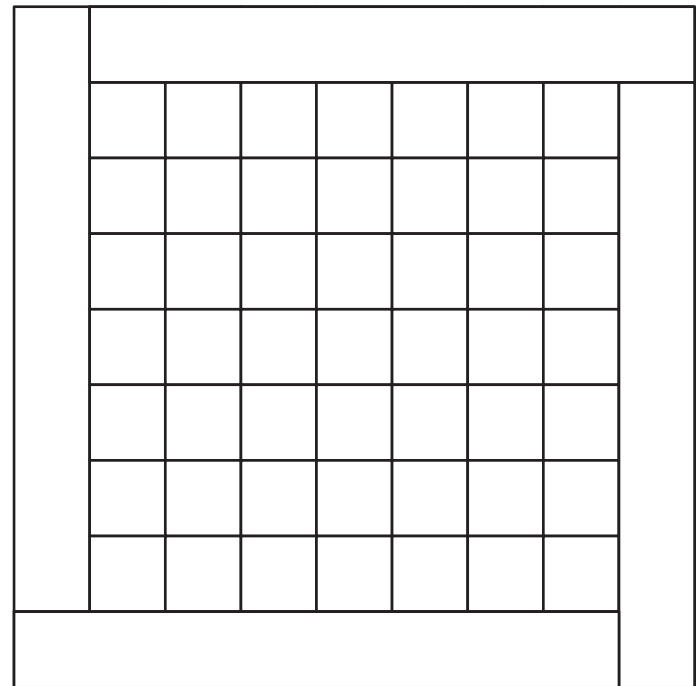
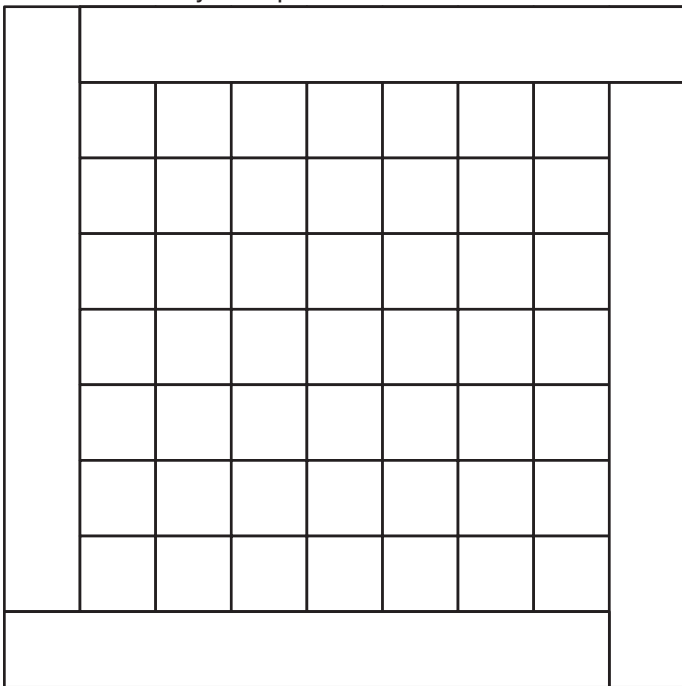
Nivel 3



Anexo 1



NOTA: Cuadrículado 10x10 mm! Prestar atención a que la distancia entre las tiras sea de mín. 11 mm y que las perforaciones sean mayores que $\varnothing 10$ mm.



Lista de piezas