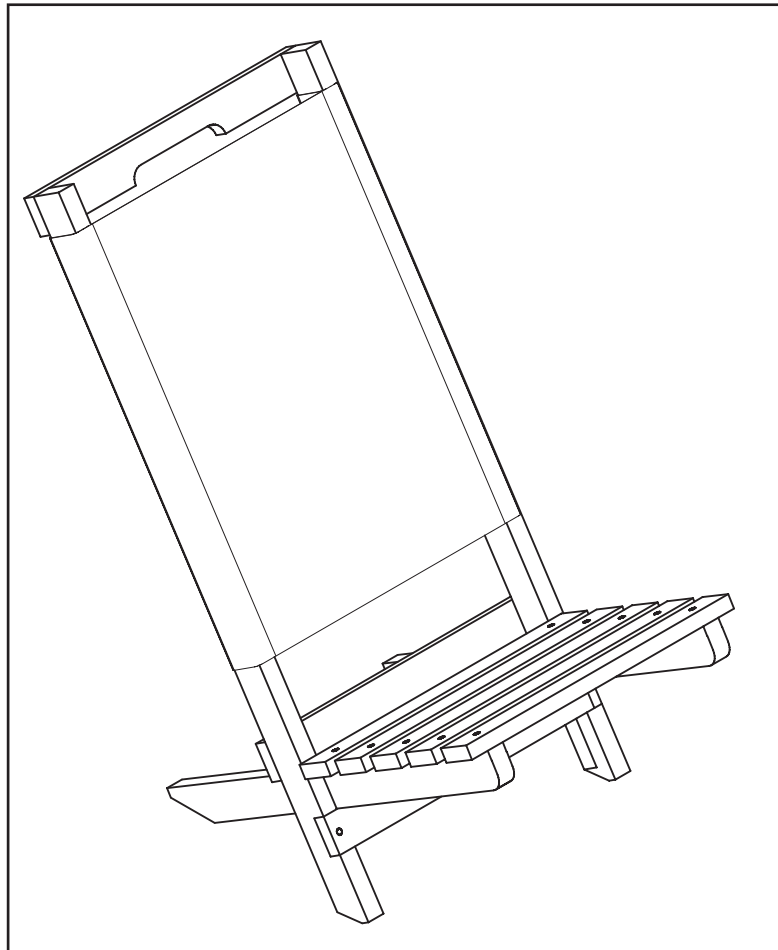


OPITEC

is uniek

1 0 8 . 3 5 1

S t r a n d s t o e l







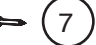



Let op!

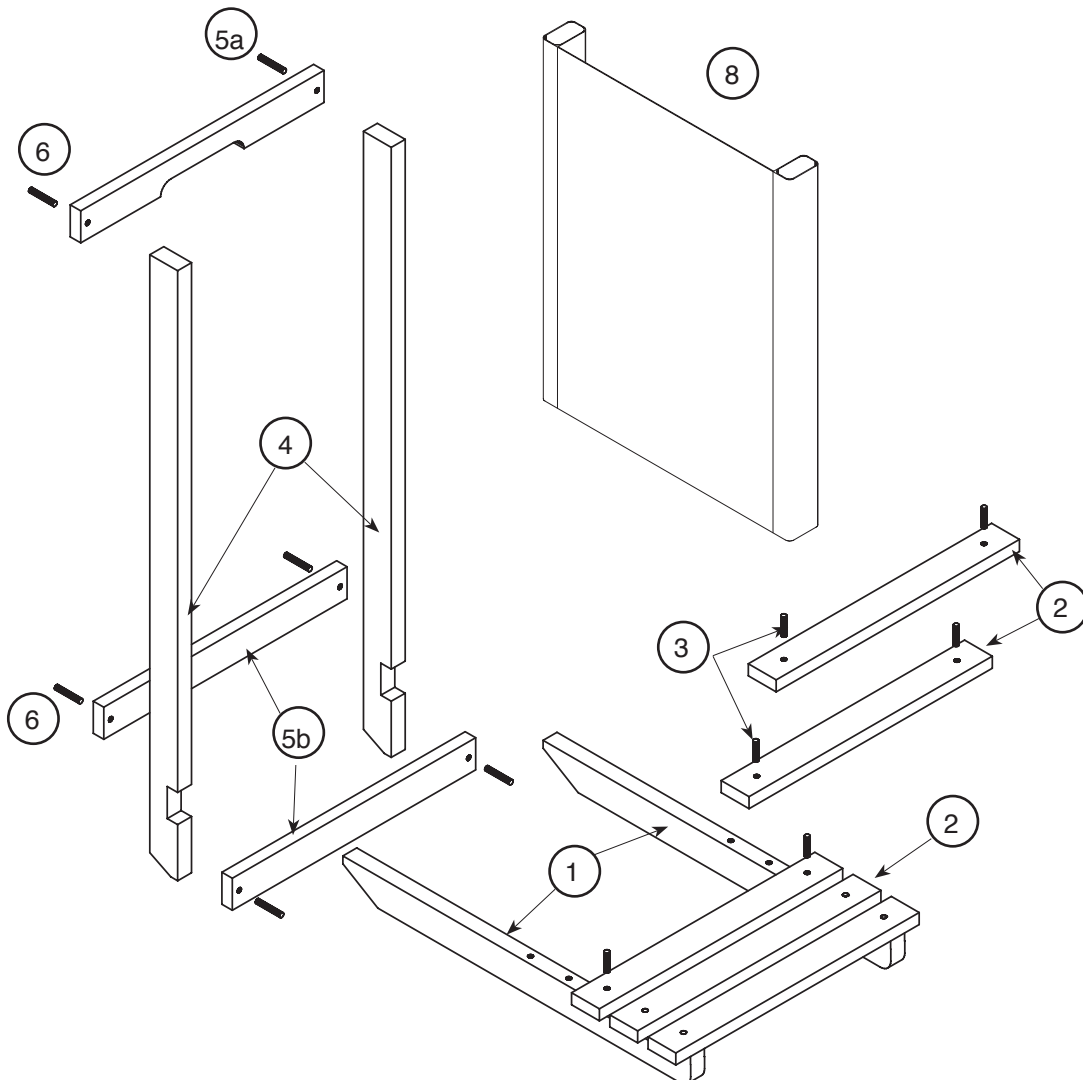
Opitec bouwpakketten zijn na afbouw geen speelgoed, maar leermiddelen als ondersteuning in het pedagogisch vakgebied. Dit bouwpakket mag door kinderen en jongeren alleen onder toezicht van een volwassene worden gebouwd en gebruikt. Niet geschikt voor kinderen jonger dan 36 maanden. Verstikkingsgevaar!

1. Technische informatie:	
Artikel:	Houten bouwpakket als gebruiksvoorwerp
Bestemd voor:	Technieklessen
2. Materiaalinformatie:	
2.1. Materiaal:	Grenenhout (naaldhout), vurenhout; Beukenhout (loofhout), hardhout; Moet voor het verwerken vanzelfsprekend droog zijn;
Bewerking:	Moet gezaagd, geraspt, gevijld, geboord en geschuurd worden; Tekenen naar -of overnemen van sjabloon;
Verbindingen:	Lijmen (witte houtlijm); Schroeven; Deuvelen
Oppervlakbehandeling:	In de was zetten (vloeibare of vaste was); Verven, (grondverf en afwerk lak); Beitsen (in kleur, op waterbasis - daarna vernissen);
2.2 Materiaal:	Katoen: (ingekleurd, geweven)
Bewerking:	Naaien;
Verbindingen:	lijmen, nieten
3. Gereedschap:	
Zagen:	Fijngetande zaag, geschikt voor rechte zaagsneden en het afkorten van latten;
	Attentie: Klem het werkstuk vast!
Raspen/vijlen:	Vijl na iedere bewerking. Kies de juiste vijl; Gebruik voor uitsparingen een sleutelvijl
	Attentie: Oefen alleen druk uit op de vijl tijdens de schuifbeweging!
Schuren:	Gebruik voor de randen en de oppervlakken een schuurklosje en voor individuele vormen schuurpapier;
Attentie:	Maak gebruik van een handboormachine of een elektrische kolomboormachine;
	Attentie: Denk om de geldende veiligheidsvoorschriften (zoals bij lang haar een haarnetje, sieraden afdoen en geen losse kleding. Gebruik een veiligheidsbril en klemgereedschap)!
Vastzetten:	Heel geschikt zijn lijmklemmen (ze zijn licht en laten geen klemsporen na).
Bankschroef:	Gebruik daarbij beschermingsbekken!

4. Onderdelenlijst:

Omschrijving	Materiaalsoort	Aantal	Afmetingen	Afbeeldingen
Zitting	grenen latten	2	20 x 40 x 500 mm	 ①
	grenen latten	5	15 x 40 x 350 mm	 ②
	ronde latten	2	Ø6 x 250 mm	 ③
Rugleuning	grenen latten	2	20 x 40 x 700 mm	 ④
	grenen latten	3	15 x 40 x 350 mm	 ⑤
	ronde latten	1	Ø6 x 250 mm	 ⑥
	schroeven	6	4 x 40 mm	 ⑦
	katoenstof	1	500 x 600 mm	 ⑧

5. Overzichtstekening:



6. Handleidingoverzicht

6.1 Het maken en monteren van de zitting

6.2 Het maken van de overtrek

6.3 Het maken en monteren van de rugleuning

6.4 Het controleren of alles goed werkt

6.1 Het maken en monteren van de zitting

6.1.1 Boor de gaten, schuin- en rond de lengtelatten (1) volgens tekening (zie pagina 8) af.
Werk daarna de latten netjes af.

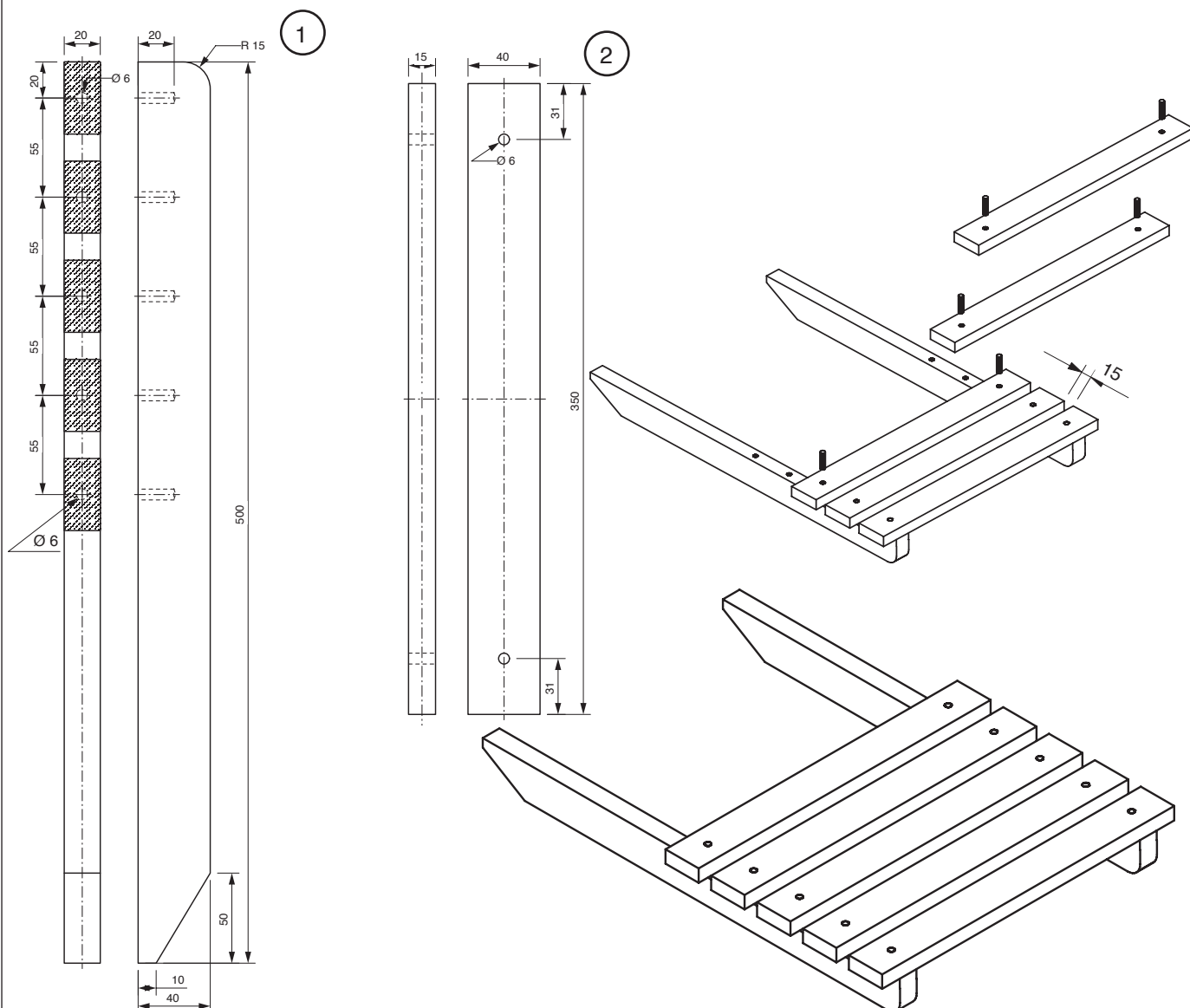
Opmerking: De boorgaten voor de deuvels kunnen ook later, nadat de dwarslatten (2) opgelijmd worden, geboord worden.

6.1.2 Doorboor de vijf dwarslatten (2) volgens tekening (zie pag. 8) $\varnothing 6$ mm en werk ze netjes af.

6.1.3 Zaag van de twee ronde latten (3) 10 deuvels van 30 mm.
Bewaar de rest van de lat voor de deuvels van de rugleuning.

6.1.4 Deuvel de dwarslatten op de lengte latten zoals op tekening aangegeven.

Opmerking: als je de gaten nog niet geboord hebt, moet je de lengtelatten na het oplijmen van de dwarslatten alsnog boren en deuvelen.

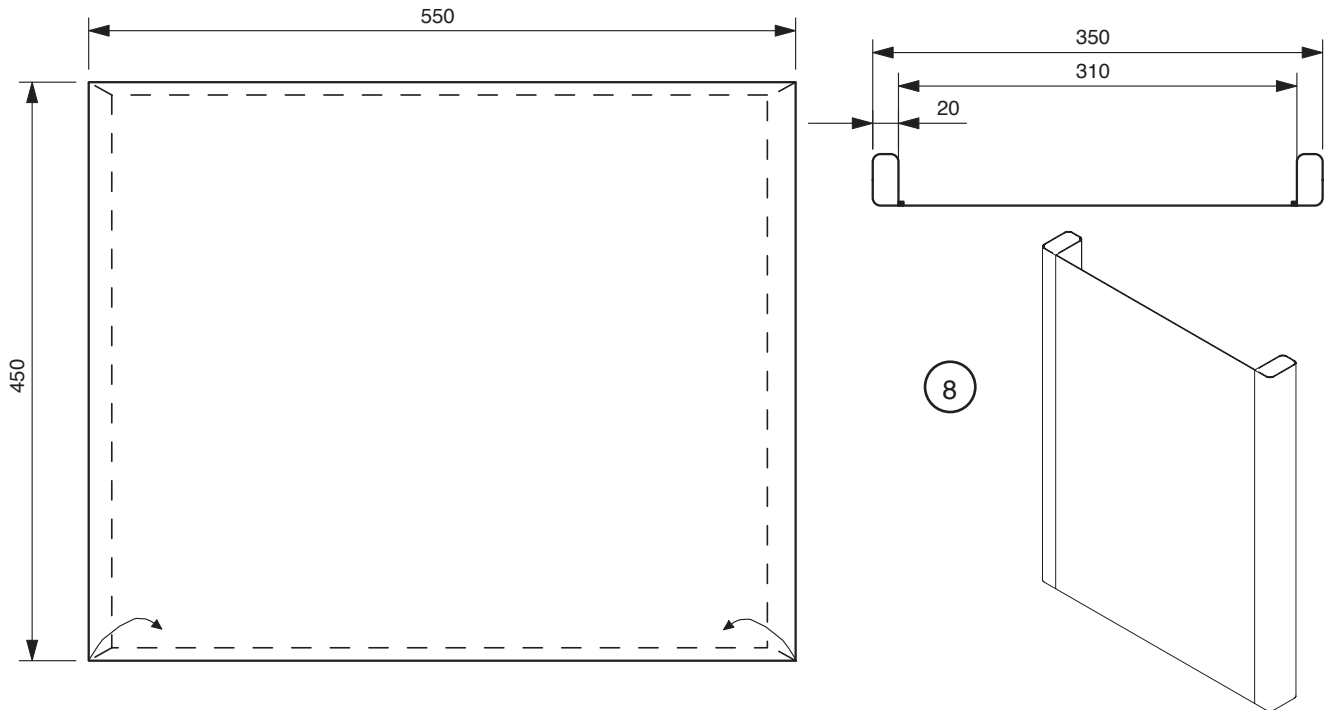


6.2 Het maken van de overtrek

6.2.1 Zoom de katoenstof (8) aan alle zijden om zodanig, dat er een lengte van ca. 450 mm en een breedte van ca. 550 mm overblijft.

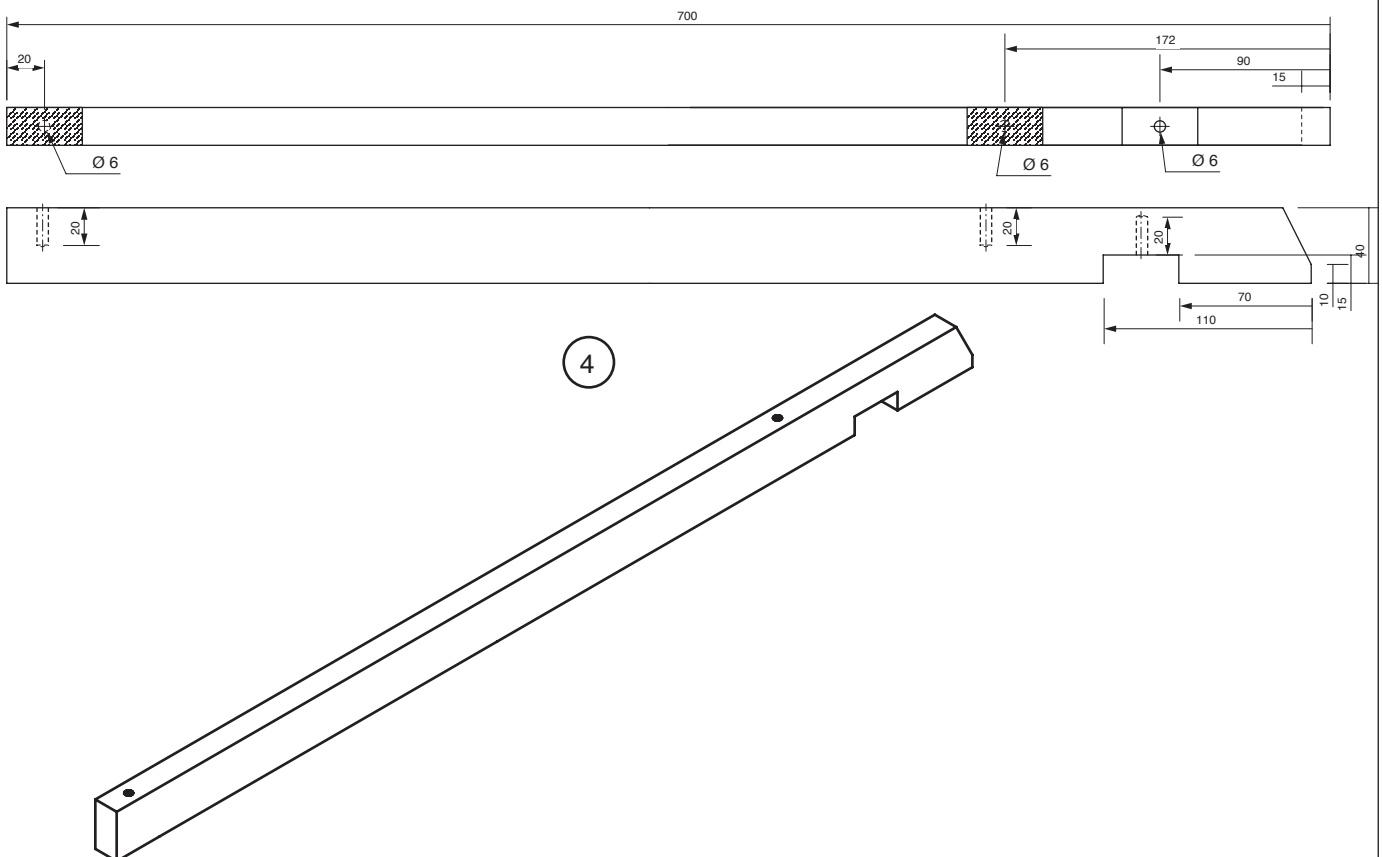
6.2.2 De beide randen (450 mm lengte) worden zo omgeslagen, dat de overtrek strak over de latten (4) getrokken kan worden (zie tekening). Naai aansluitend de randen.

Opmerking: De overtrek kan ook op de lengte latten gelijmd worden of evt. geniet.



6.3 Het maken en monteren van de rugleuning

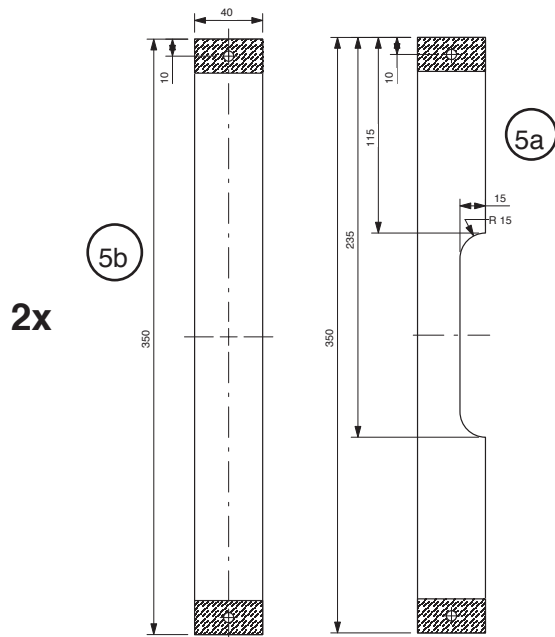
6.3.1 Maak de lengte latten voor de leuning uit de latten (4) (zie pag. 9)



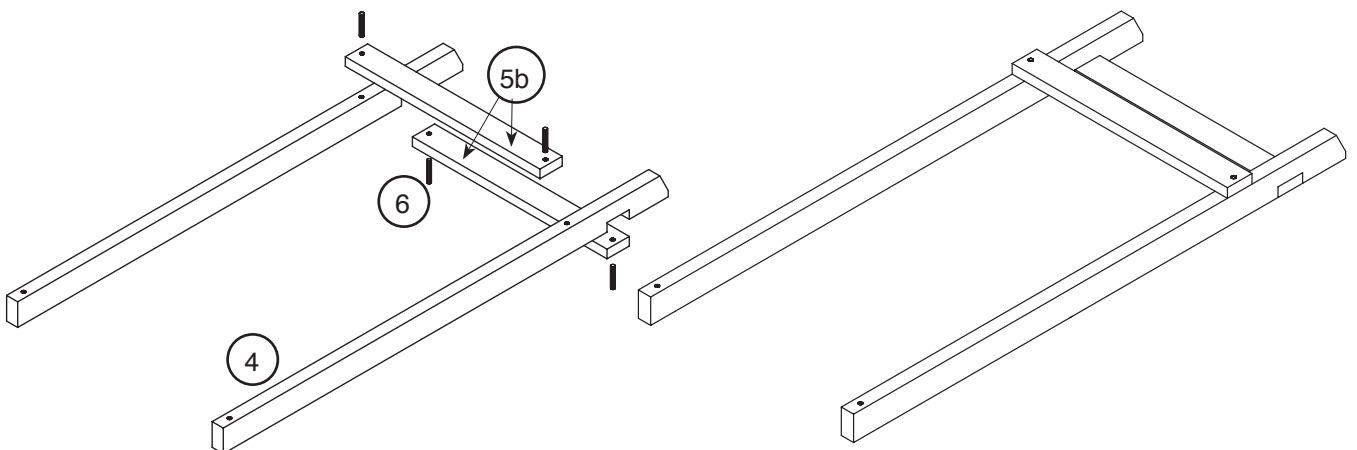
6.3.2 Boor de drie dwarslatten (5) volgens tekening (zie pag. 10)

Opmerking: Als je de latten schroeft hoef je alleen maar de gaten \varnothing 4 mm te boren.

6.3.5 Maak in lat (5a) de uitsparing volgens tekening en werk hem af.



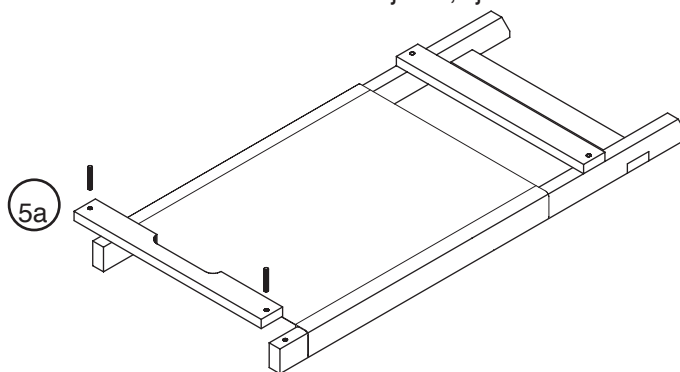
6.3.6 Zaag uit de rest van de ronde lat 6 deuvels van 30 mm.



6.3.7 Deuvel de dwarslatten (5b) volgens tekening aan de lengtelatten.

6.3.8 Schuif de overtrek over de lengte latten en deuvel dwarslat (5a).

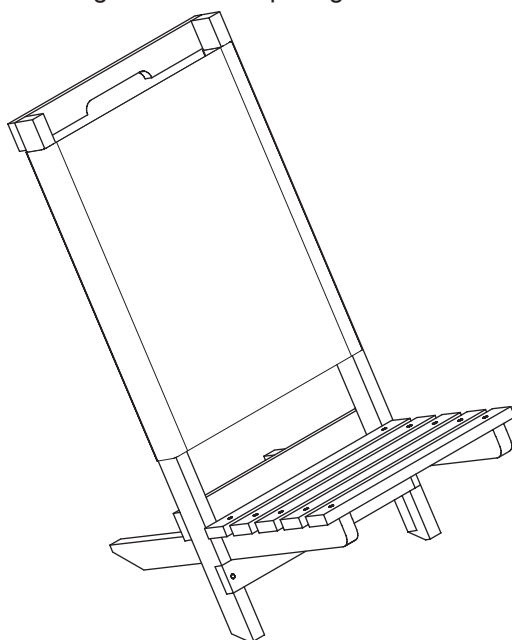
Opmerking: Als de stof alleen maar wilt lijmen, lijm dan eerst de dwarslat (5a) vast en lijm daarna de



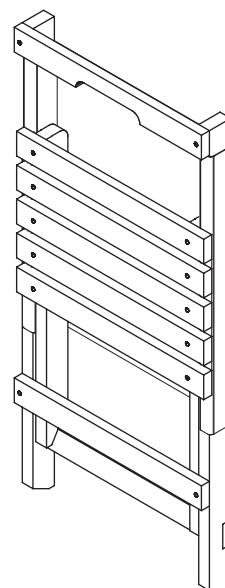
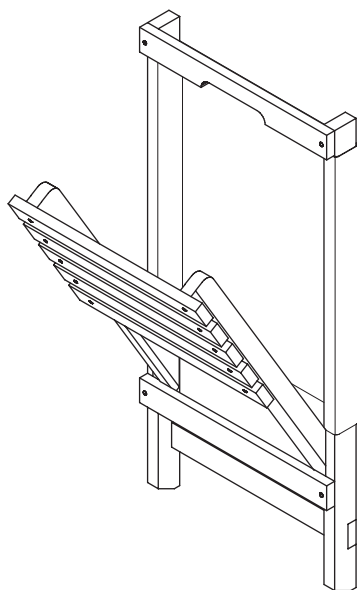
stof strak om de lengtelatten.

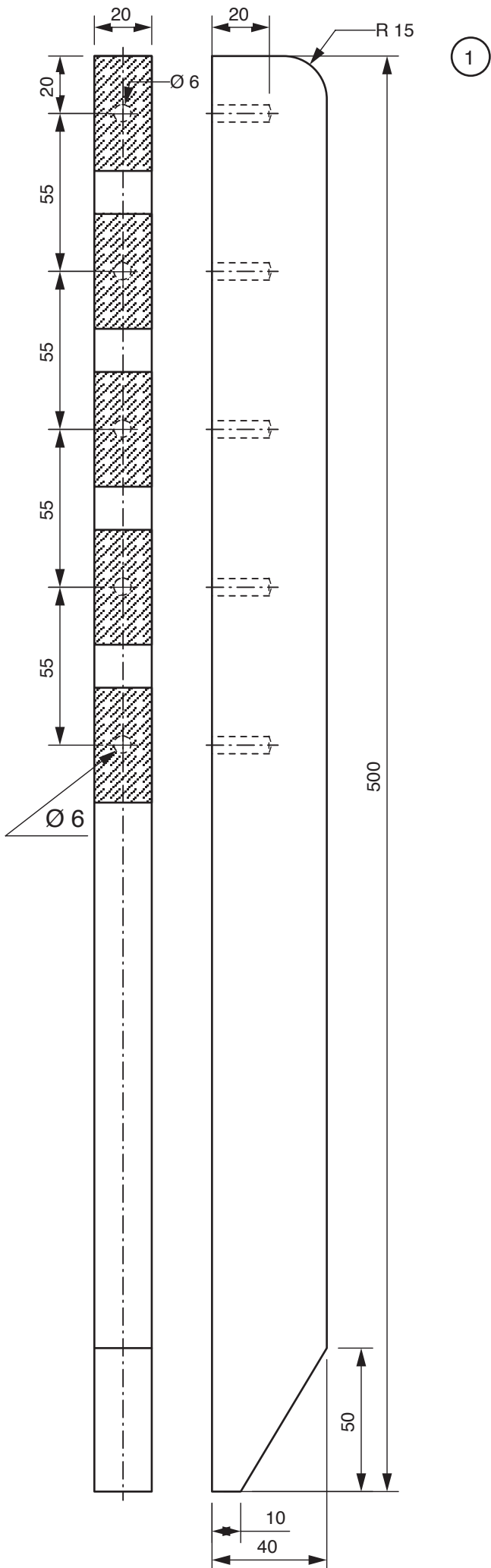
6.4 Het controleren of alles goed werkt

6.4.1 Als alle delen goed droog zijn, schuif je de zitting met de dwarslatten naar boven tot aan de aanslag tussen de dwarslatten (5b) van de leuning en zet hem op de grond. Ga zitten!



6.4.2 Als je de stoel op wilt bergen, trek je de zitting er weer uit en zet hem vast tussen de dwarslatten (5b).



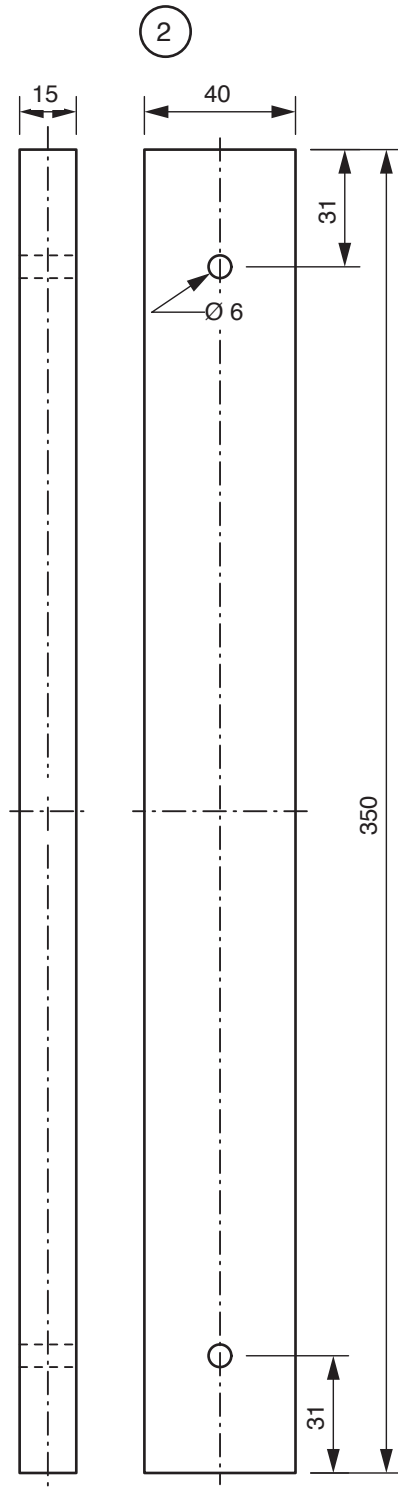


7. Tekeningen

Zitting

Lengte- en
dwarslatten

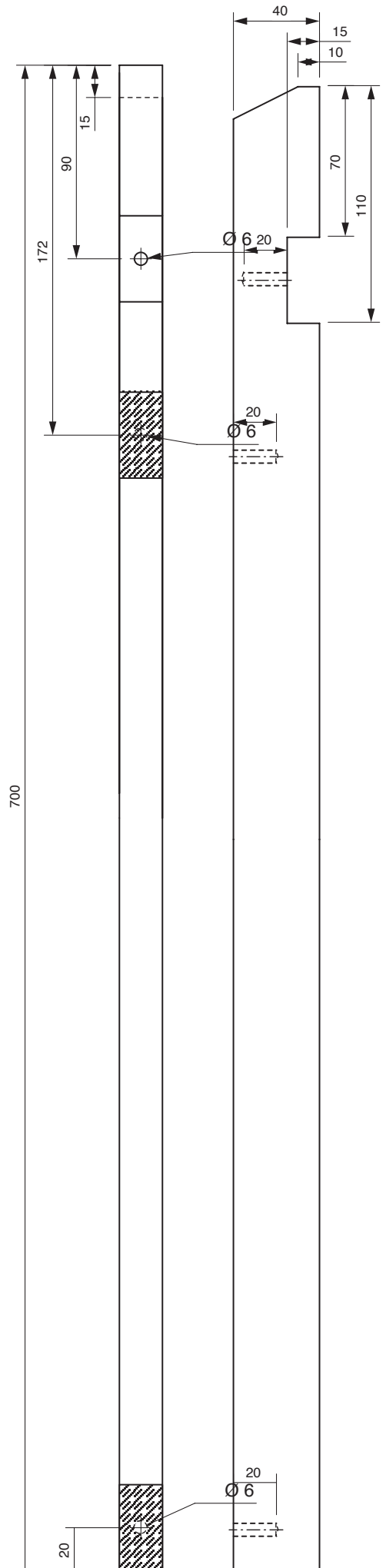
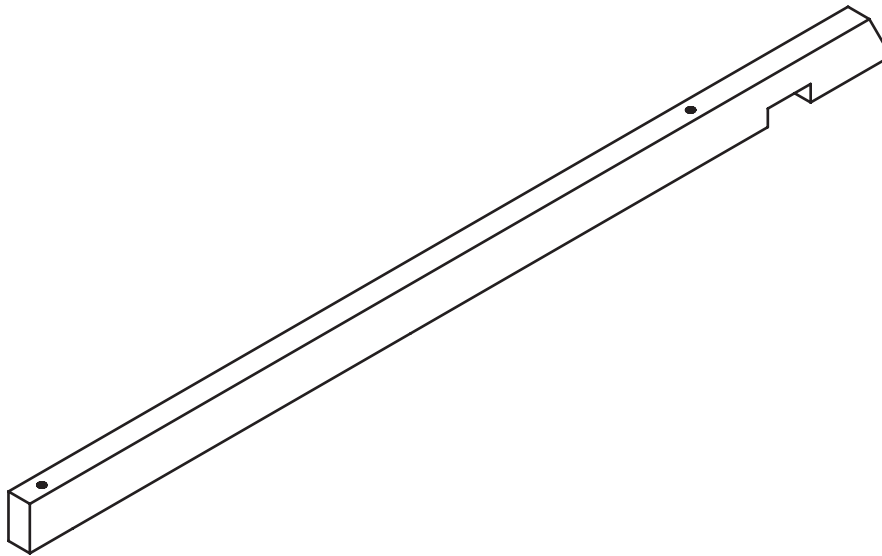
Schaal 1:2



7. Tekeningen

Rugleuning

4



7. Tekeningen

Rugleuning

Dwarslatten

Schaal 1:2

