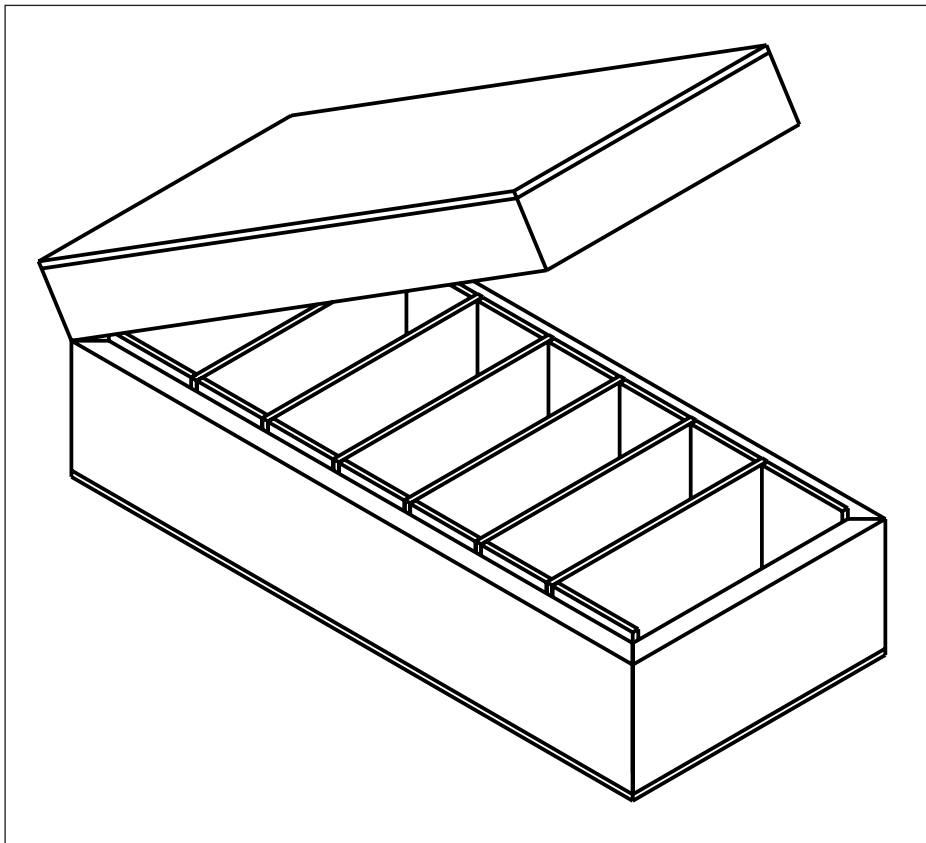


# OPITEC

## Hobbyfix

### 108.113 Kaartenbak



#### Let op!

Opitec bouwpakketten zijn gericht op het onderwijs. Dit pakket mag door kinderen alleen onder toezicht van een ter zake kundige volwassene worden gemaakt en gebruikt. Niet geschikt voor kinderen jonger dan 36 maanden. Verstikkingsgevaar!

#### Stuklijst:

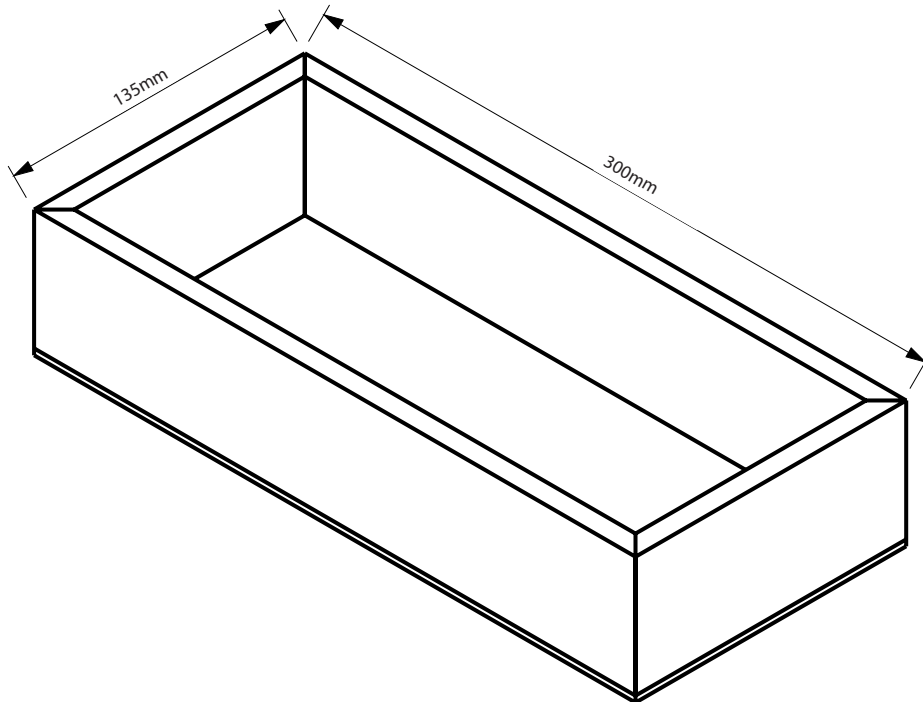
2 grenen latjes	10 x 60 x 300 mm
2 grenen latjes	10 x 60 x 150 mm
2 grenen latjes	10 x 30 x 300 mm
2 grenen latjes	10 x 30 x 150 mm
1 multiplex	3 x 135 x 300 mm
2 multiplex	3 x 65 x 300 mm
3 multiplex	3 x 65 x 240 mm
1 multiplex (grenen)	4 x 135 x 300 mm
2 scharnieren	
1 sluiting	
8 schroeven	2 x 8 mm
4 spijkers	10 mm

## A. Het maken van de bodem

Benodigde onderdelen: 2 grenen latjes 10 x 60 x 300 mm  
1 multiplex 3 x 135 x 300 mm  
2 grenen latjes 10 x 60 x 150 mm

Kort de 2 grenen latjes 10 x 60 x 150 mm af tot 135 mm lengte. Zaag vervolgens 4 latjes onder verstek (45°). Lijm het zo ontstane raamwerk op het multiplex.

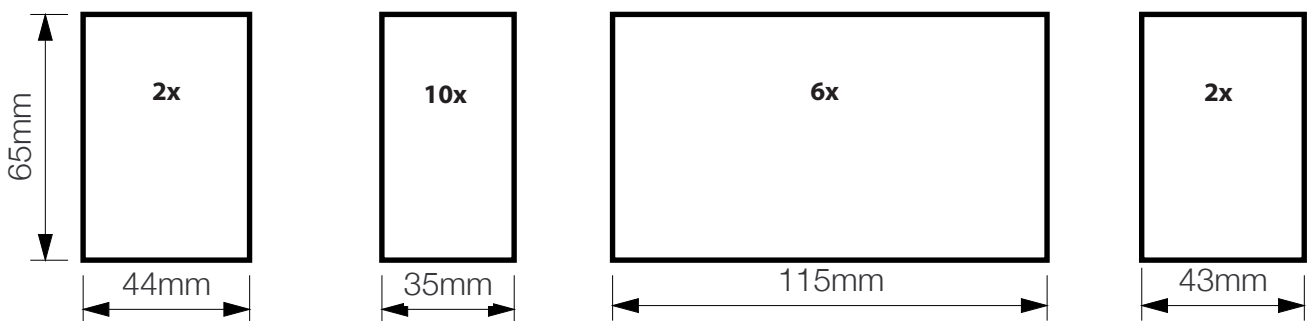
Als alternatief kunnen de losse onderdelen ook gewoon tegen elkaar aan gelijmd worden. Kort hiervoor de latjes 150 mm in tot 115 mm.



## B. Onderverdeling in vakken

Benodigde onderdelen: 2 multiplex 3 x 65 x 300 mm  
3 multiplex 3 x 65 x 240 mm

1. Zaag van het stuk multiplex de stukken zoals hieronder wordt getoond.



2. De bij B1 gemaakte onderdelen moeten in de volgende stappen in het raamwerk worden gelijmd.

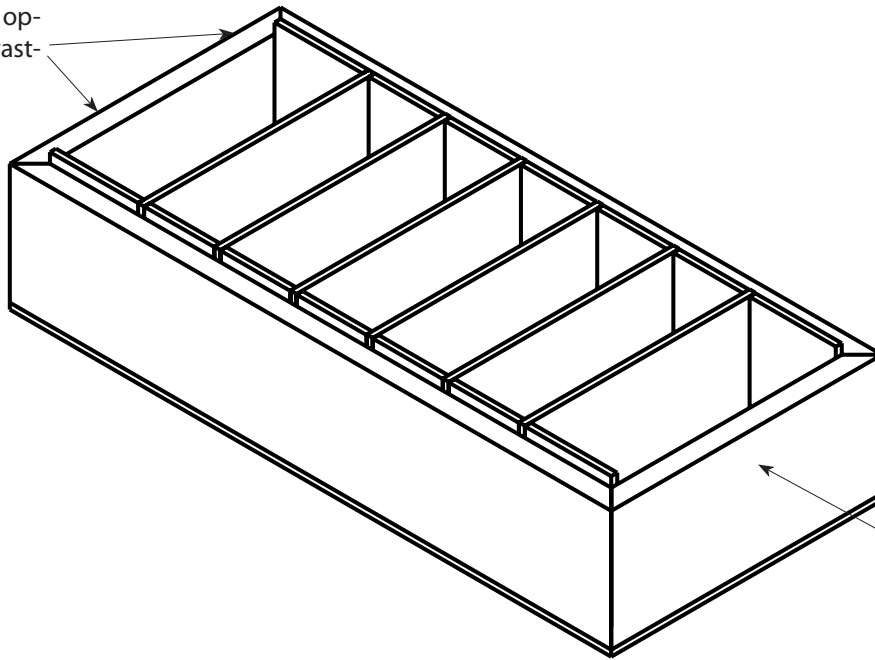
Lijm als eerste 3 beide korte latjes (3 x 44 x 65 mm) aan het raamwerk vast.

Leg er vervolgens 2 tussenlatjes (3 x 65 x 115 mm) met wat speling (ca. 1 mm) in (niet vastlijmen).

Lijm de volgende latjes (3 x 35 x 65) vast en breng vervolgens weer een tussenlatje aan. Doe dit zo met de latjes 3 x 35 x 65 mm totdat het laatste tussenlatje is aangebracht. Lijm als laatste 2 latjes 3 x 43 x 65 mm aan het raamwerk.

De opdeling in vakken is alleen maar een idee. Ieder kan zijn eigen indeling kiezen. Je moet dan wel de afmetingen van de stukken multiplex in acht nemen omdat de afmetingen in de beschrijving zijn gebaseerd op ons idee.

scharnieren bij opgelegd deksel vastschroeven



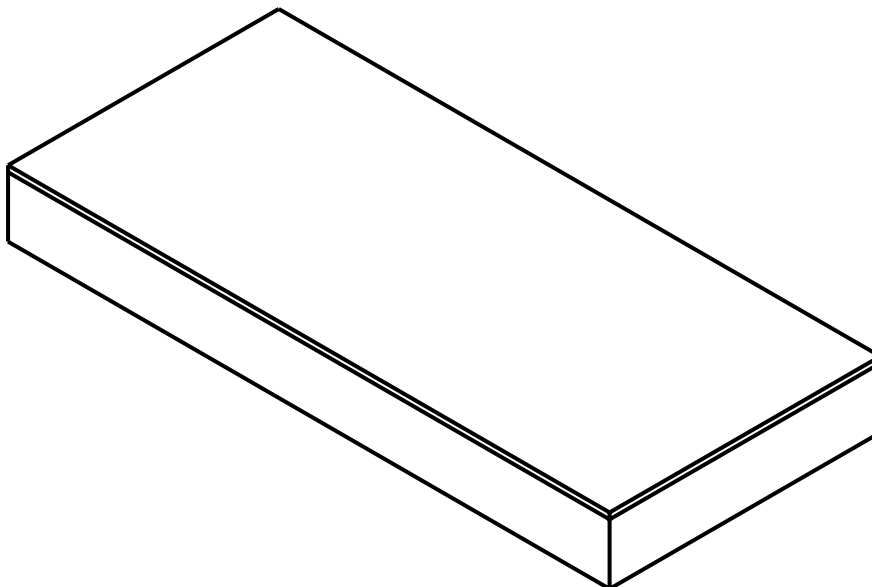
sluiting bij gesloten deksel met spijkertjes vastmaken

### C. Het maken van het deksel

Benodigde onderdelen: 2 grenen latjes 10 x 30 x 300 mm  
2 grenen latjes 10 x 30 x 150 mm  
1 grenen multiplex 4 x 135 x 300 mm

De 2 grenen latjes 10 x 30 x 300 mm worden verstek gezaagd. De beide 150 mm lange latjes worden ingekort tot 135 mm en ook verstek gezaagd..

Het door de 4 grenen latjes ontstane grenen raamwerk wordt op het grenen multiplex gelijmd.



### D. Het verbinden van de bodem en het deksel

Benodigde onderdelen: 2 scharnieren en 8 schroeven  
1 sluiting en 4 spijkertjes

Leg hiervoor het deksel op de bodem en bevestig de scharnieren met schroefjes aan boven-en onderdeel. Bevestig als laatste de sluiting met spijkertjes als de bak dicht is.