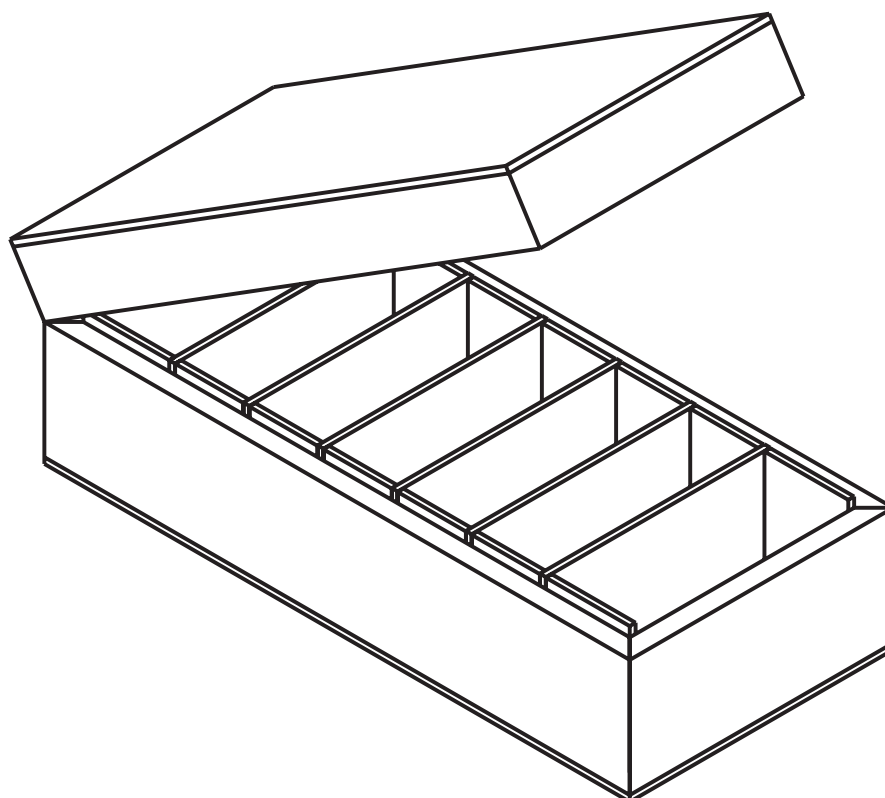


OPITEC

108.113

Classeur pour fiches



Liste des pièces :

2 baguettes de pin	10 x 60 x 300 mm
2 baguettes de pin	10 x 60 x 150 mm
2 baguettes de pin	10 x 30 x 300 mm
2 baguettes de pin	10 x 30 x 150 mm
1 contre plaque de peuplier	3 x 135 x 300 mm
2 contre plaque de peuplier	3 x 65 x 300 mm
3 contre plaque de peuplier	3 x 65 x 240 mm
1 contre plaque de pin	4 x 135 x 300 mm
2 chanières	
1 fermeture	
8 vis	2 x 8 mm
4 clous	10 mm

REMARQUE

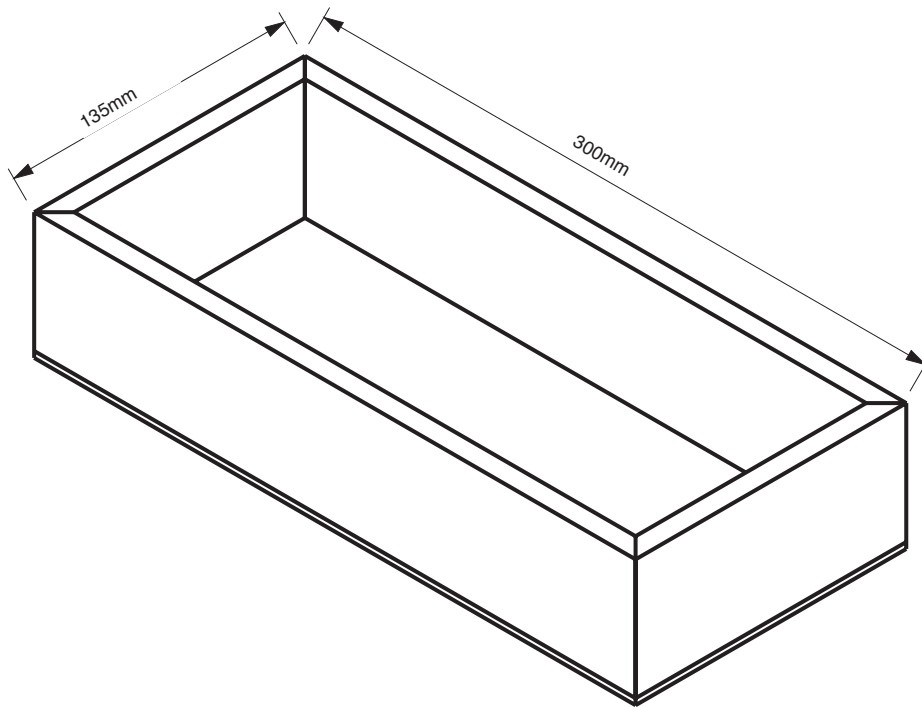
Une fois terminées, les maquettes de construction d'OPITEC ne sauraient être considérées comme des jouets au sens commercial du terme. Ce sont, en fait, des moyens didactiques propres à accompagner un travail pédagogique. Ce kit de construction ne doit être construit et utilisé par les enfants et les jeunes adolescents QUE sous la direction et la surveillance d'adultes expérimentés. Ne convient pas aux enfants de moins de 36 mois. Risque d'étouffement!

A. Fabrication de la boîte

Pièces nécessaires : 2 baguettes de pin 10 x 60 x 300 mm
1 contre-plaqué de peuplier 3 x 135 x 300 mm
2 baguettes de pin 10 x 60 x 150 mm

Scier chaque baguette en deux morceaux : l'un de 300 mm, l'autre de 135 mm. Scier les extrémités en onglet à 45°.

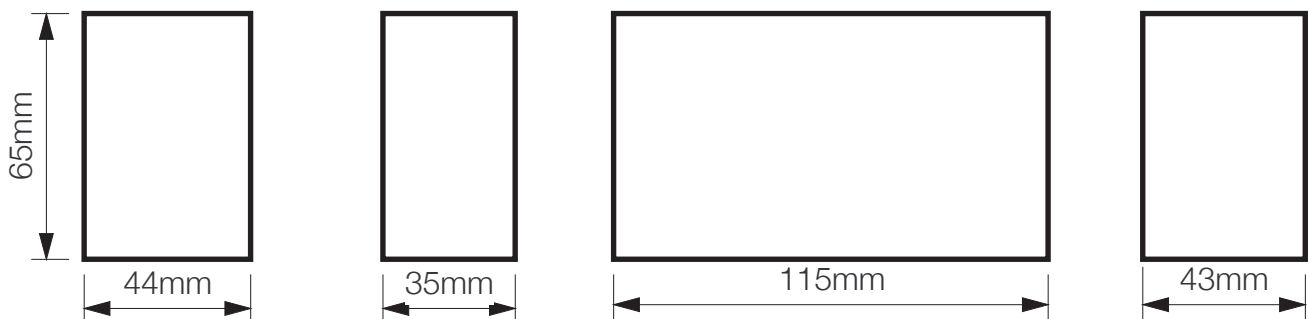
Le cadre obtenu en assemblant ces 4 pièces est collé ensuite sur le contre-plaqué de peuplier.



B. Compartiments

Pièces nécessaires : 2 contre-plaqués de peuplier 3 x 65 x 300 mm
2 contre-plaqué de peuplier 3 x 65 x 240 mm

1. Découper à partir du contre-plaqué de peuplier des dimensions selon le schéma ci-dessous.



2. Coller les planchettes découpées (voir B.1.) au cadre comme suivant :

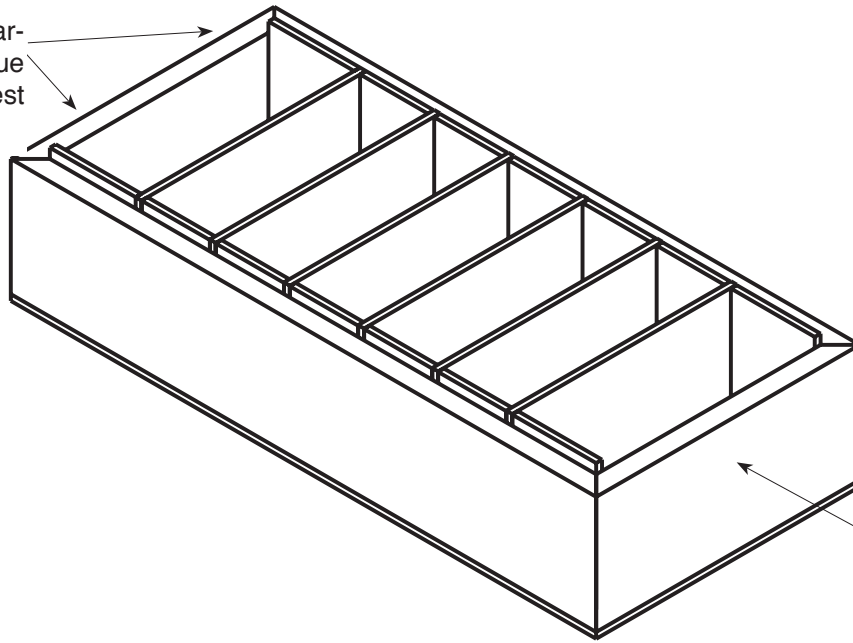
Coller les planchettes courtes (3x44x65 mm) au cadre.

Poser une planchette (3x65x115 mm) avec un jeu d'environ 1 mm afin d'obtenir une cloison (**ne pas coller**).

Coller les planchettes (3x35x65 mm) et poser à nouveau une cloison. Finalement coller les 2 planchettes (3x43x65 mm) au cadre.

La répartition des éventails est une suggestion d'OPITEC.
Chacun peut la choisir selon son propre besoin. La découpe des planchettes en contre-plaqué de peuplier sera dans ce cas adaptée à des dimensions personnalisées.

Visser les charnières pendant que le couvercle est posé.



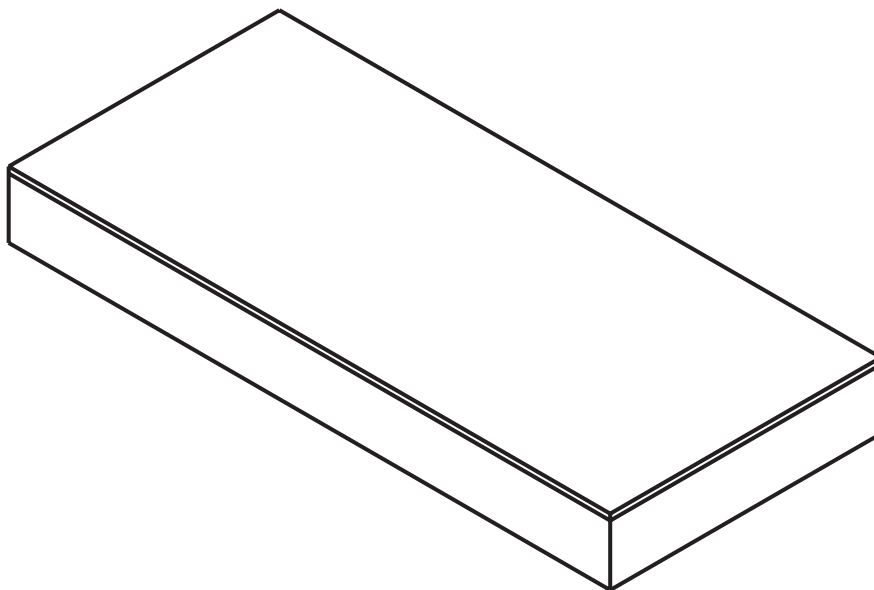
Clouer la fermeture pendant que le couvercle est posé.

C. Réalisation du couvercle

Pièces nécessaires : 2 baguettes de pin 10 x 30 x 300 mm
2 baguettes de pin 10 x 30 x 150 mm
1 contre plaqué de pin 4 x 135 x 300 mm

Scier les deux baguettes 10 x 30 x 300 en onglet. Raccourcir les deux baguettes de 150 mm à 135 mm. Les scier également en onglet.

Le cadre obtenu en collant les quatre pièces est collé sur le contre-plaqué.



D. Fixation du couvercle sur la boîte.

Pièces nécessaires : 2 charnières + 8 vis
1 fermeture + 4 clous

Poser le couvercle sur la boîte et fixer les charnières sur les deux pièces avec des vis. Fixer enfin la fermeture avec des clous.

