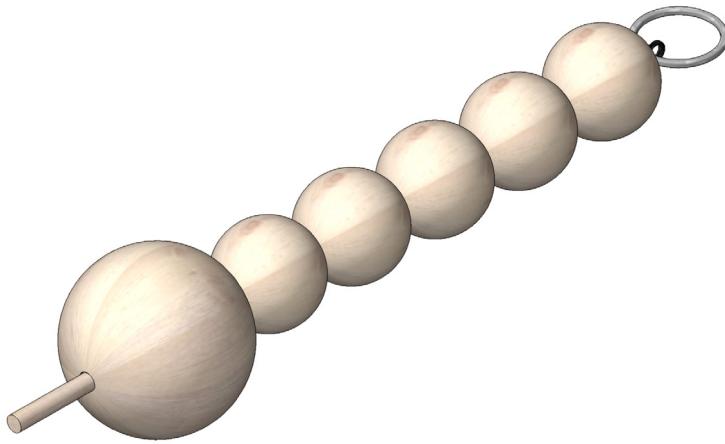
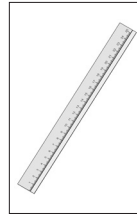


105700

Sleutelhanger



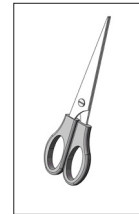
Benodigd gereedschap:



Liniaal



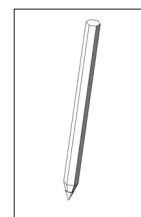
Knutselmes



Schaar



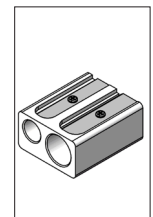
Bankhamer



Schrijf/teken-
potlood



Verf en
penseel

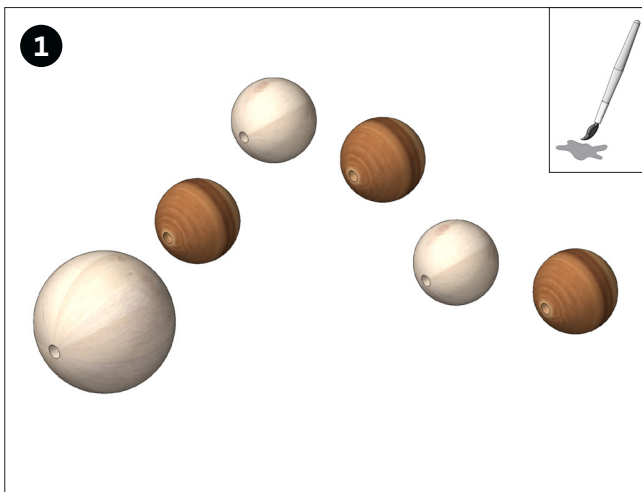


Puntenslijper

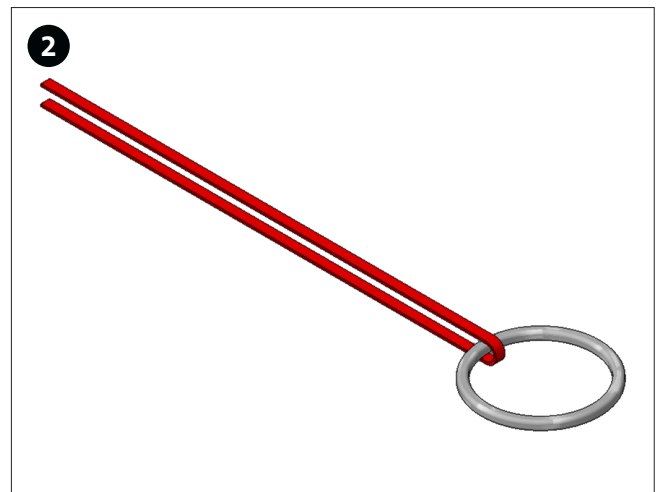
Let op!

Opitec bouwpakketten zijn na afbouw geen speelgoed, maar leermiddelen als ondersteuning in het onderwijs. Dit bouwpakket mag door kinderen en jongeren alleen onder toezicht van een volwassene worden gebouwd en gebruikt. Niet geschikt voor kinderen jonger dan 36 maanden. Verstikkingsgevaar!

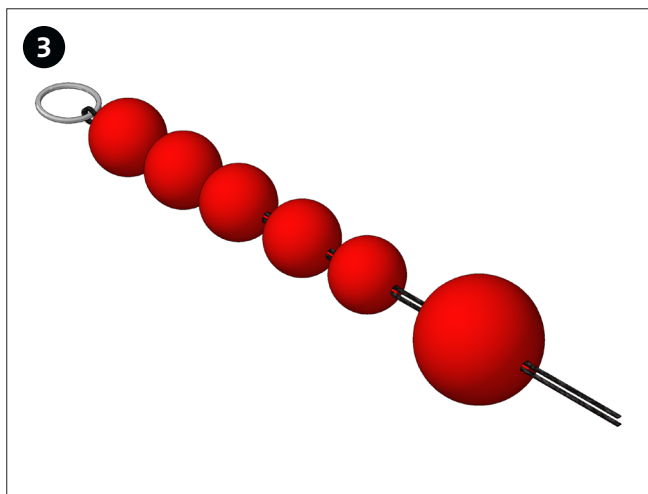
Stuklijst	Aantal	Afm. (mm)	Omschrijving	Nr.
Leren koord	1	250 mm	Leren koord	1
Houten bal geboord	1	Ø 20 mm	Kop	2
Houten ballen geboord	5	Ø 12 mm	Lichaam	3
Rondhout	1	Ø 4 x 50mm	Neus	5
Sleutelring	1	Ø 20 mm	Sleutelring	6



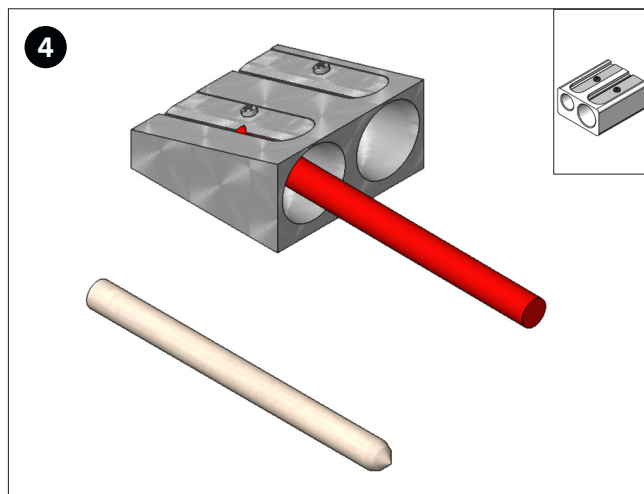
De houten ballen naar wens kleuren.



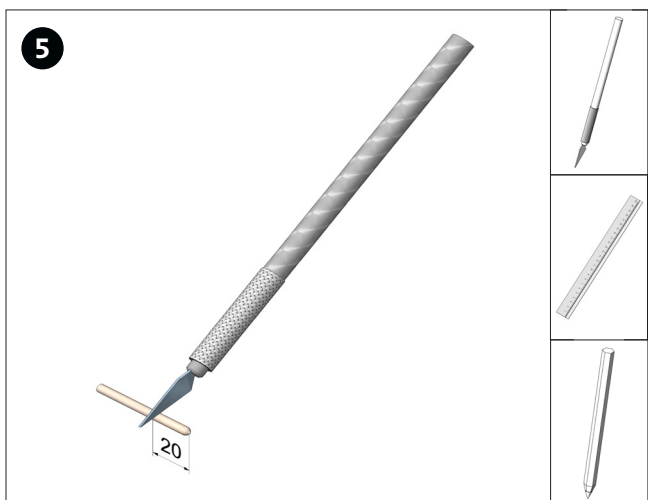
Plaats het leren koord (1) om de sleutelring (6). Lijn de uiteinden op dezelfde lengte uit. (zie afbeelding).



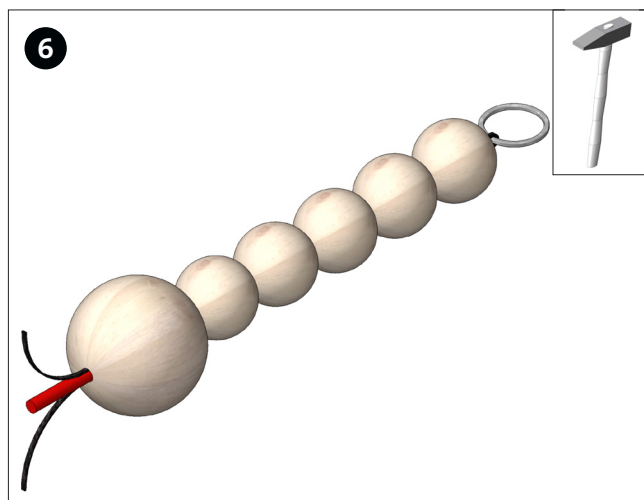
De houten ballen (zoals afgebeeld) rijen.



Het rondhout (5) uiteinde met een puntenslijper een beetje slijpen.

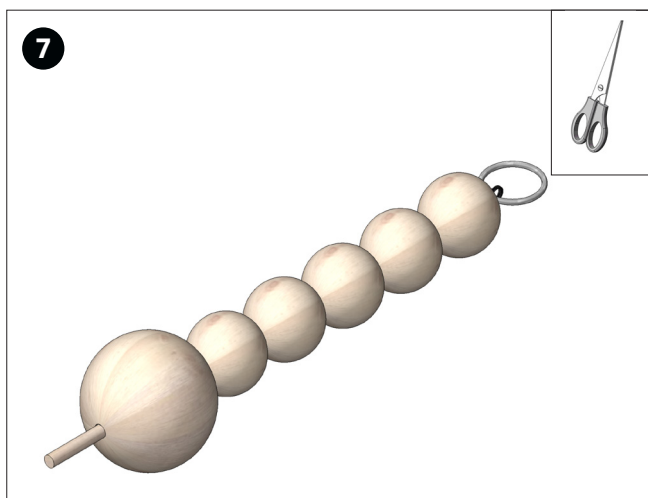


Met een knutselmes het rondhout, zoals afgebeeld, onder draaibewegingen op 20 mm inkorten.

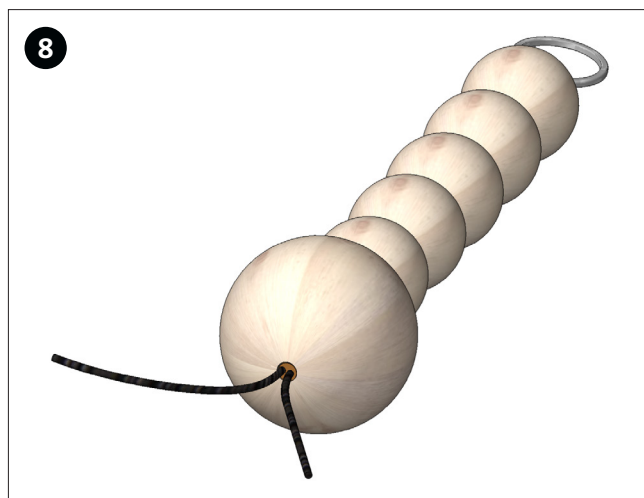


Het rondhout van 20 mm met de geslepen punt zo in het gat van de grote houten bal steken, dat het leren koord geklemd wordt. Met een hamer het rondhout verder in het gat tikken.

Opmering: Bekijk eerst stap 7 of 8!



Het uitstekende leren koord met een schaar of knutselmes afknippen. Klaar!



Zoals afgebeeld, kunt u ook het leren koord laten uitsteken en het rondhout tot het gat afsnijden.