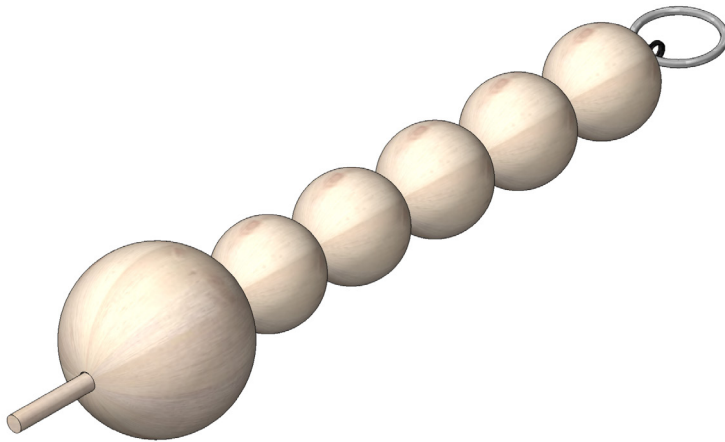
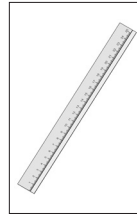


105700

Schlüsselanhänger



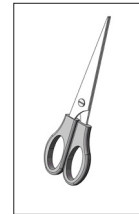
Benötigtes Werkzeug:



Lineal



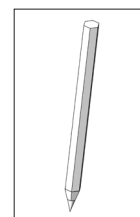
Bastelmesser



Schere



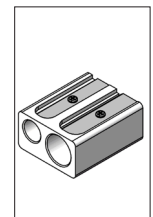
Hammer



Bleistift



Pinzel und
Farbe

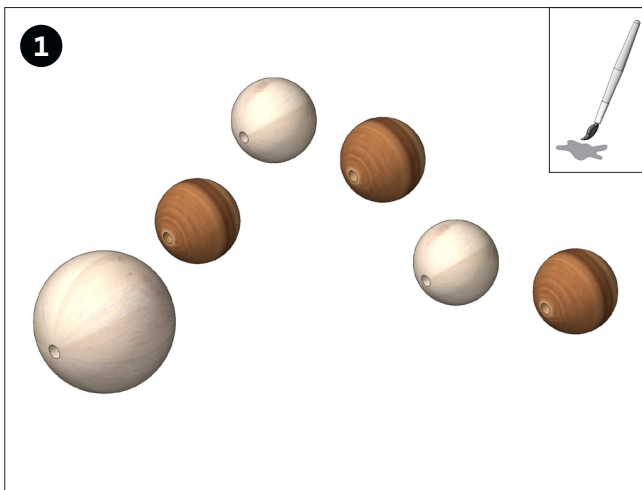


Spitzer

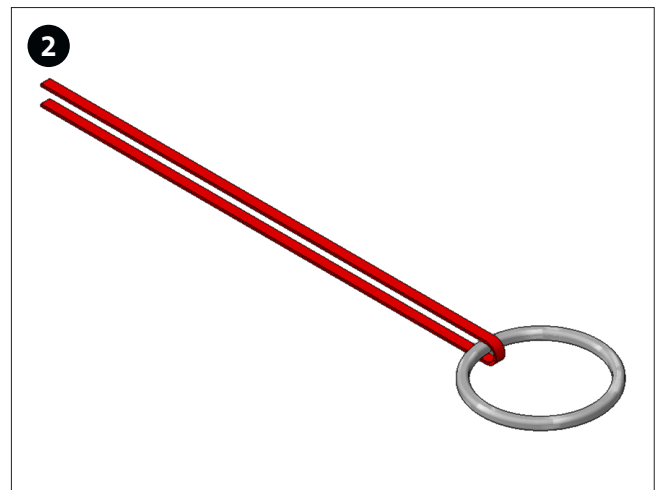
Hinweis

Bei den OPITEC Werkpackungen handelt es sich nach Fertigstellung nicht um Artikel mit Spielzeugcharakter allgemein handelsüblicher Art, sondern um Lehr- und Lernmittel als Unterstützung der pädagogischen Arbeit. Dieser Bausatz darf von Kindern und Jugendlichen nur unter Anleitung und Aufsicht von sachkundigen Erwachsenen gebaut und betrieben werden.
Für Kinder unter 36 Monaten nicht geeignet. Erstickungsgefahr!

Stückliste	Stückzahl	Maße (mm)	Bezeichnung	Teile-Nr.
Lederriemen	1	250 mm	Lederriemen	1
Holzkuigel gebohrt	1	Ø 20 mm	Kopf	2
Holzkuigel gebohrt	5	Ø 12 mm	Körper	3
Rundstab	1	Ø 4 x 50mm	Nase	5
Schlüsselring	1	Ø 20 mm	Schlüsselring	6

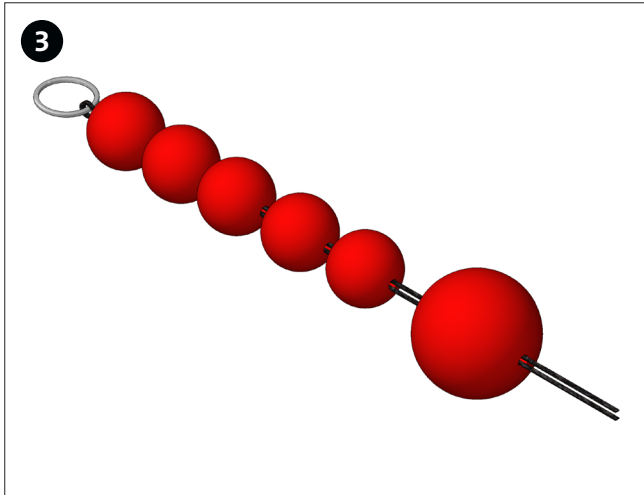


Die Holzkuigel nach Belieben farbig gestalten.

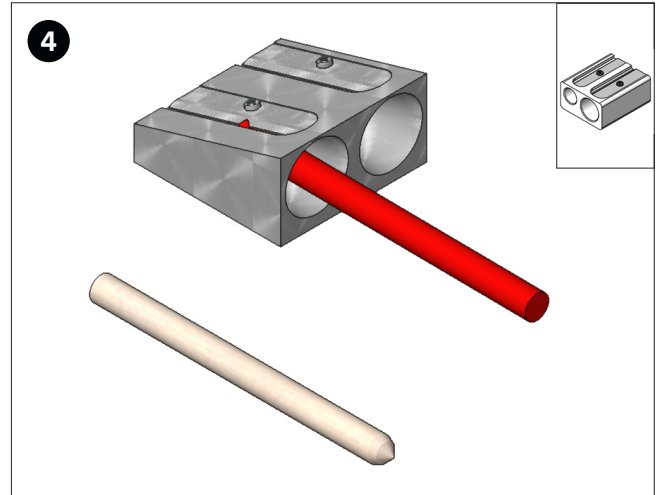


Den Lederriemen (1) um den Schlüsselring (6) legen. Die Enden gleichlang ausrichten. (siehe Abbildung)

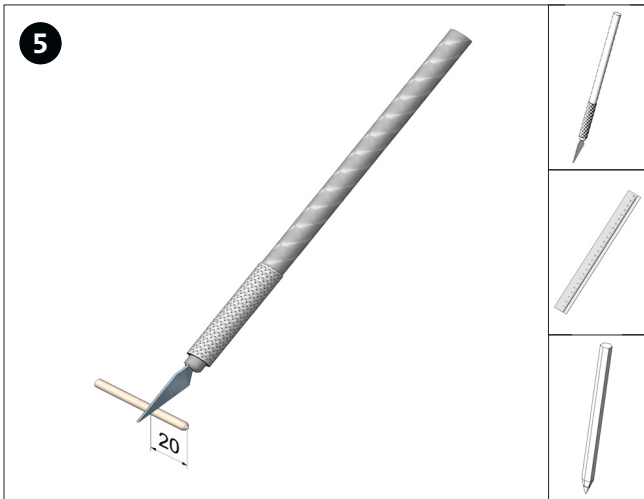
Bauanleitung 105.700
Schlüsselanhänger



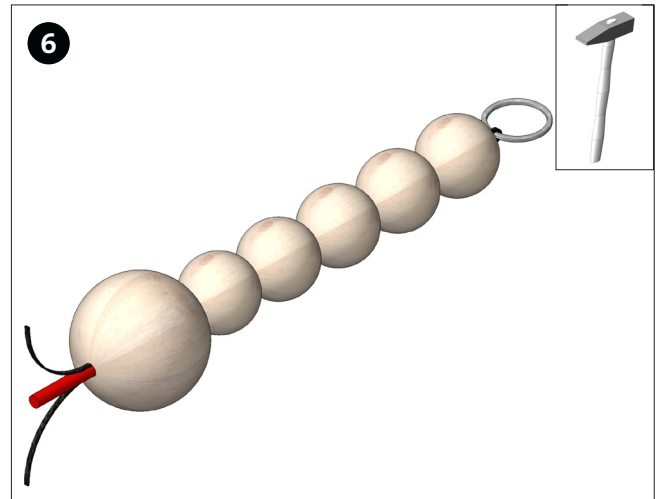
Die Holzkugeln, wie abgebildet, auffädeln.



Den Rundstab (5) an einem Ende mit einem Spitzer leicht anfasen.

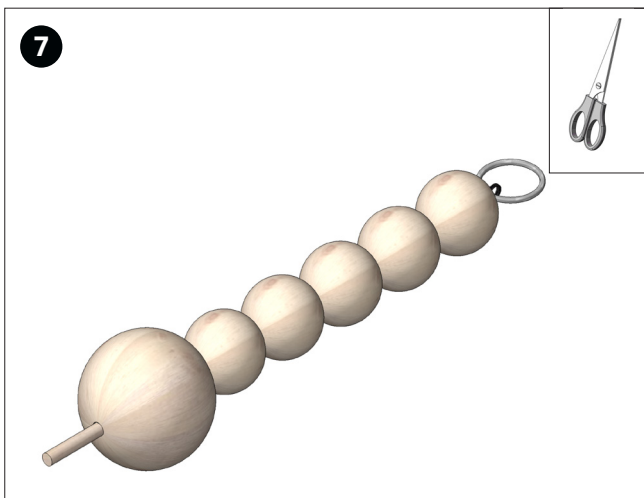


Mit einem Bastelmesser den Rundstab, wie abgebildet, unter Drehbewegung auf 20 mm kürzen.

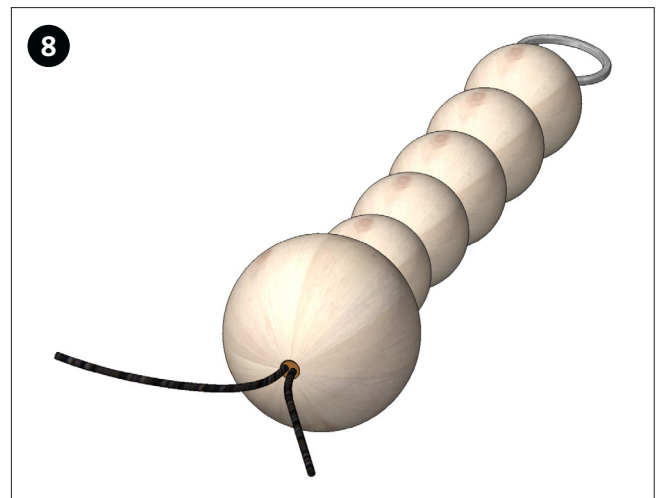


Den Rundstab mit dem angespitzten Ende so in die Bohrung stecken, dass der Lederriemen geklemmt wird. Mit einem Hammer den Rundstab in die Bohrung treiben.

Hinweis: Beachte Arbeitsschritt 7 oder 8!



Die überstehenden Riemenenden mit einer Schere oder Bastelmesser abschneiden. Fertig!



Wie abgebildet, kann man die Riemenenden auch stehen lassen und den Rundstab bündig zur Kugel ablängen.