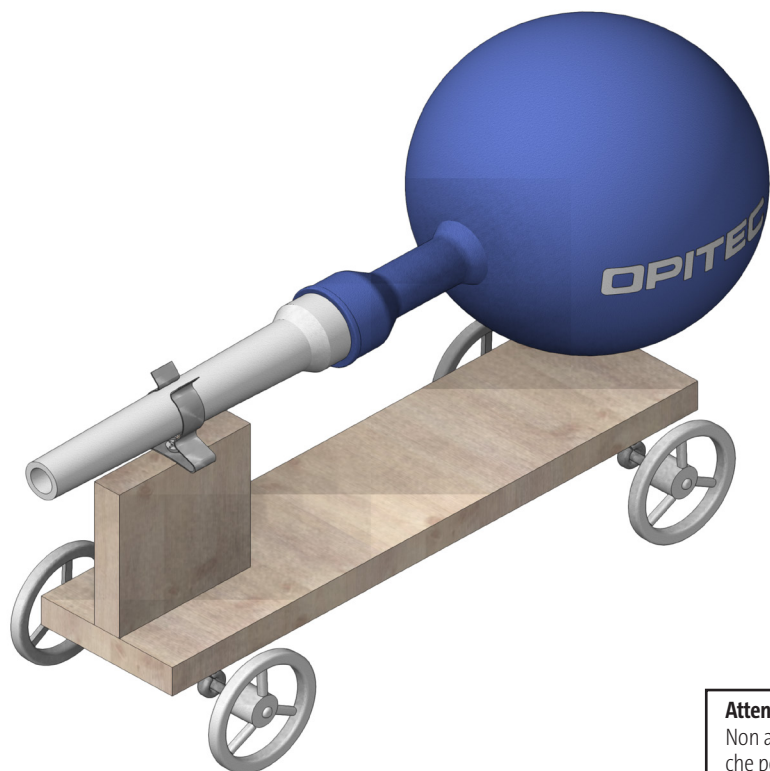
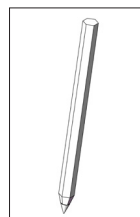


104.966

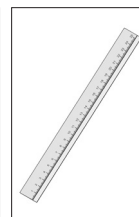
# Veicolo a propulsione a reazione



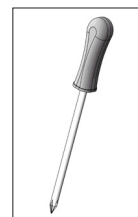
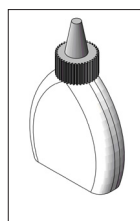
## Utensili necessari:



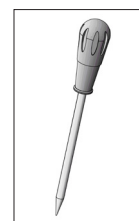
Matita



Righello

Cacciavite a  
croce

Colla per legno



Lesina

### Nota

I kit della OPITEC non sono oggetti a carattere ludico che normalmente si trovano in commercio, ma sussidi didattici atti a sostenere l'insegnamento e l'apprendimento. Questi kit possono essere costruiti ed utilizzati solo da bambini e ragazzi sotto la guida e la supervisione di adulti esperti. Non adatto per bambini sotto i 36 mesi.  
Pericolo di soffocamento!

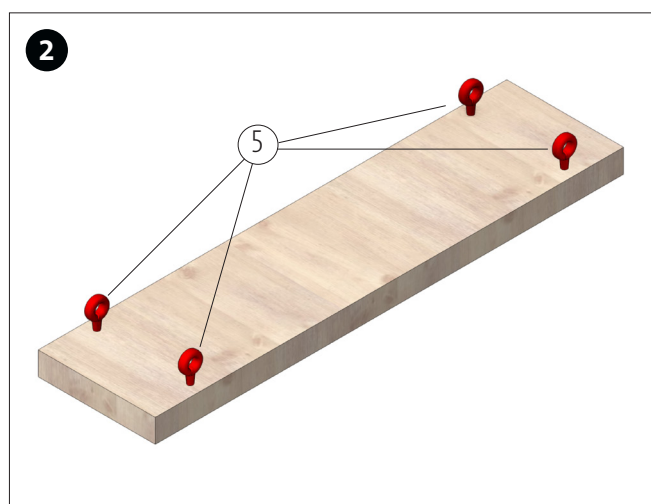
### Attenzione

Non adatto a bambini di età inferiore a 8 anni. Contiene piccole parti che potrebbero essere ingerite. I bambini sotto gli otto anni possono soffocare con i palloncini non gonfiati oppure forati. È necessaria la supervisione di un adulto.  
Tenere i palloncini non gonfiati fuori dalla portata dei bambini. I palloncini scoppiati devono essere immediatamente rimossi. Tenere lontano dagli occhi. Per gonfiare utilizzare una pompa! Il prodotto è realizzato con lattice di gomma naturale, che può causare allergie. Conservare in un luogo fresco e lontano dalla luce solare diretta. Conservare le avvertenze e l'imballaggio fino al momento dell'uso.

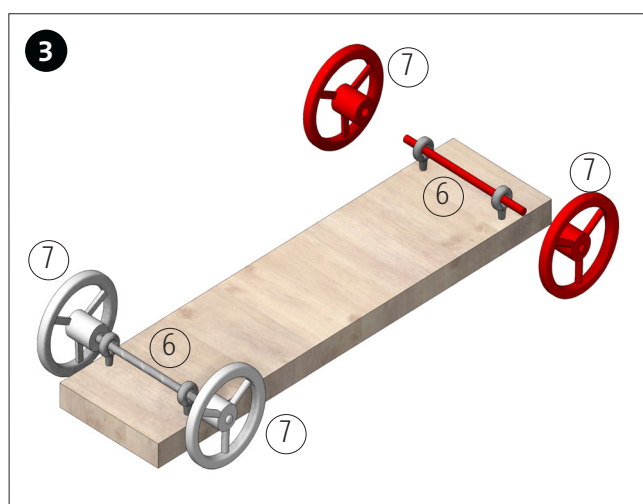
Lista componenti	Quantità	Misure (mm)	Descrizione	Parte Nr.
Listello di legno	1	200x50x10	Piastra base	1
Listello di legno	1	50x50x10	Struttura per beccuccio	2
Molletta d'acciaio	1	14-17	Supporto beccuccio	3
Vite	1	∅3x16	Fissaggio molletta d'acciaio	4
Occhiello	4	12	Supporto asse	5
Assi di metallo	2	∅3x70	Assi	6
Rotelle	4	∅37	Ruote	7
Beccuccio	1		Beccuccio	8
Palloncino	1		Azionamento	9



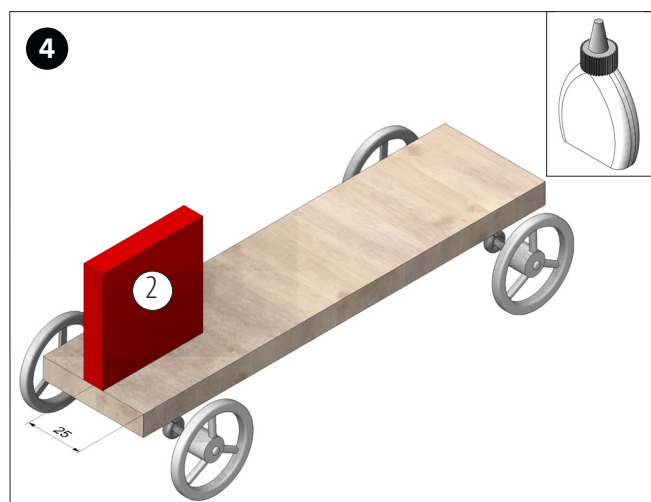
Segna sulla piastra base (1) la posizione per i supporti dell'asse (occhielli 5) a seconda delle misure mostrate. Poi prefora i fori con la lesina.



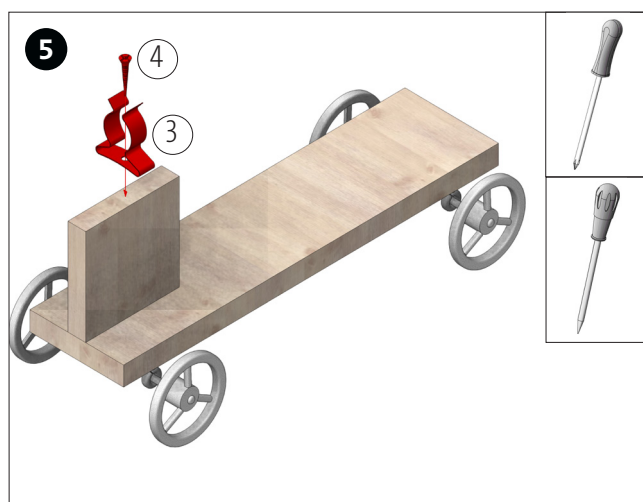
Avvita gli occhielli (5) nelle posizioni contrassegnate, come mostrato.



Inserisci gli assi (6) attraverso gli occhielli e fissa una rotella (7) da entrambi i lati.

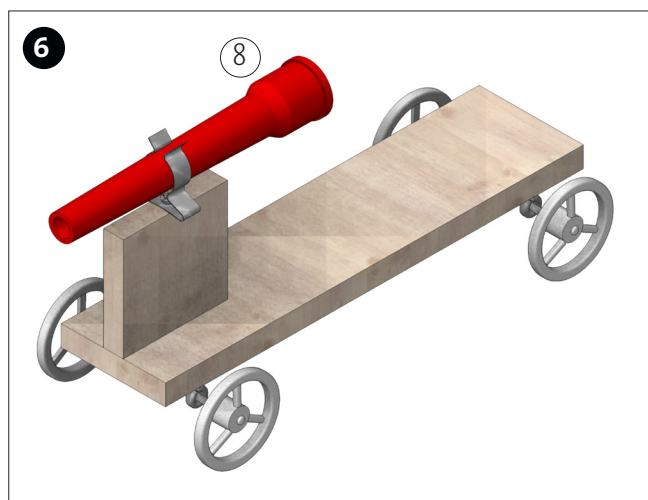


Incolla il listello di legno (2) sulla piastra base (1) centrato e a filo con il bordo.

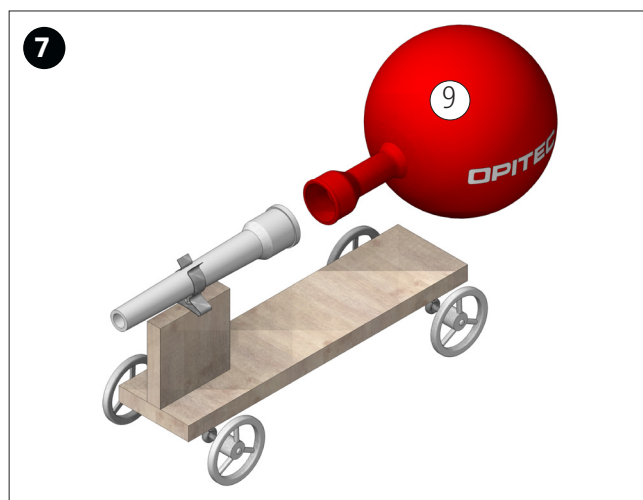


Fissa la molletta d'acciaio (3) utilizzando la vite (4) al centro della struttura di legno (2). Guarda la figura! Prefora i fori della vite.

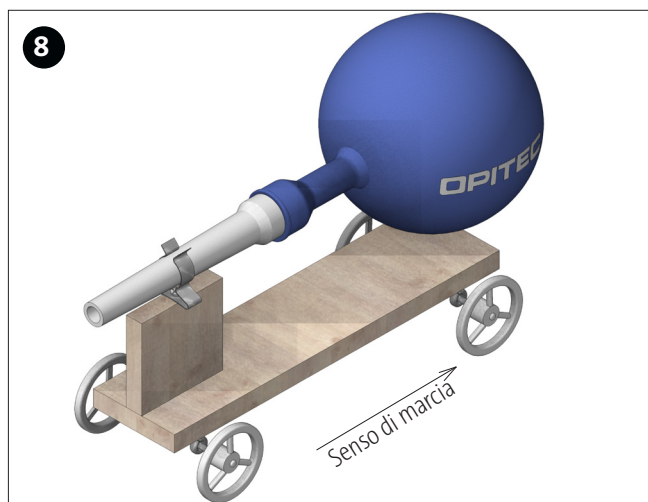
Istruzioni 104966  
Veicolo a propulsione a reazione



Inserisci il beccuccio (8), come mostrato, centrato nella molletta d'acciaio (3).



Posiziona il palloncino (9) all'estremità del beccuccio, in modo che stia bloccato.



Finito!

**Funzionamento:**

Gonfia il palloncino attraverso il beccuccio. Appoggia il veicolo a terra e lascialo partire.

Il veicolo verrà azionato dal flusso dell'aria in uscita.