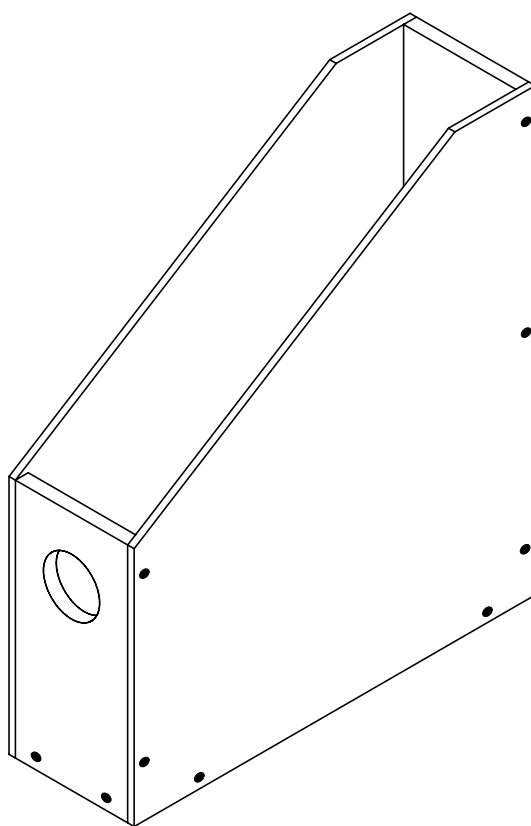


# OPITEC

## Hobbyfix

### 104.449

### Classeur A4



#### Outils nécessaires et accessoires:

Scie à chantourner avec planche à scie

Lime à bois, papier émeri

Perceuse à support ou vilebrequin

Poinçon, foret Forstner  $\varnothing$  35 mm

Colle à bois

Peintures

#### Liste des pièces:

1x contreplaqué en pin 8 x 70 x 150 mm

2x contreplaqué en pin 8 x 70 x 310 mm

2x contreplaqué en pin 4 x 250 x 310 mm

18x clous 20 mm

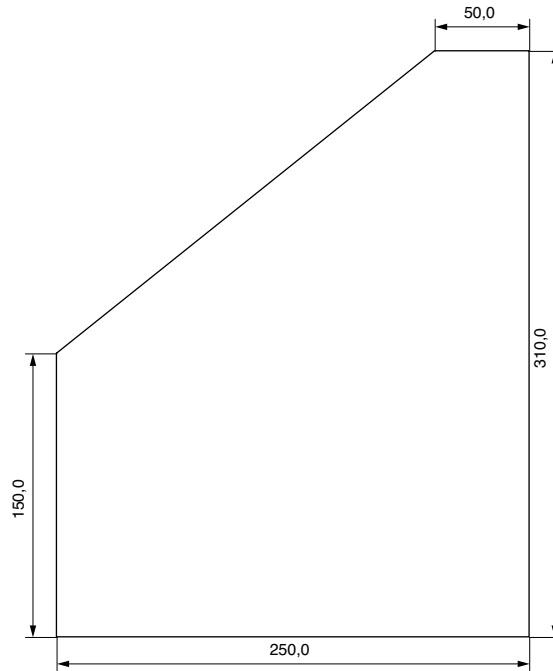
#### REMARQUE

Une fois terminées, les maquettes de construction d'OPITEC ne sauraient être considérées comme des jouets au sens commercial du terme.

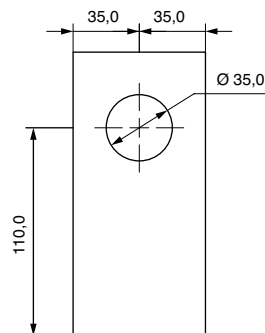
Ce sont, en fait, des moyens didactiques propres à accompagner un travail pédagogique. Ce kit de construction ne doit être construit et utilisé par les enfants et les jeunes adolescents QUE sous la direction et la surveillance d'adultes expérimentés. Ne convient pas aux enfants de moins de 36 mois. Risque d'étouffement!

### ***Etapes de travail:***

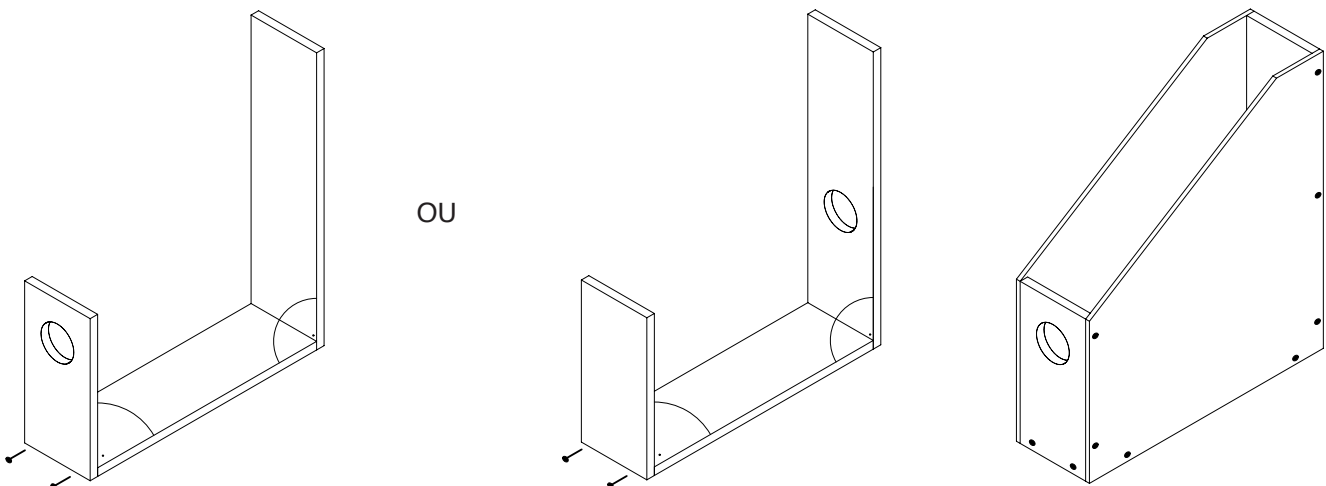
1. Reporter les mesures pour les faces latérales sur les plaques en contreplaqué de 4 x 250 x 275 mm. Scier le biais indiqué et poncer soigneusement.
2. Selon le dessin, dans la bande de contreplaqué de 8 x 70 x 150 mm ou dans la plus longue bande de 8 x 70 x 310



mm, percer avec un foret Forstner un trou de 35 mm de diamètre ou scier avec la scie à chantourner.



3. Pour le fond, raccourcir une bande de contreplaqué de 8 x 70 x 310 mm à 8 x 70 x 234 mm. Poncer soigneusement la découpe réalisée à la scie.
4. Conformément à l'illustration, assembler les éléments du cadre avec 4 clous et de la colle à bois.



5. Enduire un côté du cadre avec de la colle, poser un élément latéral. Orienter correctement les éléments du cadre et fixer les éléments latéraux avec des clous. Fixer de la même manière l'autre côté du classeur.
6. Après le séchage des différents collages, poncer le classeur A4 minutieusement et ensuite, le mettre en peinture. Ou alors enduire uniquement de vernis transparent ou de cire.