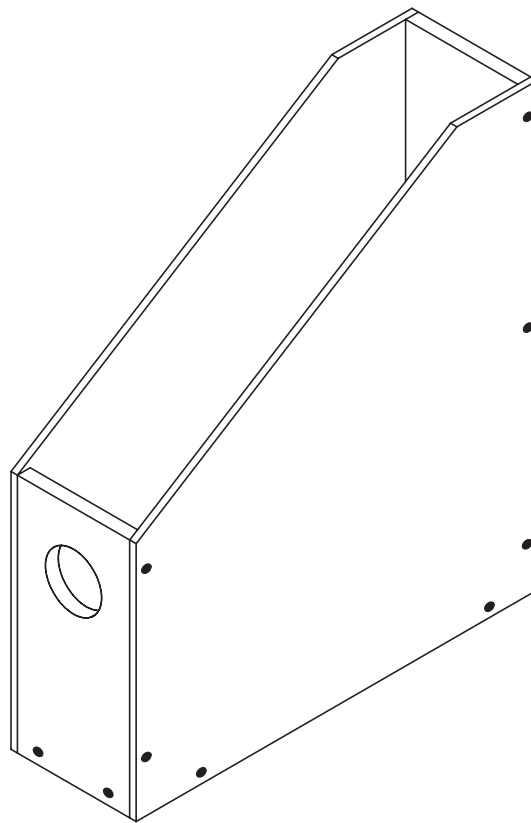


OPITEC

Hobbyfix

1 0 4 . 4 4 9

A 4 - Holzordner



Benötigtes Werkzeug und Hilfsmittel:

Laubsäge mit Sägebrett
Holzfeile, Schmirgelpapier
Brust- oder Ständerbohrmaschine
Vorstecher, Forstnerbohrer \varnothing 35 mm
Holzleim
Farben

Stückliste:

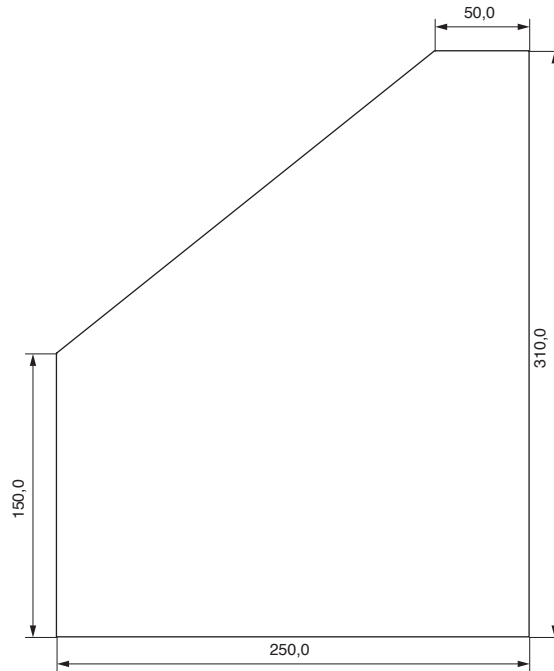
1x	Kiefernsperrholz	8 x 70 x 150 mm
2x	Kiefernsperrholz	8 x 70 x 310 mm
2x	Kiefernsperrholz	4 x 250 x 310 mm
18x	Nägel	20 mm

Hinweis

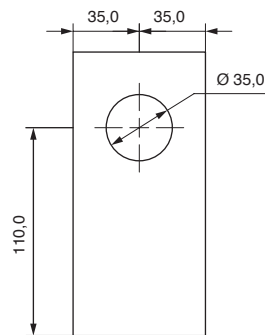
Bei den OPITEC Werkpackungen handelt es sich nach Fertigstellung nicht um Artikel mit Spielzeugcharakter allgemein handelsüblicher Art, sondern um Lehr- und Lernmittel als Unterstützung der pädagogischen Arbeit. Dieser Bausatz darf von Kindern und Jugendlichen nur unter Anleitung und Aufsicht von sachkundigen Erwachsenen gebaut und betrieben werden. Für Kinder unter 36 Monaten nicht geeignet. Erstickungsgefahr!

Arbeitsschritte:

1. Maße für die Seitenteile auf die Sperrholzplatten 4 x 250 x 275 mm übertragen, Schräge absägen und sauber verschleifen.

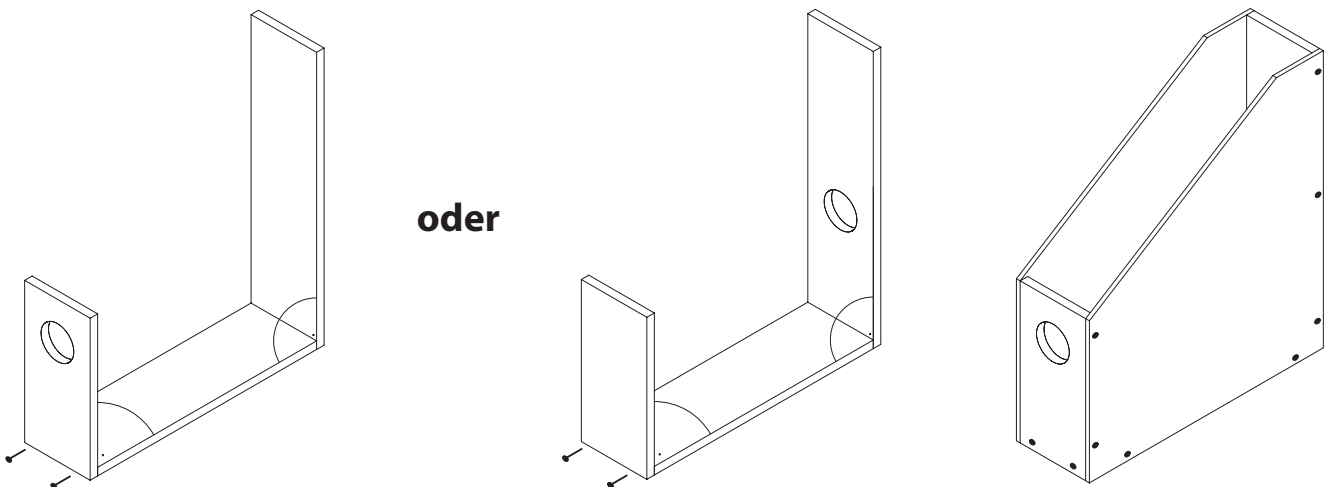


2. In den Sperrholzstreifen 8 x 70 x 150 mm oder in den langen Streifen 8 x 70 x 310 mm nach Zeichnung mit einem Forstnerbohrer ein Loch \varnothing 35 mm bohren oder mit der Laubsäge aussägen.



3. Für den Boden einen Sperrholzstreifen 8 x 70 x 310 mm auf 8 x 70 x 234 mm ablängen. Sägeschnitt sauber verschleifen.

4. Rahmenteile nach Zeichnung mit 4 Nägel und Holzleim zusammenfügen.



5. Eine Rahmenseite mit Leim bestreichen, ein Seitenteil auflegen, Rahmenteile ausrichten und Seitenteile mit Nägel fixieren. Ebenso wird die Gegenseite befestigt.

6. A4-Standordner nach dem Trocknen sauber verschleifen und anschließend farbig gestalten oder nur mit Klarlack oder Wachs versiegeln.