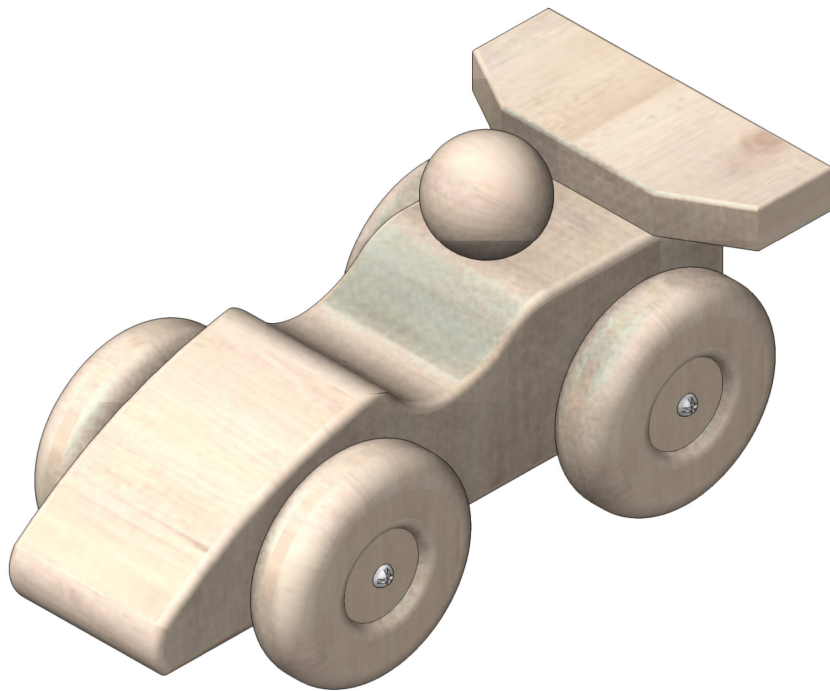
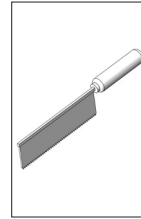


104.416

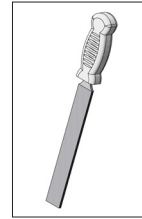
Voiture de course en bois



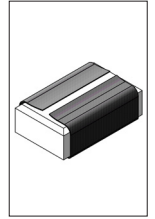
Outils nécessaires :



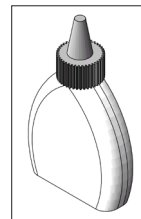
Scie à onglet



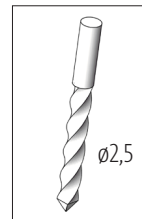
Lime d'atelier



Papier-émeri



Colle à bois



Foret



Tournevis
cruciforme



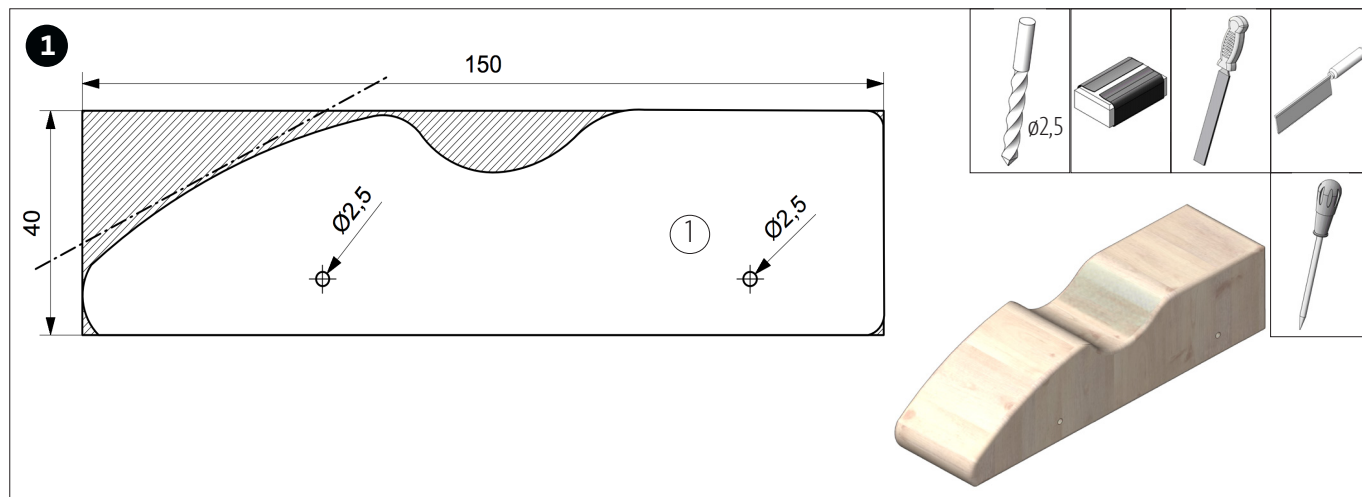
Poinçon

Remarque :

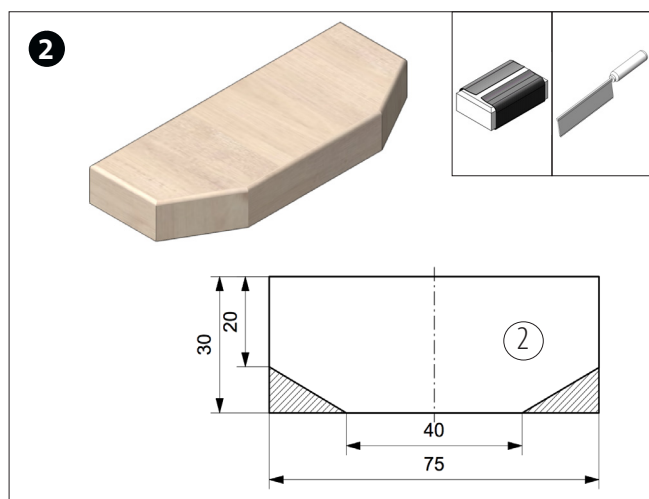
Une fois terminés, les kits de construction d'OPITEC ne sauraient être considérés comme des jouets au sens commercial du terme. Il faut plutôt y voir des outils d'enseignement et d'apprentissage propres à accompagner un travail pédagogique. Ce kit de construction ne doit être assemblé et utilisé par les enfants et les jeunes adolescents que sous la direction et la surveillance d'adultes expérimentés. Ne convient pas aux enfants de moins de 36 mois. Risque d'étouffement !

Liste des pièces	Quantité	Dim. (mm)	Description	N° de pièce.
Latte en bois	1	150x40x40	Structure	1
Latte en bois	1	75x30x10	Aileron arrière	2
Roue en bois profilée	4	ø50	Roues	3
Vis à tête demi-ronde	4	ø3x25	Vis	4
Boule en bois	1	ø25	Tête	5

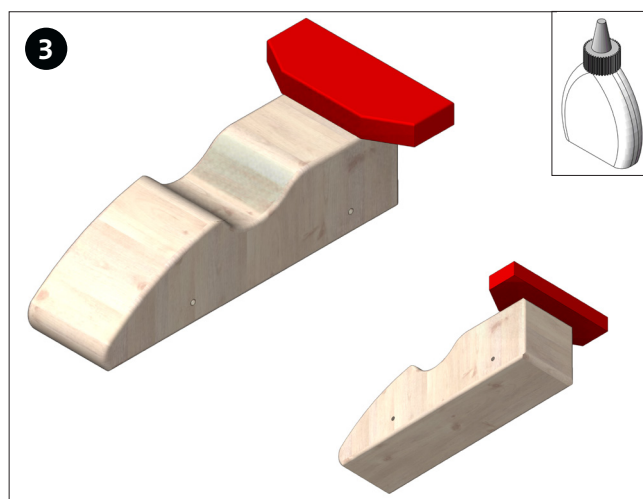
Instructions 104.416
Voiture de course en bois



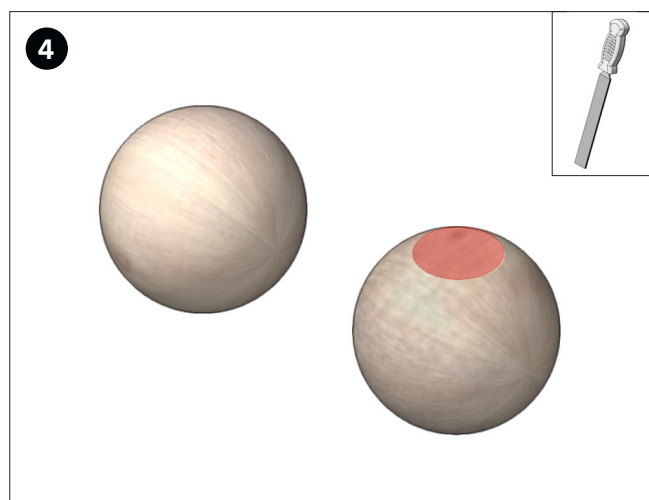
Transférez le gabarit de la forme de base sur la latte en bois (1) et pré-percez la position des trous. Percez des trous de $\varnothing 2,5$ mm d'environ 10 mm de profondeur, puis sciez grossièrement la forme avec la scie à onglets. Travaillez les courbes avec la lime d'atelier et le papier-émeri.



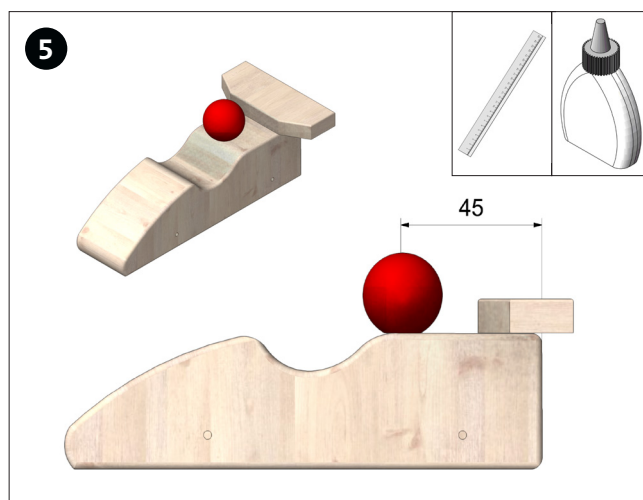
Transférez le gabarit de l'aileron arrière sur la latte en bois (2). Ensuite, sciez les deux coins et nettoyez les coupes de scie avec du papier-émeri.



Ensuite, comme indiqué ci-dessus, collez l'arbre rotatif dans le trou de la roue en bois (5) selon les dimensions.

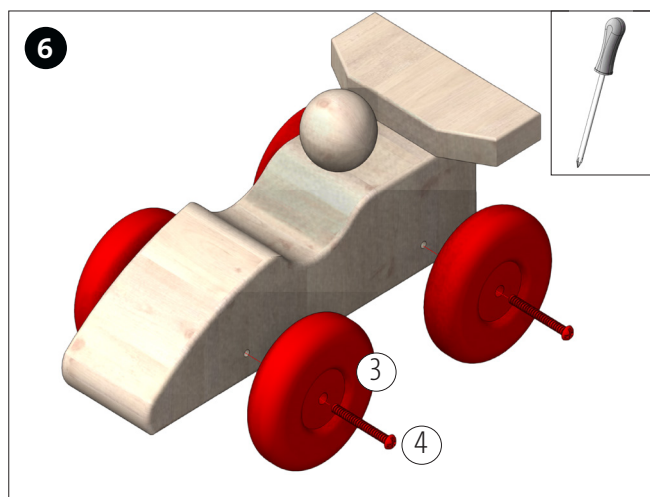


Aplatissez la boule en bois avec une lime.

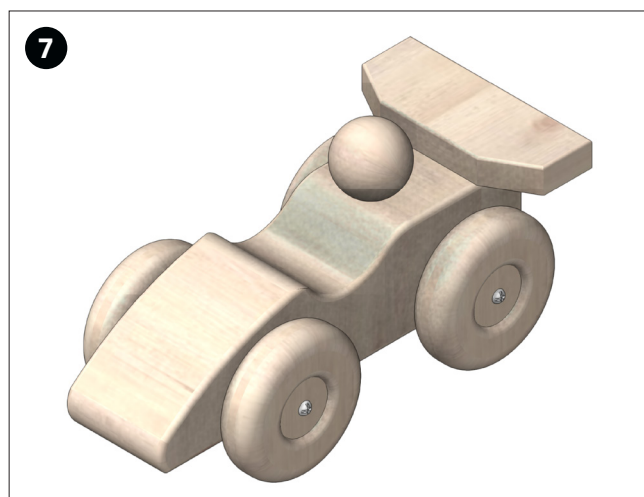


Collez la boule en bois comme indiqué. Laissez bien sécher la colle.
Remarque: peignez les pièces avant le montage des roues.

Instructions 104.416
Voiture de course en bois



Fixez les roues avec une vis chacune (4) comme indiqué, afin qu'elles puissent toujours tourner facilement.



C'est terminé !

Gabarits forme de base et aileron arrière
E 1:1

