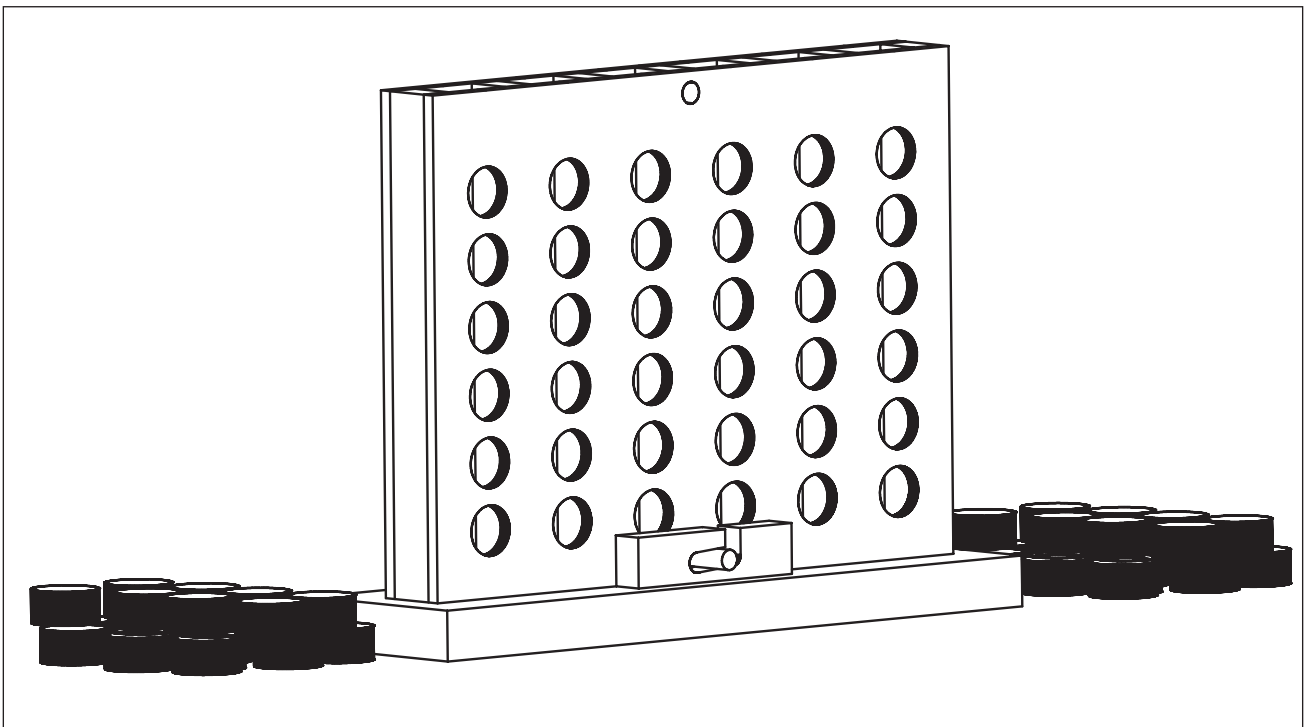


# OPITEC

## Hobbyfix

**1 0 4 . 1 5 1**

***Scheibenspiel***



### **Hinweis**

Bei den OPITEC Werkpackungen handelt es sich nach Fertigstellung nicht um Artikel mit Spielzeugcharakter allgemein handelsüblicher Art, sondern um Lehr- und Lernmittel als Unterstützung der pädagogischen Arbeit. Dieser Bausatz darf von Kindern und Jugendlichen nur unter Anleitung und Aufsicht von sachkundigen Erwachsenen gebaut und betrieben werden. Für Kinder unter 36 Monaten nicht geeignet. Erstickungsgefahr!

## 1. Sachinformation:

<b>Art:</b>	Spiel/Modell als Werkpackung
<b>Verwendung:</b>	Im Werkunterricht ab der 5. Jahrgangsstufe

## 2. Materialkunde:

<b>Werkstoff:</b>	Kiefernholz (Nadelholz), Weichholz; sollte zum Verarbeiten entsprechend getrocknet sein; Sperrholz, mehrlagig Faserrichtung gegeneinander versetzt!
<b>Bearbeitung:</b>	Holz wird gesägt, geraspelt, gefeilt, gebohrt und geschliffen; anreißen nach Maß - oder Schablone;
<b>Holzverbindung:</b>	verleimen (Weißleim);
<b>Oberfläche:</b>	wachsen (flüssig oder fest); Holzlacke (Grundierung/Lack); beizen (farbig und wasserlöslich - danach Lackschicht); Leinöl

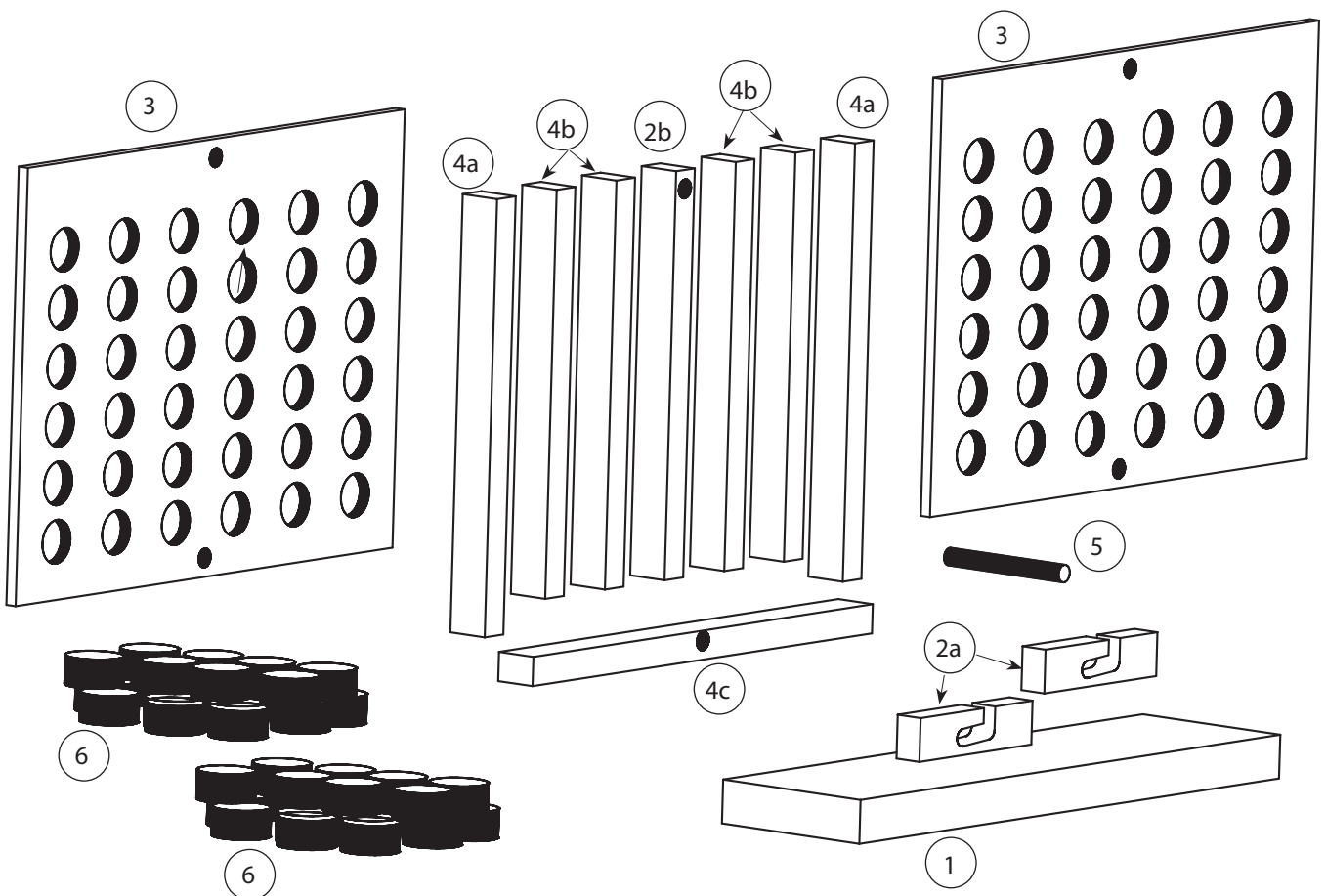
## 3. Werkzeuge:

<b>sägen:</b>	<b>Laubsäge</b> für Rundungen und Schnitte, die mit anderen Sägen nicht durchgeführt werden können;  <b><u>Beachte!</u></b> Laubsägeblätter mit den Zähnen nach vorn unten in den Bogen einspannen!  Laubsägetischchen verwenden; Laubsägebogen konstant, gerade und ruhig bewegen; Werkstück drehen;  <b>Feinsäge</b> für gerade Schnitte und zum Absägen von Rundstäben geeignet;  <b><u>Beachte!</u></b> Werkstück einspannen!  Gehrungssäge oder Schneidlade für die Winkelschnitte verwenden;
<b>feilen:</b>	je nach Bearbeitungsgrad die Feilenauswahl treffen;  <b><u>Beachte!</u></b> Feile nur auf Schubbewegung belasten!
<b>schleifen:</b>	Schleifklotz für Kanten und Flächen, Schleifpapier für individuelle Formen verwenden;
<b>bohren:</b>	Handbohrmaschine oder elektrische Ständerbohrmaschine verwenden;  <b><u>Beachte!</u></b> geltende Sicherheitsvorschriften beachten (lange Haare, Schmuck aller Art, Kleidung, Schutzbrille, Spannvorrichtung)!
<b>spannen:</b>	gut geeignet sind Klemmzwingen (leicht, hinterlassen keine Werkzeugspuren)

#### 4. Stückliste:

Baugruppe	Material	Menge	Größe	Abbildung
<b>Sockel</b>	Kiefernleiste	1	15 x 60 x 225 mm	
	Kiefernleiste	1	10 x 15 x 300 mm	
<b>Gehäuse</b>	Sperrholz	1	4 x 210 x 300 mm	
	Kiefernleiste	4	10 x 15 x 300 mm	
	Kiefernrundstab	1	∅ 6 x 50 mm	
	Kiefernscheibe	40	∅ 20 mm	

#### 5. Explosionszeichnung



## 6. Bauanleitung Übersicht

- 6.1 Herstellung Sockel
- 6.2 Herstellung Spielfeld
- 6.4 Endmontage

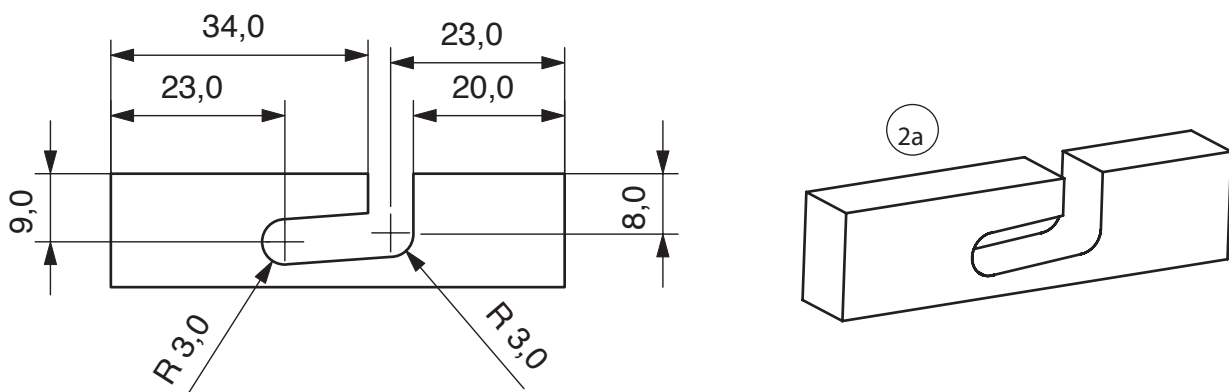
### 6.1 Herstellung Sockel

6.1.1 Von der Kiefernleiste (2) 10 x 15 x 300mm zwei Zuschnitte (2a) mit 60 mm Länge absägen. Sägeschnitte versäubern!

**Hinweis:** Leistenrest wird später noch benötigt!

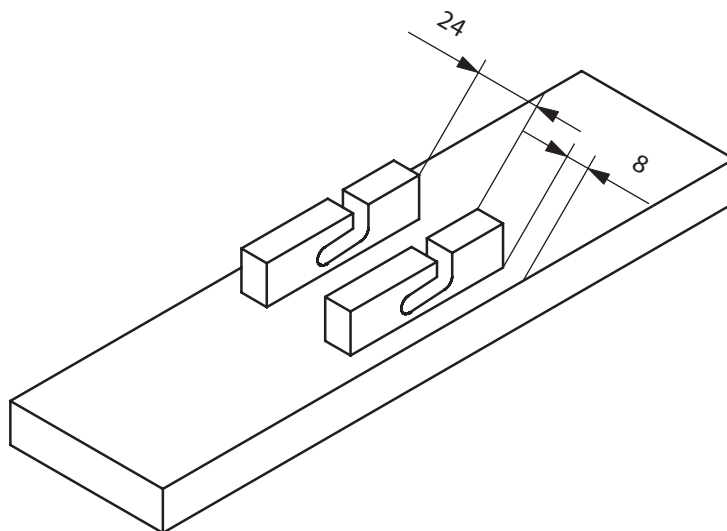
6.1.2 Nach Zeichnung Zuschnitte (2a) bohren und Langloch vorsichtig herausarbeiten. Teile versäubern!

**Hinweis:** Für die spätere Funktion ist es wichtig, dass beide Teile identisch sind!



6.1.3 Bei der Kiefernleiste (1) 15 x 60 x 225 mm mit Schmirgelpapier die Kanten brechen und die Oberfläche abschleifen. Anschließend nach Zeichnung die Teile (2a) ausgemittelt aufleimen.

**Hinweis:** Langlöcher müssen genau fluchten!

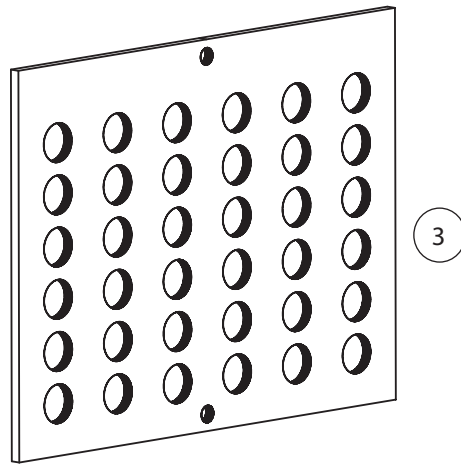


### 6.2 Herstellung Spielfeld

6.2.1 Sperrholzplatte (3) 4 x 210 x 300 mm halbieren, dass zwei Hälften mit 4 x ca. 150 x 210 mm entstehen. Anschließend auf 4 x ca. 150 x 202 mm Breite absägen. Sägeschnitte versäubern!

6.2.2 Schablone (s. Seite 7) auf die Zuschnitte (3) übertragen und bohren.

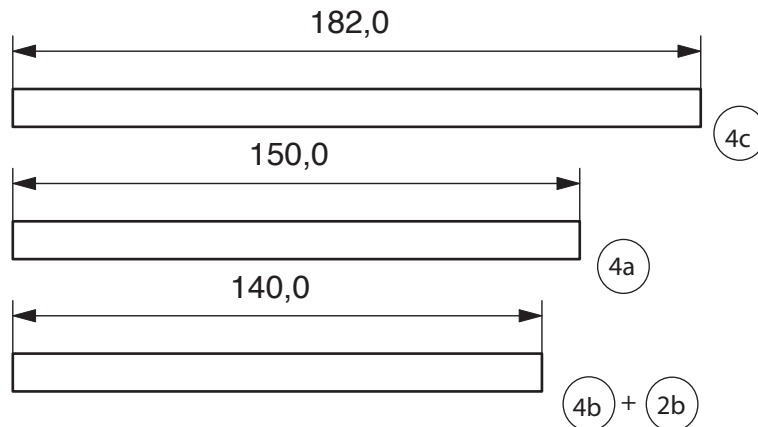
**Hinweis:** Sperrholzplatten deckungsgleich mit Klebeband fixieren und in einem Arbeitsgang bohren. So wird gewährleistet, dass die Bohrungen genau gegenüberliegen!



6.2.3 Das Leistenreststück (2) auf 140 mm Länge (2b) kürzen.

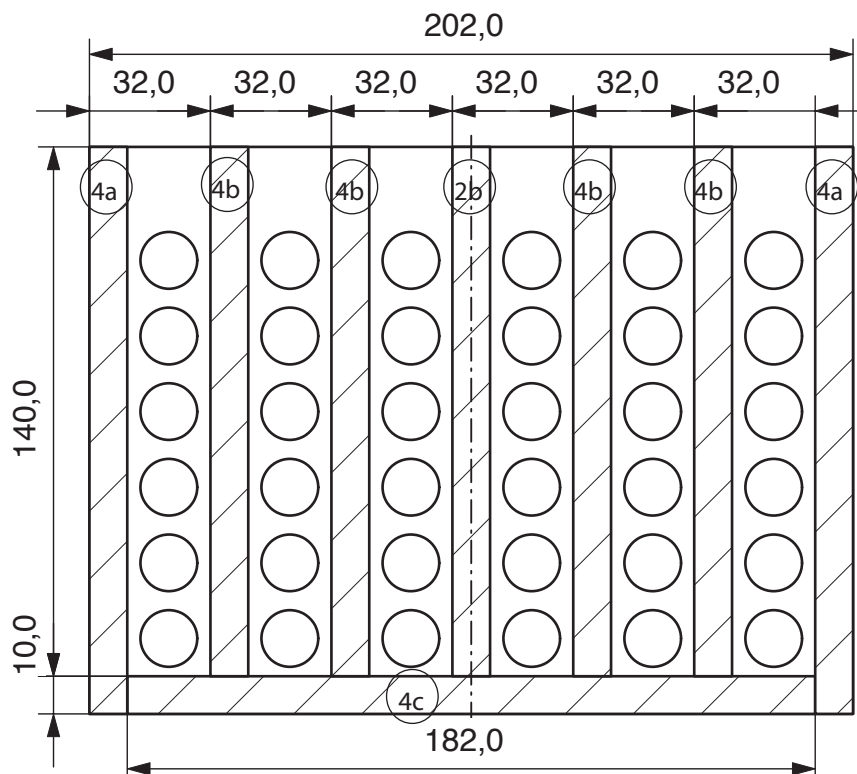
6.2.4 Eine Leiste (4) 10 x 15 x 300 mm halbieren, dass zwei Stücke (4a) mit 10 x 15 x ca. 150 mm Länge erhält.  
 Aus zwei Leisten (4) vier Zuschnitte (4b) mit 140 mm Länge absägen.  
 Die verbleibende Leiste (4) auf 182 mm (4c) Länge kürzen.

**Hinweis:** Länge der Leisten an den Seitenteilen (3) überprüfen (Schablone s. Seite 7 beachten)!

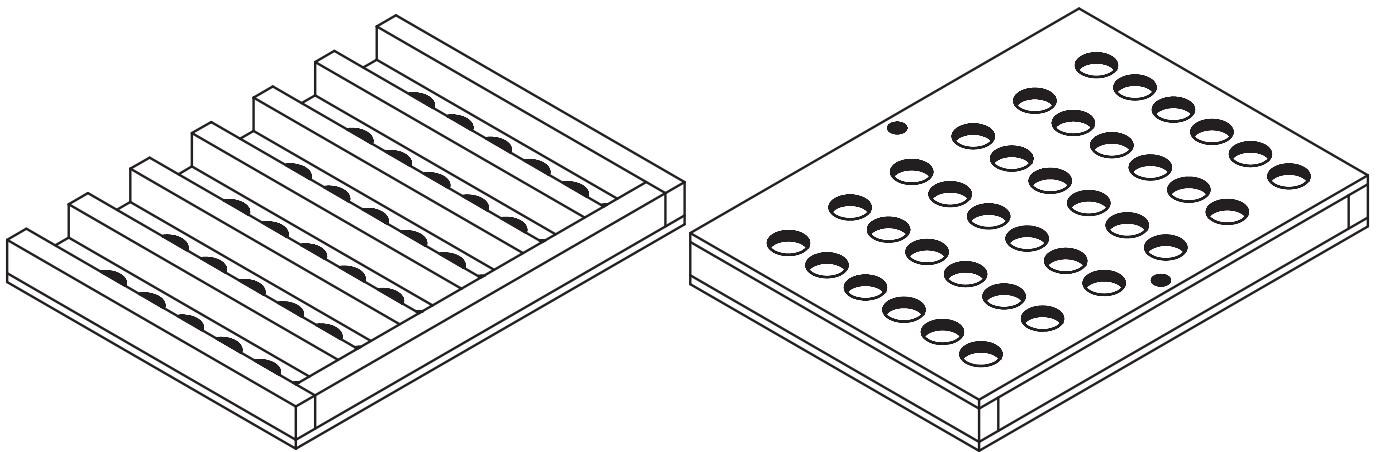


6.2.5 Leisten (2b/4a/4b/4c) nach Zeichnung auf ein Seitenteil (3) leimen.

**Hinweis:** Darauf achten, dass Ober- und Unterkante (Lochabstände) nicht verwechselt werden!



6.2.6 Zweites Seitenteil (3) deckungsgleich auf die Leisten leimen. Leimung gut trocknen lassen und Teile versäubern.

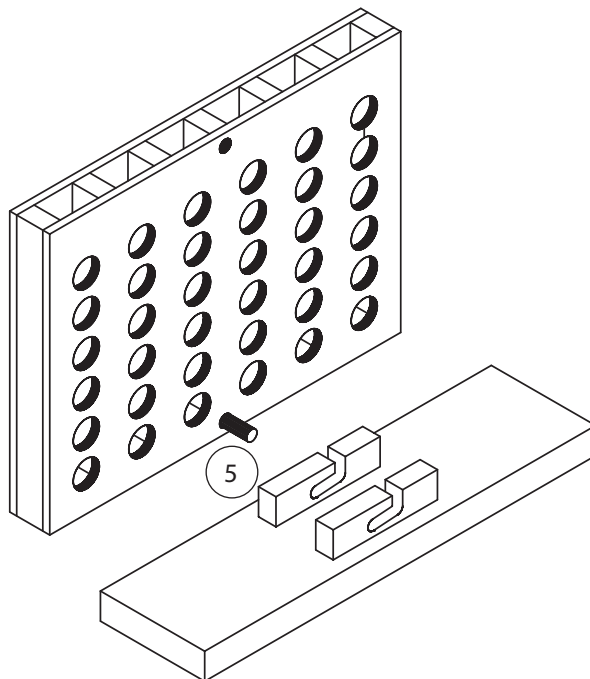


### 6.3 Endmontage

6.3.1 Bohrungen  $\varnothing$  6,5 mm für den Arretierungsstab (5) durch die Leisten (2b/4c) ergänzen.

6.3.2 Arretierungsstab (5) an den Enden mit Schmirgelpapier leicht anfasen.

6.3.3 Arretierungsstab (5) in die dafür vorgesehene Bohrung im Spielfeld stecken und mit den Sockel arretieren (Öffnungen oben)



6.3.4 Die farbige Gestaltung ist jedem freigestellt. Von den Holzscheiben (6) müssen jeweils 20 Stück in einer Farbe angemalt werden.

6.3.5 Wenn das Spiel transportiert werden soll, wird das Spielfeld aus der Arretierung gelöst. Der Arretierungsstab (5) aus der unteren Bohrung entfernt und in die obere Bohrung gesteckt. Nun die Teile wieder miteinander arretieren. Die Öffnungen werden durch den Sockel verschlossen und die Scheiben können nicht herausfallen.

#### **Spielregel:**

Das Spielfeld für 2 Spieler wird vertikal aufgestellt und hat 6 x 6 Felder.

Jeder Spieler erhält 18 Holzscheiben einer Farbe die abwechselnd in eine Spalte geworfen werden.

Sieger ist, wer zuerst 4 Scheiben seiner Farbe senkrecht, waagrecht oder diagonal angeordnet hat.

### 7. Schablone für die Seitenteile (3)

M 1 : 1

