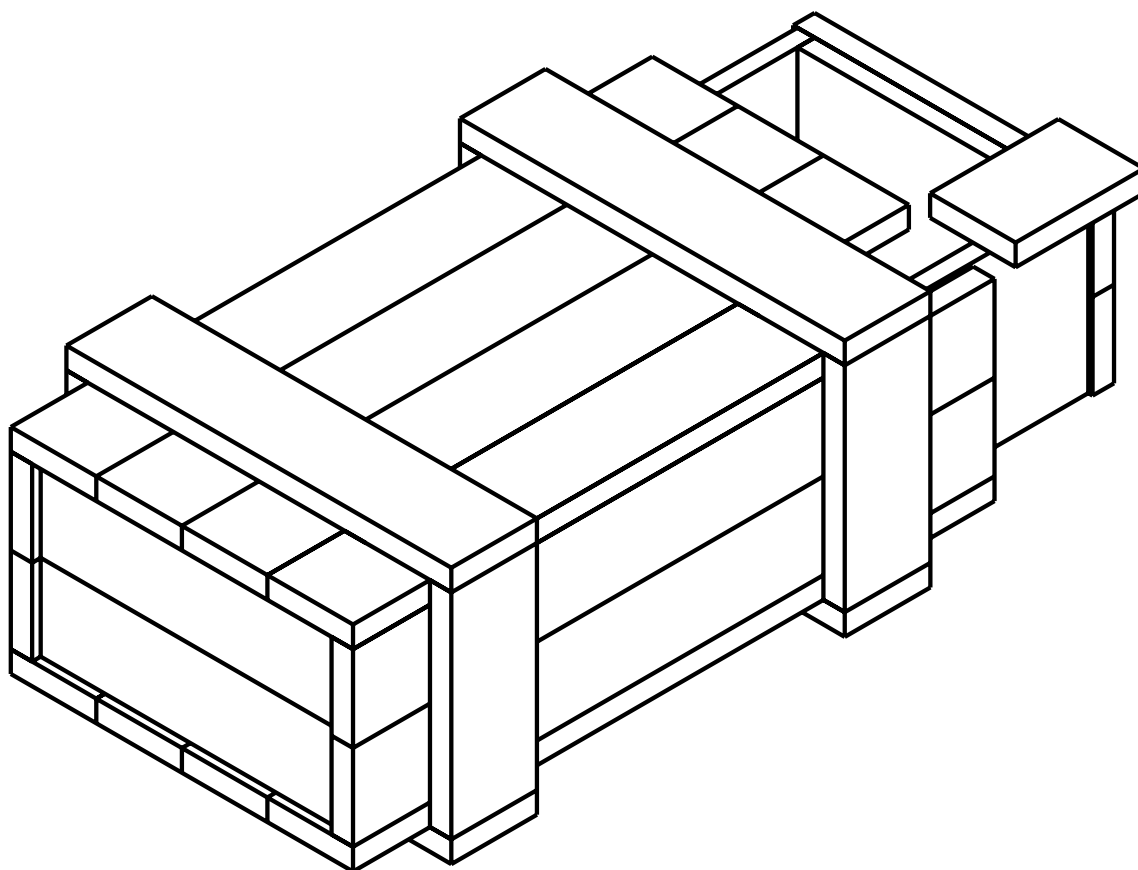


OPITEC

Hobbyfix

104.076

Ábrete sésamo



NOTA

Las maquetas de OPITEC, una vez terminadas, no deberían ser consideradas como juguetes en el sentido comercial del término. De hecho, se trata de material didáctico adecuado para un trabajo pedagógico. Los menores sólo deben realizar los trabajos relacionados con este kit bajo la supervisión de un adulto. No apto para niños menores de 36 meses, ya que existe riesgo de asfixia.

Lista de piezas	Cantidad	Medidas
Listones de pino	18	5 x 20 x 150 mm
Contrachapado de madera	1	4 x 150 x 210 mm

Instrucciones

1.- Los listones de pino se usarán como se indica a continuación:

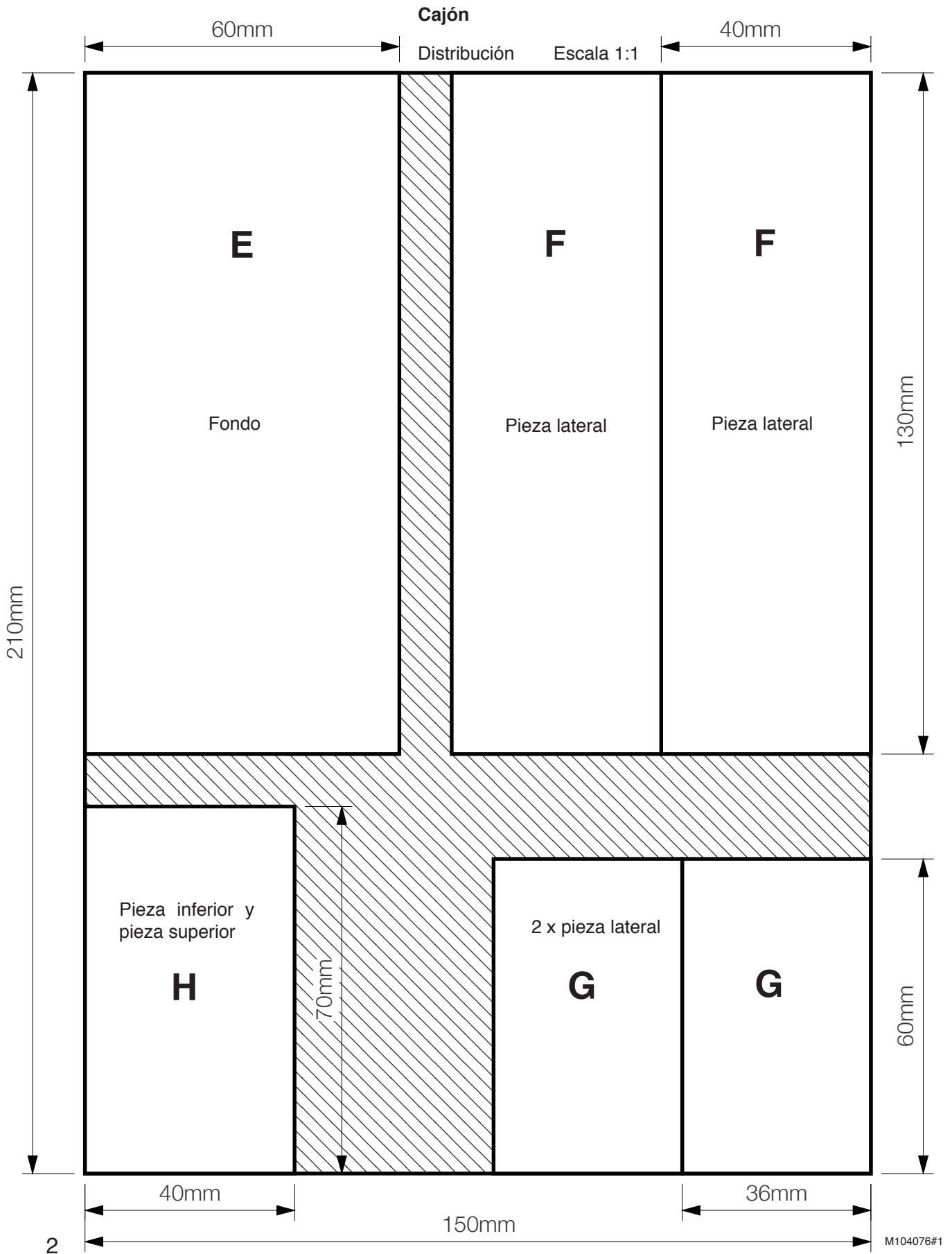
10 listones (A) a 5 x 20 x 150 mm (no tocar), de 2 listones obtener 2 de 120 mm y 2 de 30 mm (A)

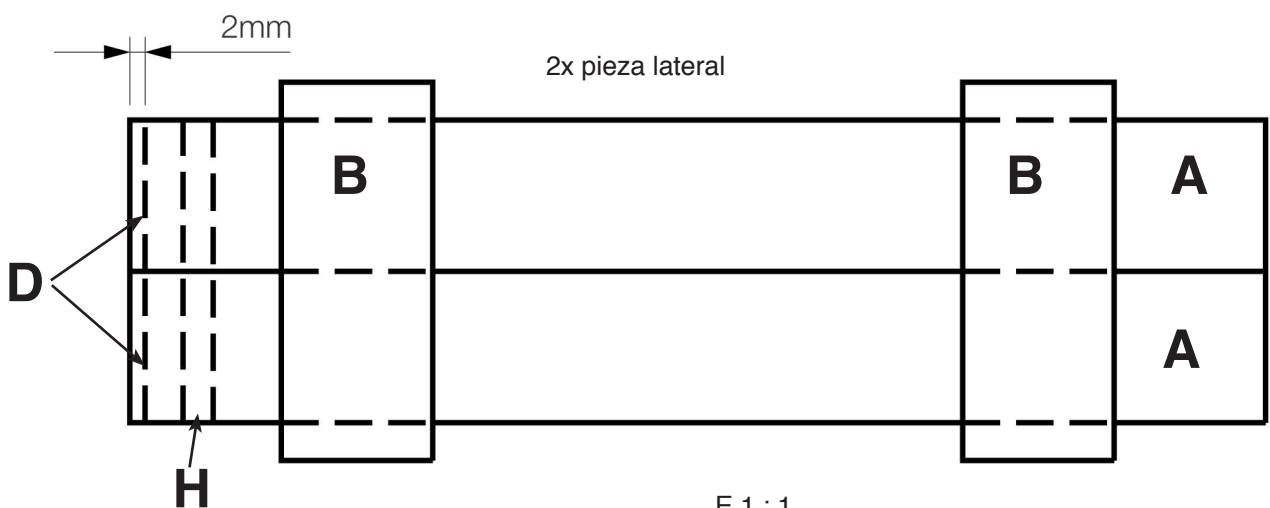
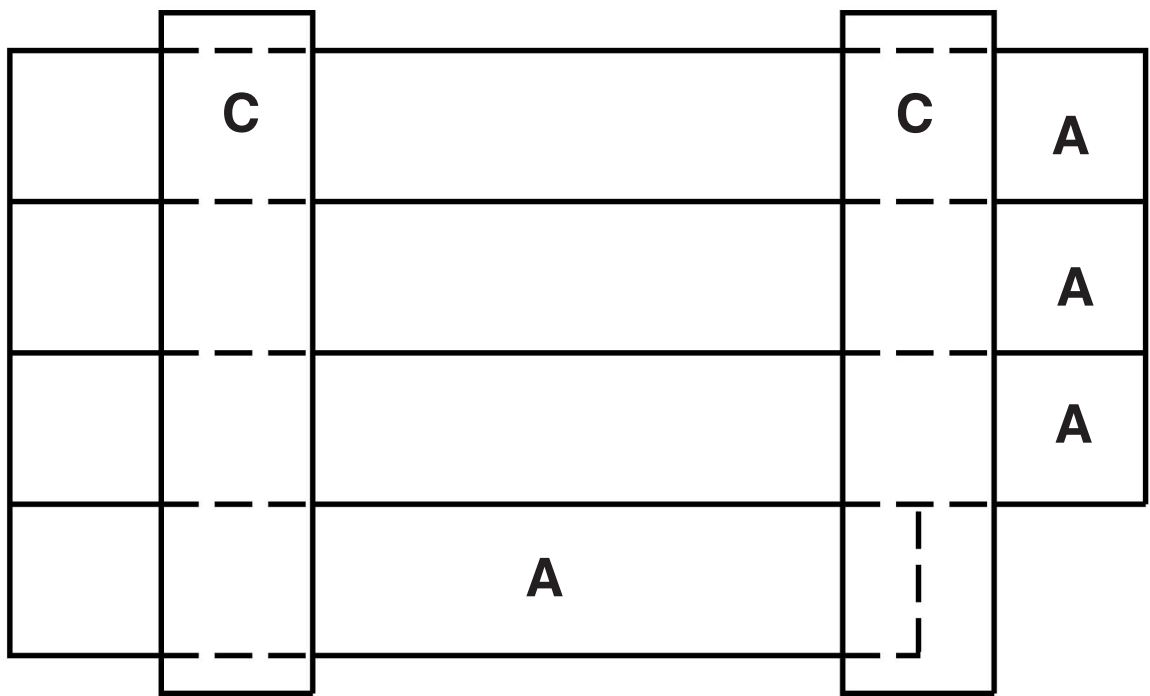
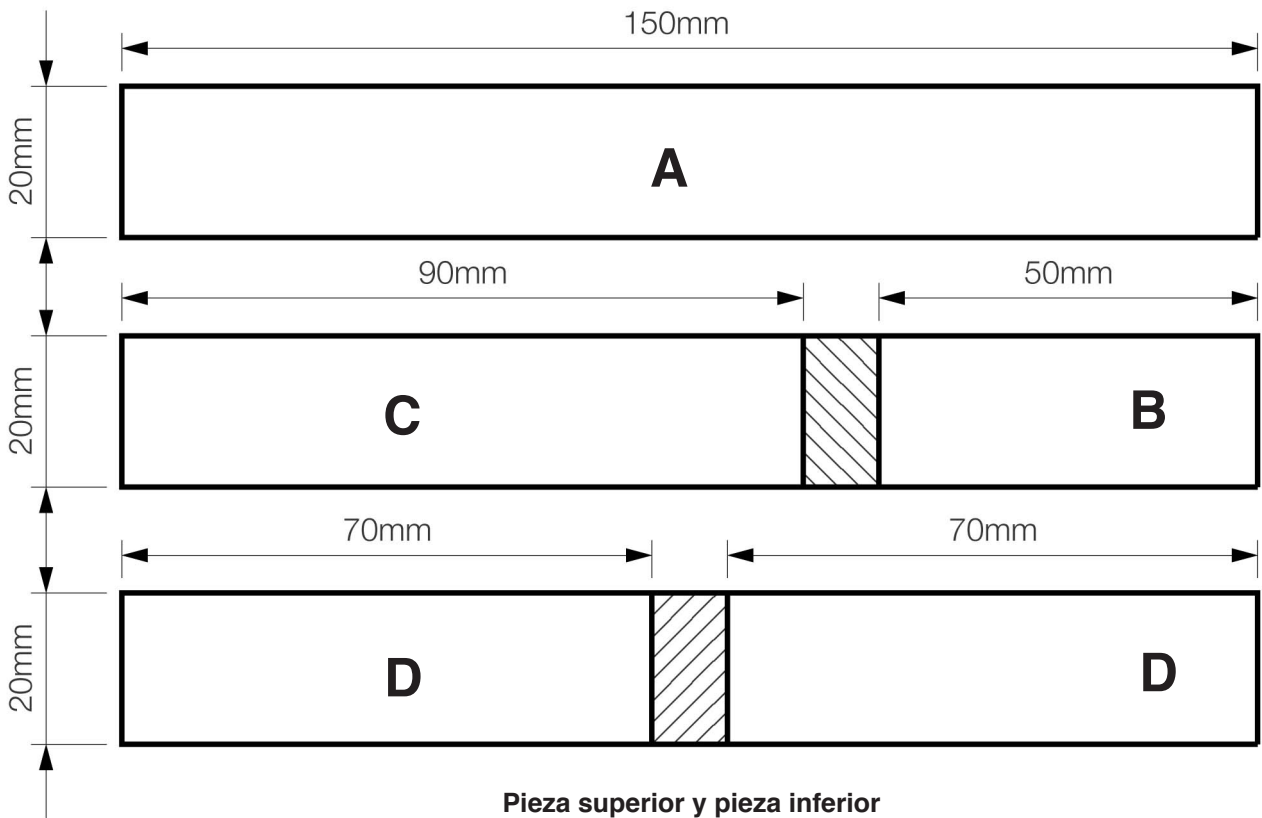
De 4 listones obtener 4 de 5 x 20 x 50 mm (B) y 4 de 5 x 20 x 90 mm (C). De 2 listones obtener 4 de 5 x 20 x 70 mm

2.- Encolar y pegar las piezas como se muestra en las ilustraciones de las páginas siguientes para formar la caja

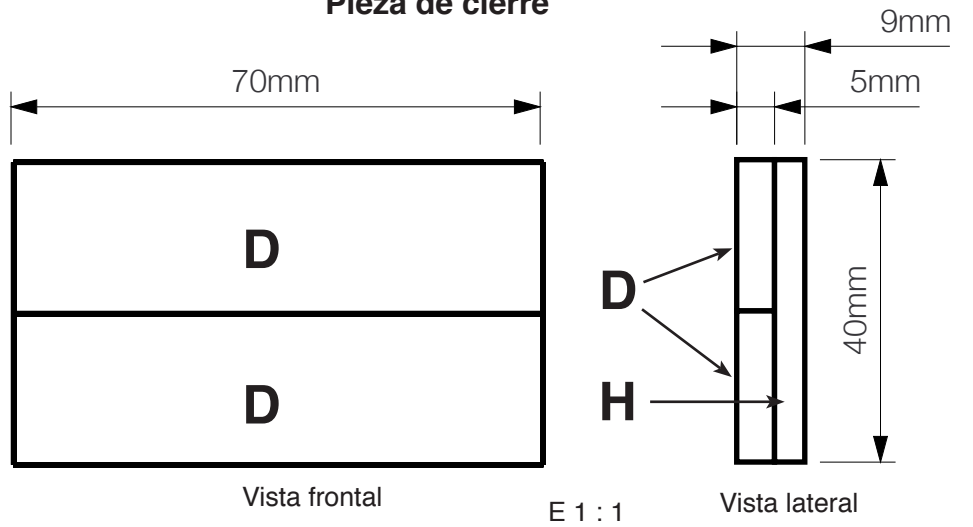
3.- Cortar las piezas de contrachapado de 4 x 150 x 210 mm que se indican en el esquema siguiente.

4.- Encolar y pegar las piezas para formar el cajón

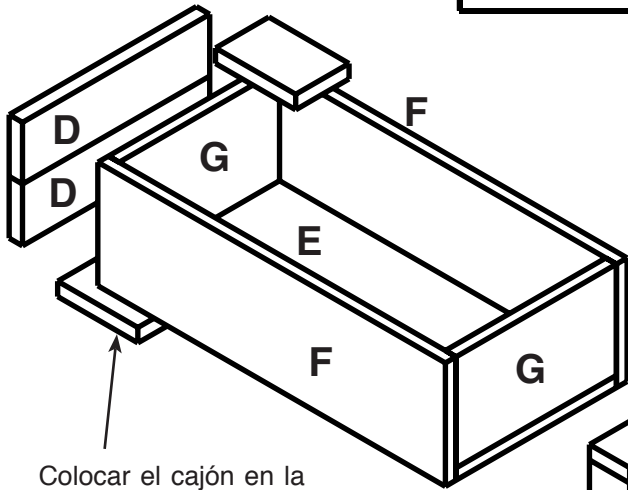




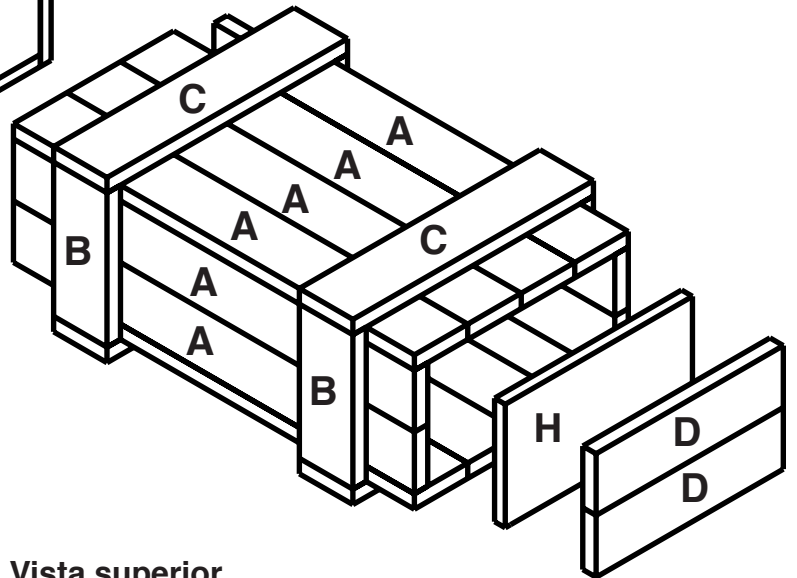
Pieza de cierre



Ensamblado

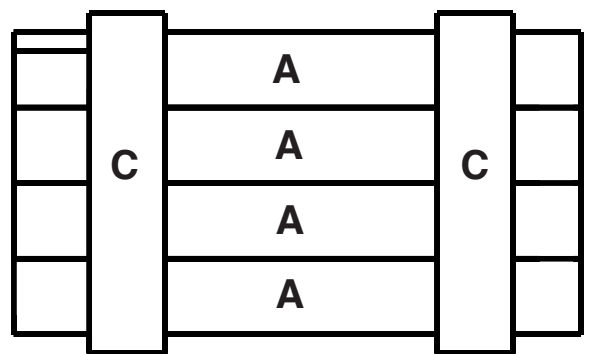
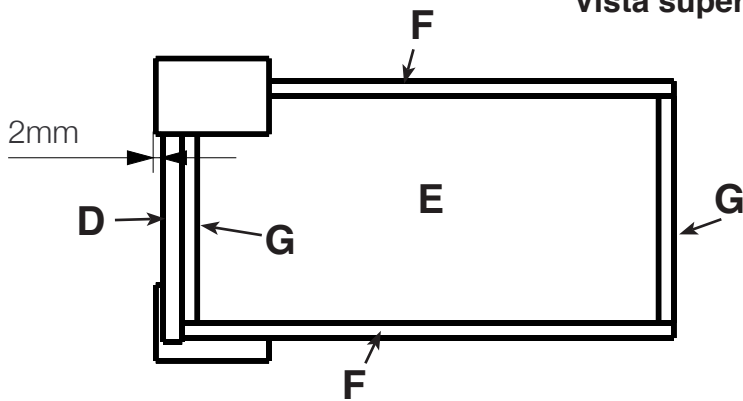


Colocar el cajón en la caja y pegar ahora los trozos de 30 mm serrados al inicio

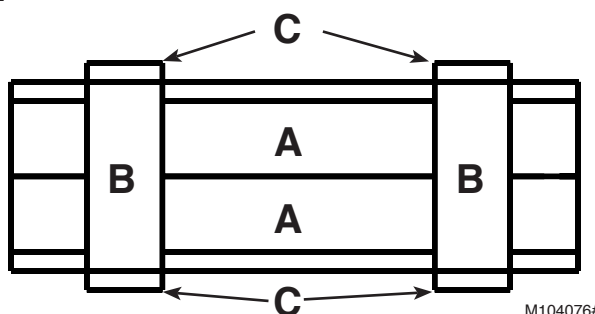


E 1 : 2

Vista superior



Vista lateral



Trozo serrado del listón (A)

