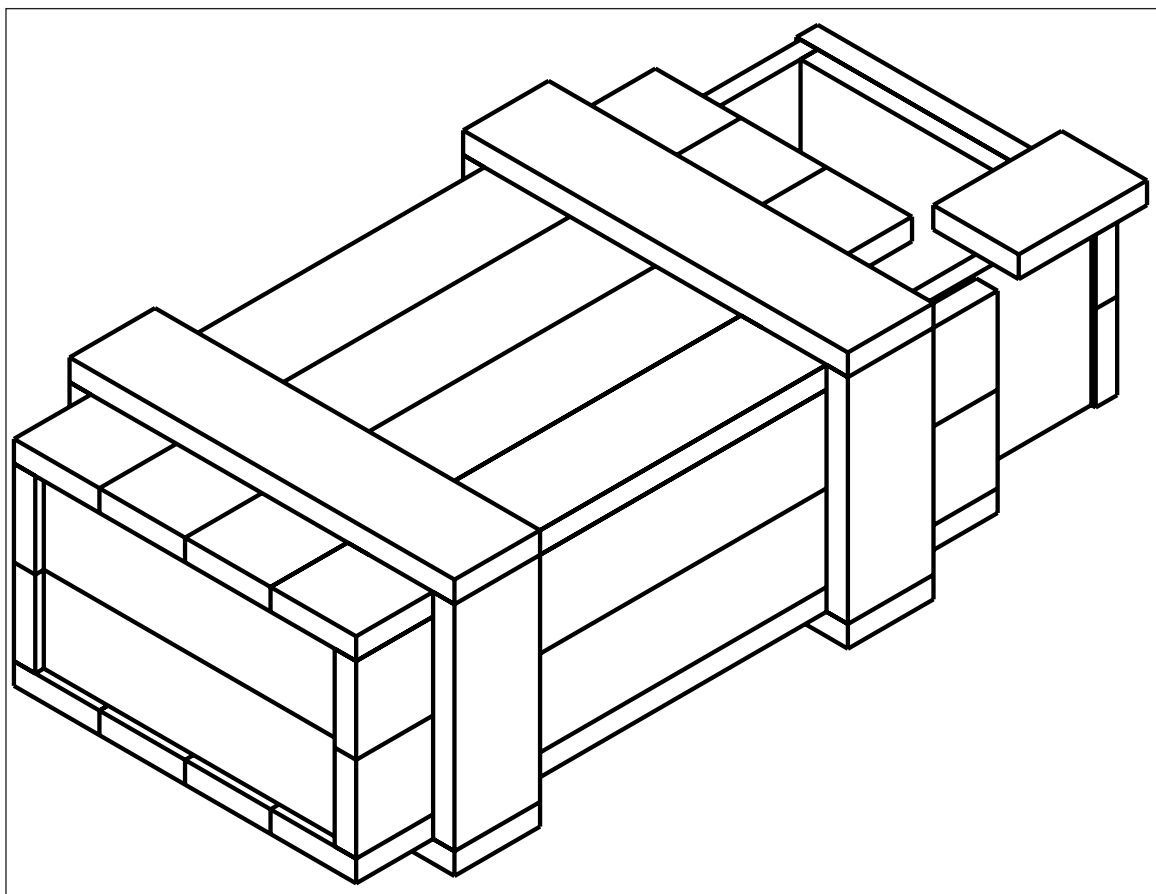


OPITEC

Hobbyfix

104.076

Aperti Sesamo



Elenco dei componenti:

- 18x listelli di legno di pino 150 x 20 x 5 mm
- 1x pannello di legno compensato 210 x 150 x 4 mm

Avvertenza:

I kit della OPITEC non sono generalmente oggetti a carattere ludico che normalmente si trovano in commercio, ma sono sussidi didattici per sostenere l'insegnamento e l'apprendimento. Questi kit possono essere costruiti e utilizzati solo da bambini e ragazzi sotto la guida e la supervisione di adulti esperti. Non adatto per bambini sotto i 36 mesi. Pericolo di soffocamento!

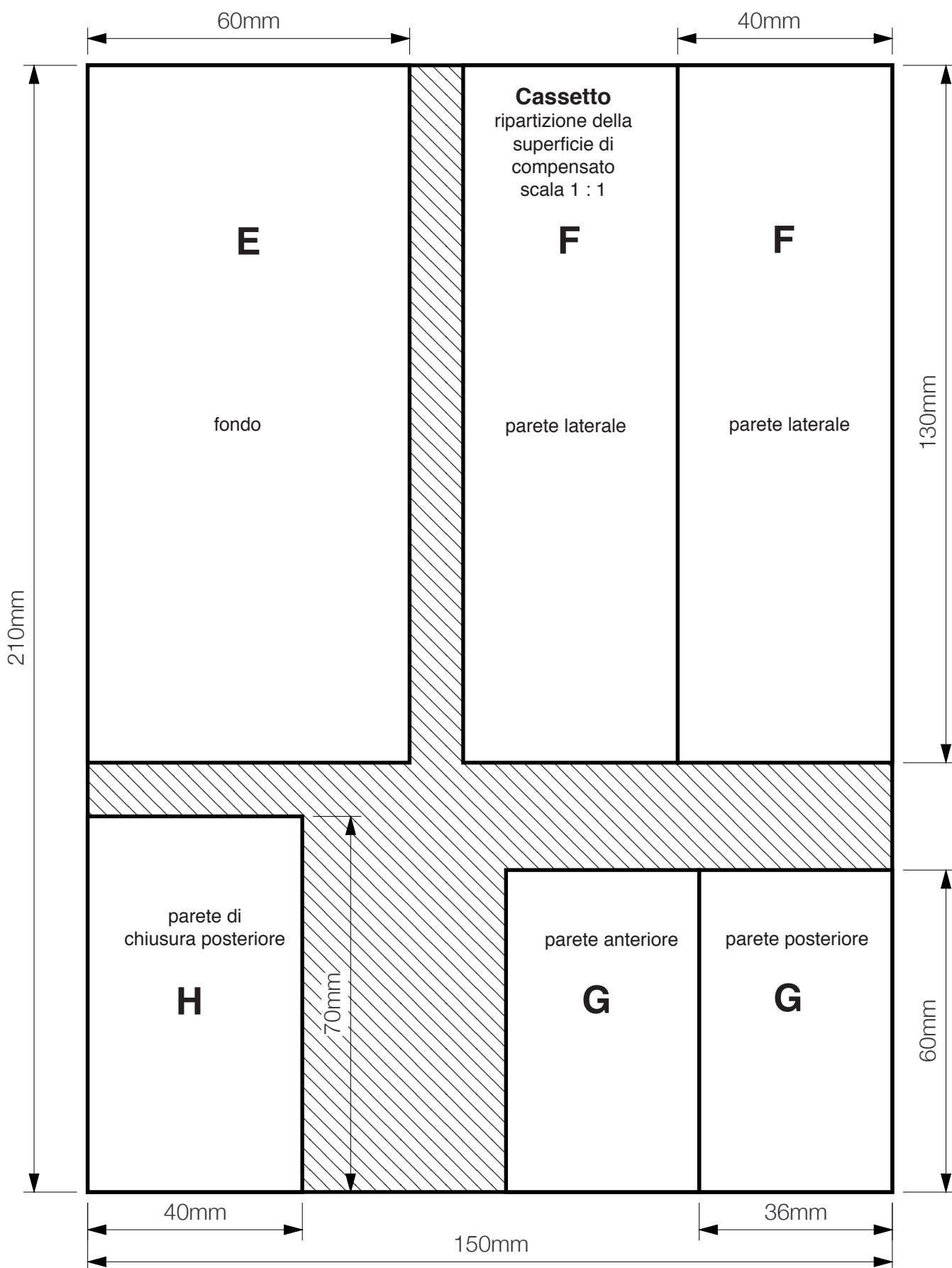
1.) Ritaglio dei segmenti di listelli

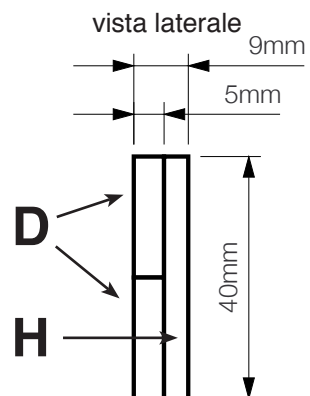
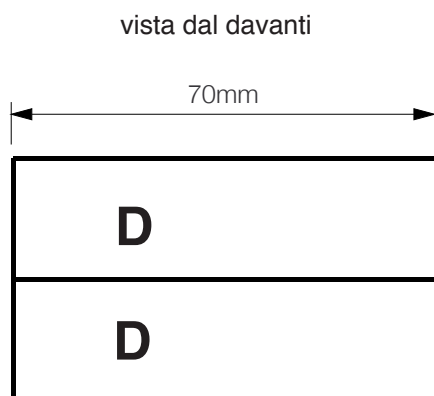
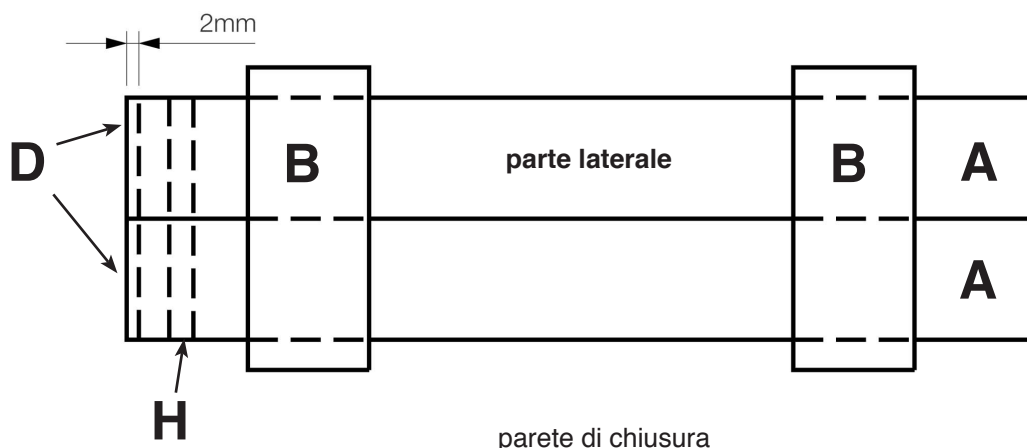
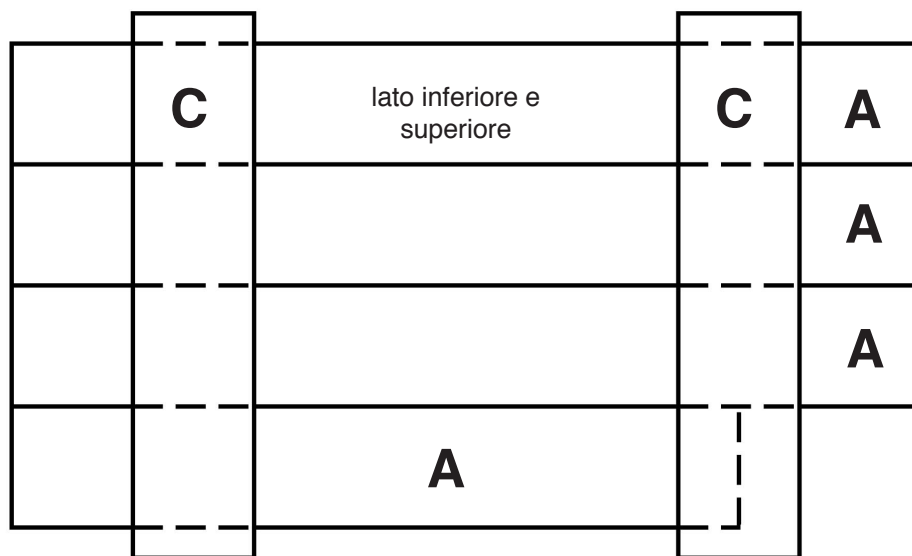
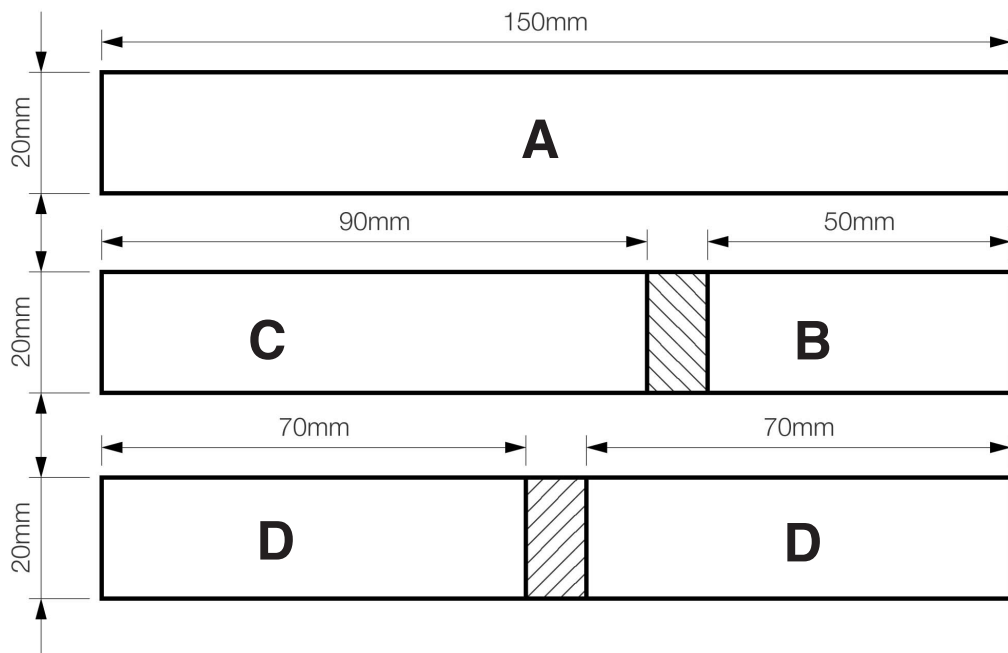
12 listelli (A) 5 x 20 x 150 mm di lunghezza, di cui accorciare 2 di 30 mm; 4 listelli (B) 5 x 20 x 50 mm; 4 listelli (C) 5 x 20 x 90 mm; 4 listelli (D) 5 x 20 x 70 mm.

2.) Incollare seguendo il disegno i segmenti dei listelli ritagliati.

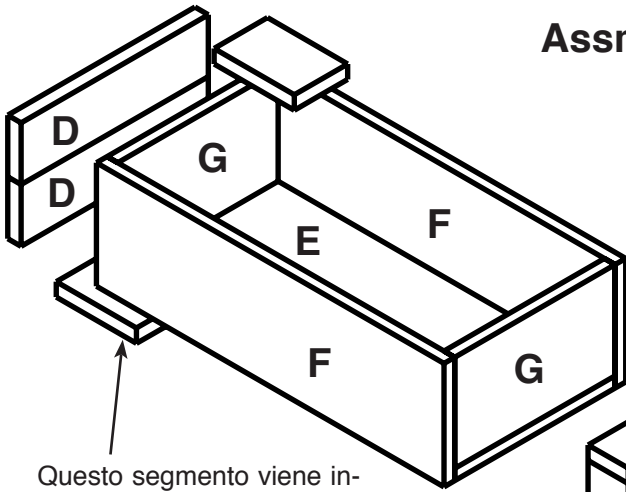
3.) Ritagliare dalla superficie di compensato le singole parti (vedi disegno).

4.) Incollare le parti di compensato badando che tutto sia perfettamente in squadra, se necessario effettuare delle correzioni (levigando e carteggiando).

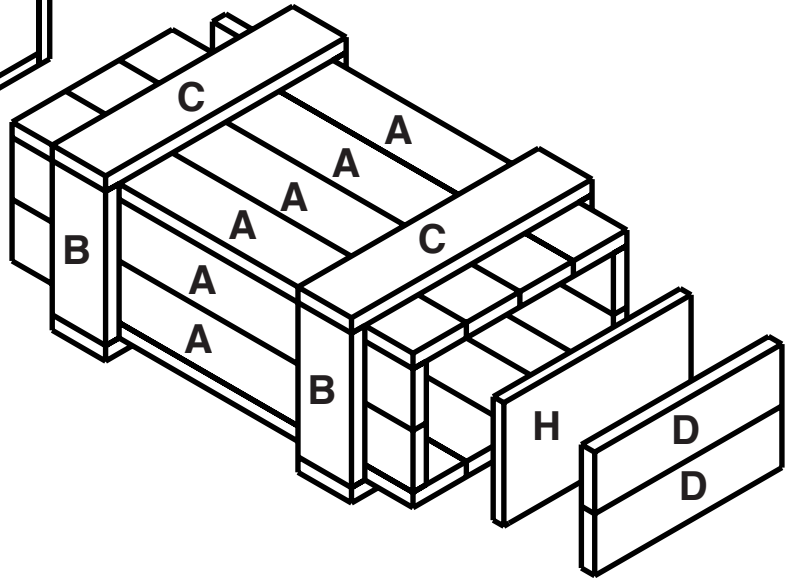




Assmeblaggio

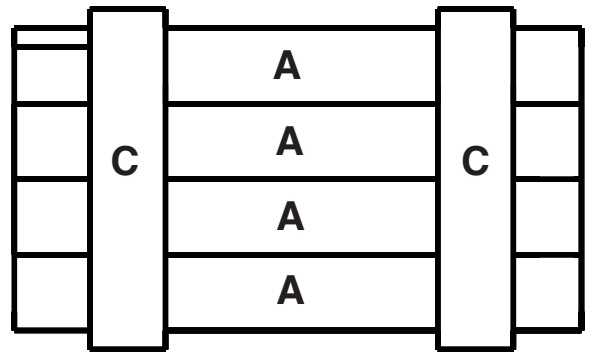
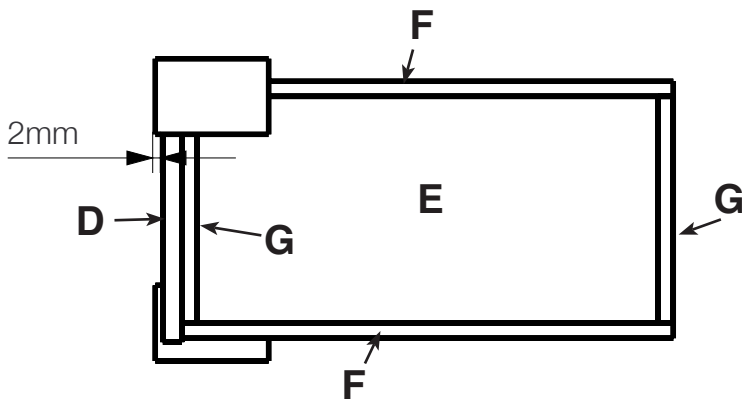


Questo segmento viene incollato dopo che si è assicurato della perfetta posizione della cassetta nella custodia.

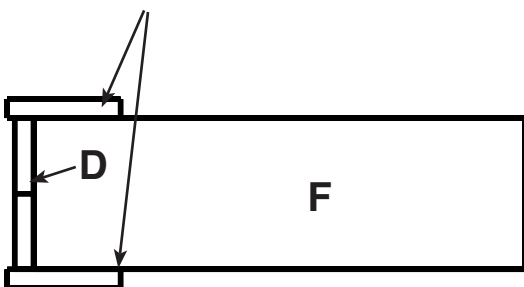


scala 1 : 2

vista dall'alto



segmento del listello accorciato A



vista laterale

