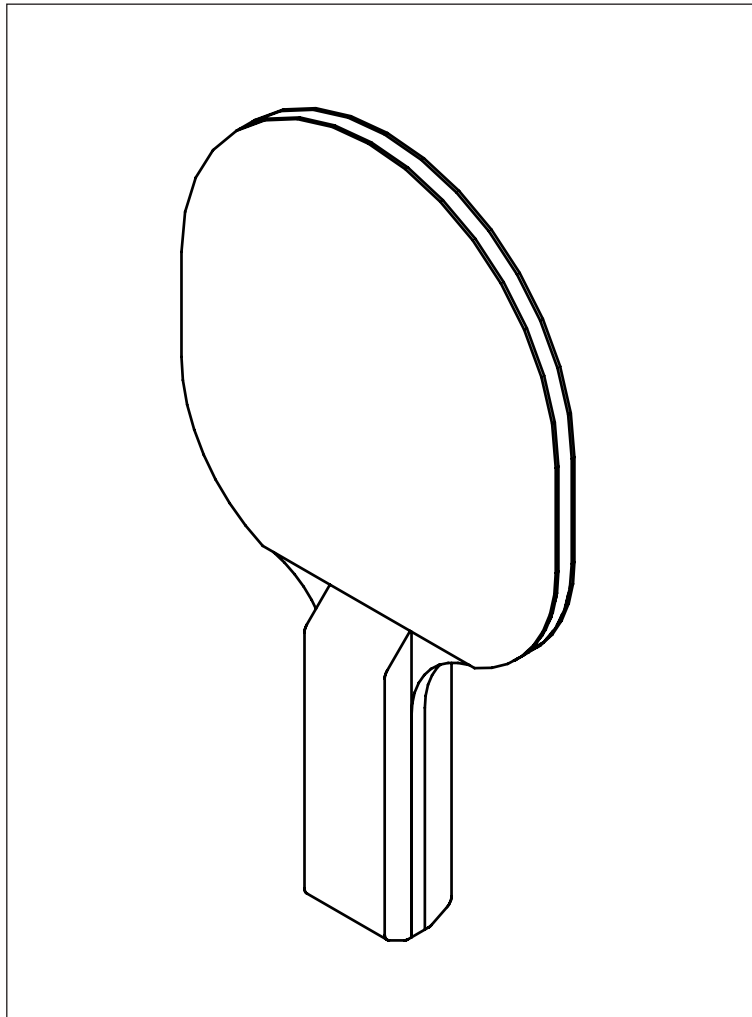


OPITEC

is uniek

1 0 4 . 0 5 4

Tafeltennis batje



Let op!

Opitec bouwpakketten zijn na afbouw geen speelgoed, maar leermiddelen als ondersteuning in het pedagogisch vakgebied. Dit bouwpakket mag door kinderen en jongeren alleen onder toezicht van een volwassene worden gebouwd en gebruikt. Niet geschikt voor kinderen jonger dan 36 maanden. Verstikkingsgevaar!

1. Productinformatie:

Soort: gebruiksvoorwerp/model als bouwpakket

Toepassing: handenarbeid vanaf groep 6

2. Materiaalinformatie:

2.1. Materiaal: Multiplex (gabon) 3 lagen
Richting van de vezels is tegenovergesteld!

Bewerking: Multiplex wordt met een figuurzaag gezaagd, daarna gevijld en geschuurd
Aftekenen van de onderdelen met een sjabloon of naar eigen inzicht;

Houtverbinding: Lijmen (witte lijm)
Plakken (bekleding)

Oppervlak: In de was zetten (vloeibaar of vast)
Houtlak (grondverf/lak)
Beitsen (gekleurd en oplosbaar in water - daarna een laklaag)

2.2. Materiaal: Rubber (thermoplast)
Opgeschuimd polystyrol (ps), zacht

Bewerking: Schaar

Verbinding: Lijm

3. Gereedschap:

Zagen: **Figuurzaag** voor rondingen en sneden die met andere zagen niet kunnen worden gemaakt.

Let op! Span een figuurzaagblad met de tanden naar voren van onder in de figuurzaag!

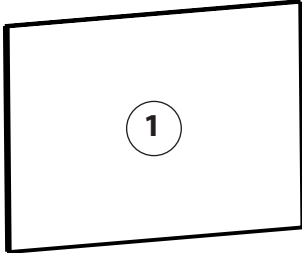

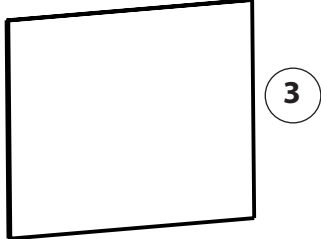
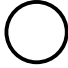
Gebruik een figuurzaagplankje; beweeg de zaag constant, recht en rustig; draai het werkstuk.

Vijlen: Kies afhankelijk van de mate van afwerking de juiste vijl.
Gebruik bij uitsparingen een naaldvijl.

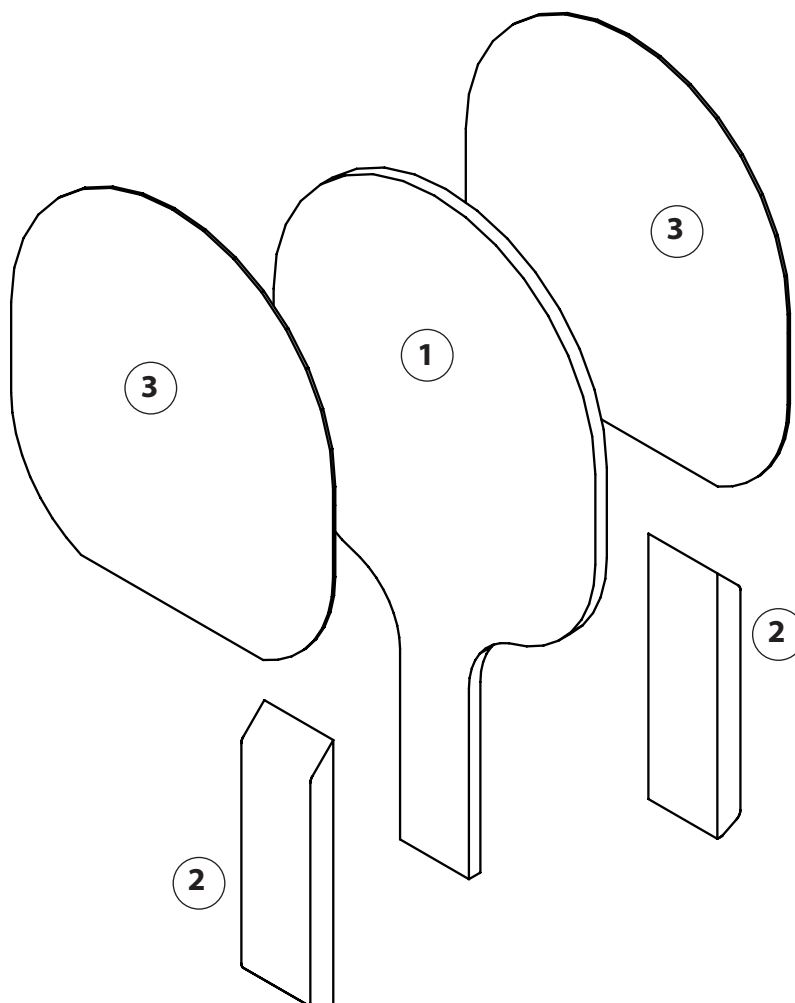
Let op! Gebruik een vijl alleen tijdens de naar voren gaande beweging!

Schuren: Gebruik schuurpapier voor individuele vormen.

4. Stuklijst:

Bouwgroep	Materiaal	Aantal	Afbeelding	Afmetingen
Slaggedeelte	Multiplex	1		6x 150 x 260 mm
Handgreep	Grenenhout	1		10 x 30 x 200 mm
Bekleding	Rood rubber Zwart rubber	1 1		2 x 145 x 200 mm 2 x 145 x 200 mm
Speelbal	kunststof	1		

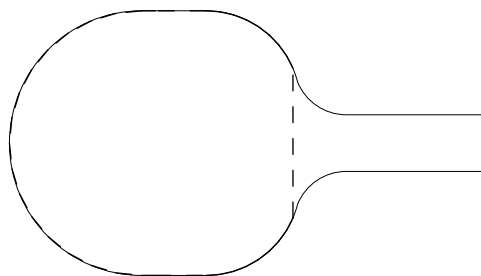
5. Explosietekening:



6. Het maken van de onderdelen en montage

6.1. Neem de sjablonen over op de plaat multiplex (1) en het rubber (3).

De stippellijn dient als sjabloon voor de bekleding (rubber); 2 x tekenen.



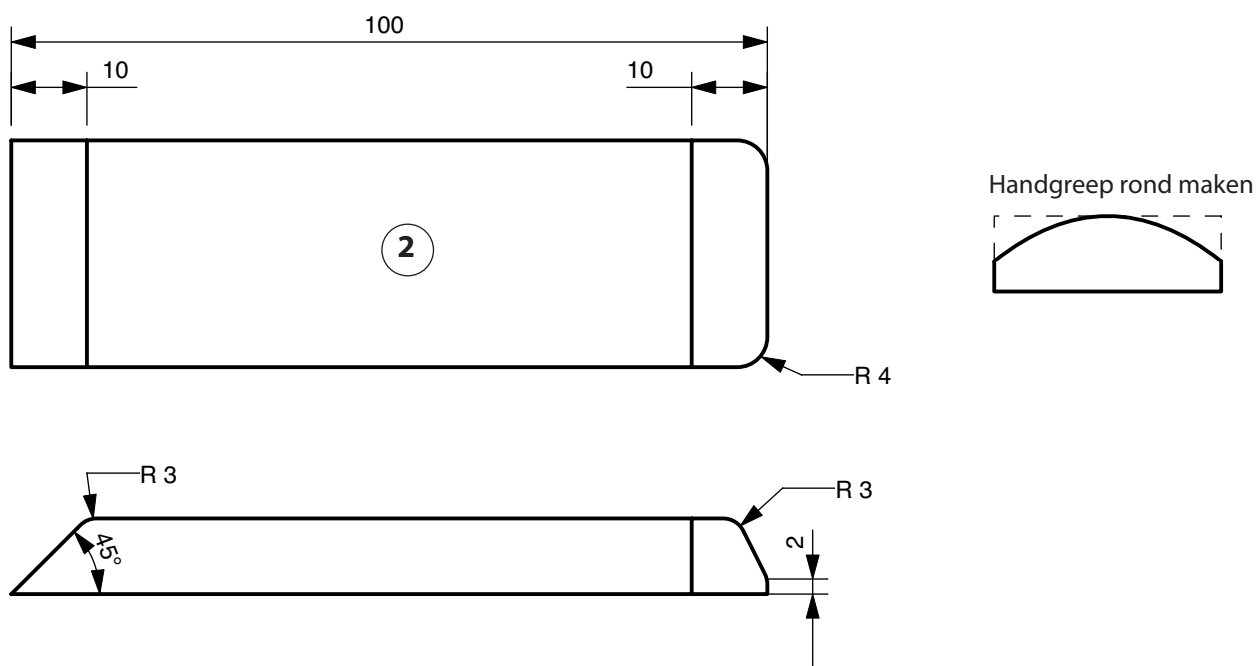
6.2. Zaag het batje uit

6.3. Vijl en schuur de vormen

6.4. Knip de bekleding uit met een schaar

6.5. Handgreep

Maak van het grenenhout (2) de handgreep (2 delen) zoals op de afbeelding is te zien.

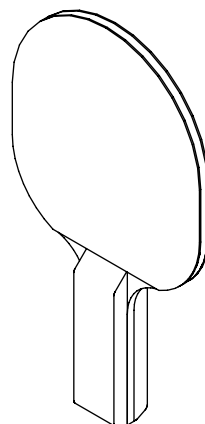


6.6. Lijm de handgreep stevig op het slaggedeelte.

6.7. Schuur en vijl de handgreep.

6.8. Lijm de bekleding op de voor-en achterkant van het batje.

Tip: We adviseren UHU-por te gebruiken
Let op de aanwijzingen op de verpakking!



7. Sjabloon

Schaal 1 : 1

