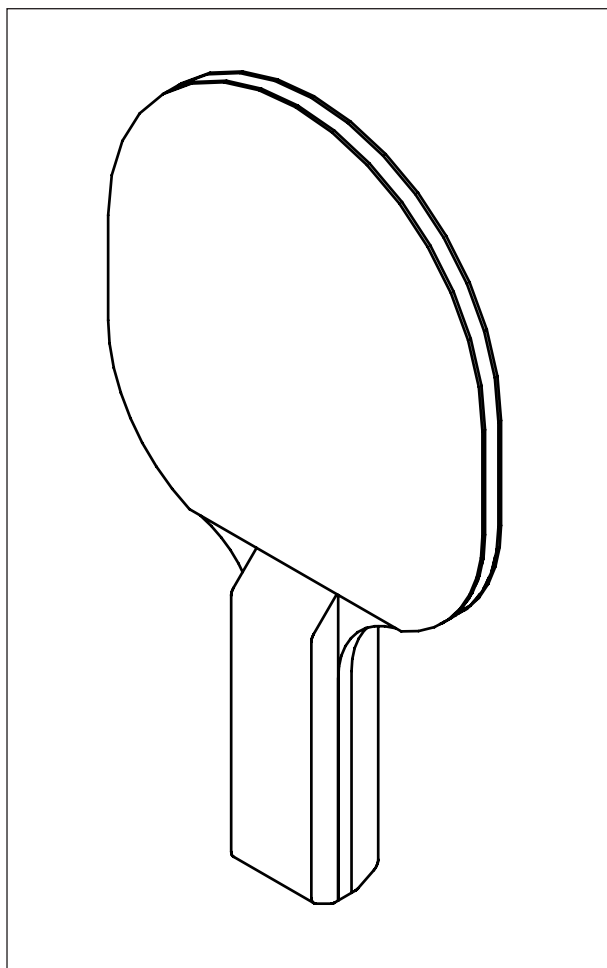


OPITEC

Hobbyfix

1 0 4 . 0 5 4

***R a q u e t t e d e
t e n n i s d e t a b l e***



REMARQUE

Une fois terminées, les maquettes de construction d'OPITEC ne sauraient être considérées comme des jouets au sens commercial du terme. Ce sont, en fait, des moyens didactiques propres à accompagner un travail pédagogique. Ce kit de construction ne doit être construit et utilisé par les enfants et les jeunes adolescents **QUE** sous la direction et la surveillance d'adultes expérimentés. Ne convient pas aux enfants de moins de 36 mois. Risque d'étouffement!

1. Dossier informations

Genre: Sport / Kit de construction

Groupe ciblé: Enseignement en atelier dès 12 ans

2. Connaissance des matériaux:

2.1 Matériau: Contre-plaquée (peuplier) 3 couches
Fibres opposées

Traitement: Scie à chantourner. Limer, poncer;
marquer les contours selon gabarit ou modèle personnel.

Assemblage du bois: Colle blanche

Surface: Cire (liquide ou dure)
Laque pour bois (fond/laque)
Vernir (couleur et soluble à l'eau - ensuite: couche de laque)

2.2 Matériau: Caoutchouc mousse (Thermoplast)
Polystyrène (PL) expansé, mou

Pour travailler: Ciseaux

Assemblage: Colle

3. Outils:

pour scier: Scie à chantourner; pour contours et coupes qui
qui ne peuvent être effectués avec une autre scie.

Attention! Les lames se placent avec les dents
dirigées vers l'avant et le bas.

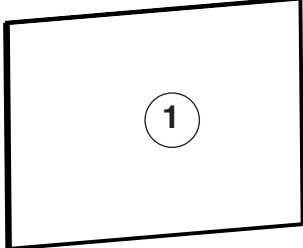

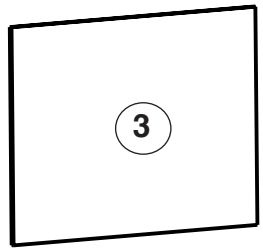
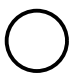
On se sert de la planche à scie. La lame reste en position
verticale et l'on scie de manière calme, en tournant la pièce
que l'on travaille.

pour limer: Choisir les limes en fonction des besoins; pour les
découpes on choisira une lime ronde et fine.

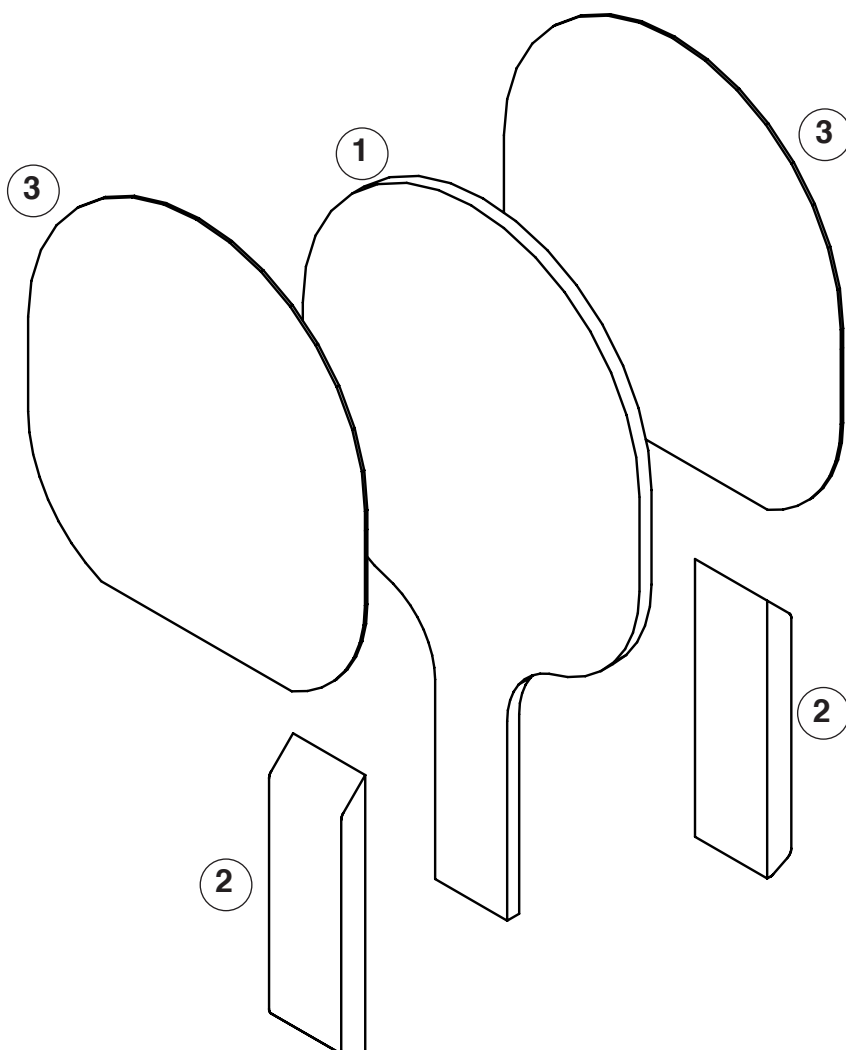
Attention! On ne pèse sur la lame que lorsqu'on
la met en mouvement.

pour poncer: Papier-émeri pour les formes personnalisées.

4. Liste des pièces:

Secteur de montage	Matériau	Quant.	Dimensions	lustr.
Raquette	Contre-plaqué	1		6x 150 x 260 mm
Poignée	latte en hêtre	1		10 x 30 x 200 mm
Revêtement	caoutchouc-mousse, rouge caoutchouc-mousse, noir	1 1		2 x 140 x 200 mm 2 x 140 x 200 mm
Balle	mat. plastique	1		

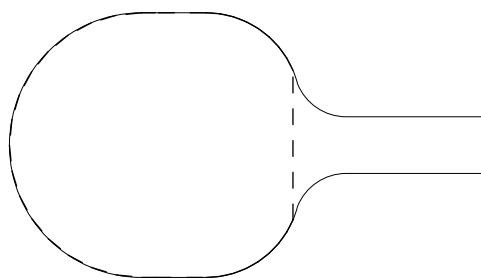
5. Dessin éclaté:



6. Exécution et montage

6.1. Reporter le dessin du gabarit sur le contre-plaqué (1) et sur le caoutchouc mousse (3).

- la ligne en pointillés est destinée au revêtement (caoutchouc); elle est reportée 2 x.



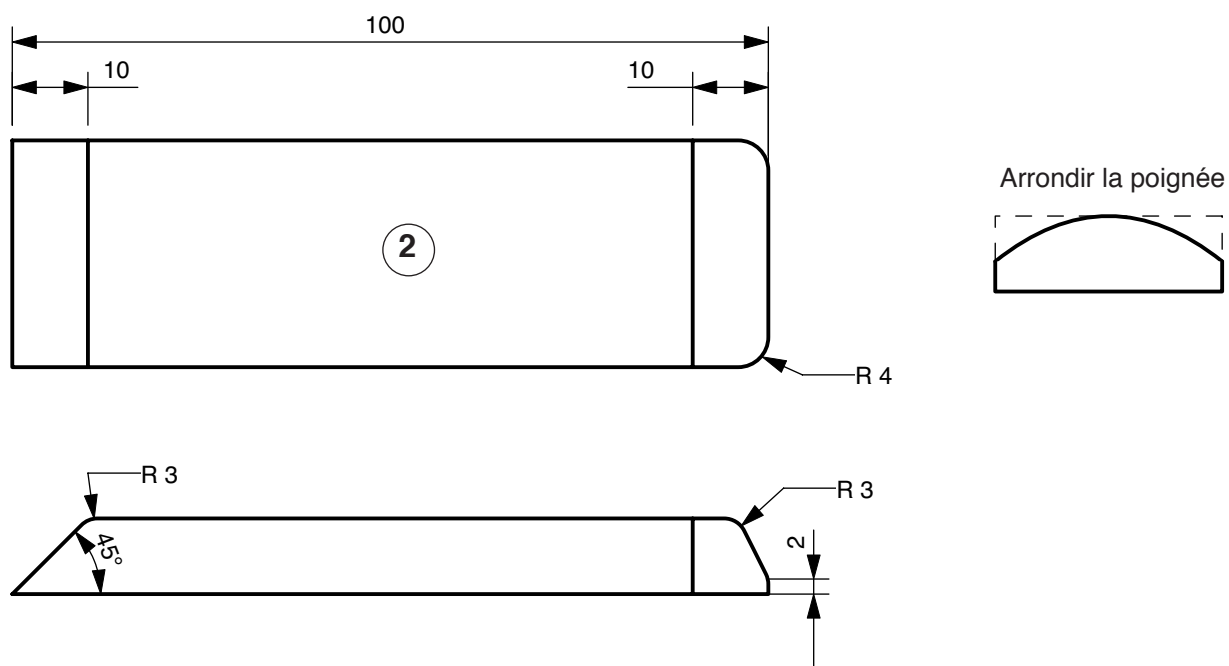
6.2 Scier la raquette

6.3 Limer et poncer pour donner la forme définitive

6.4 Couper le revêtement au ciseau

6.5 Poignée

Avec la latte (2) on confectionne la poignée (2 parties) selon dessin.

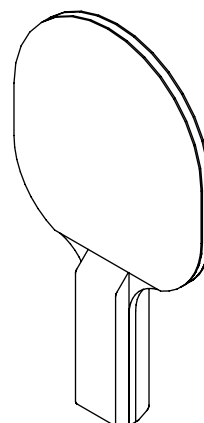


6.6 Coller la poignée et la raquette de manière ferme.

6.7 Poncer et limer la poignée.

6.8 Coller le revêtement des deux côtés.

Tuyau: Nous recommandons UHU-por.
Lire la notice d'emploi sur l'emballage.



7. Gabarit

E 1 : 1

