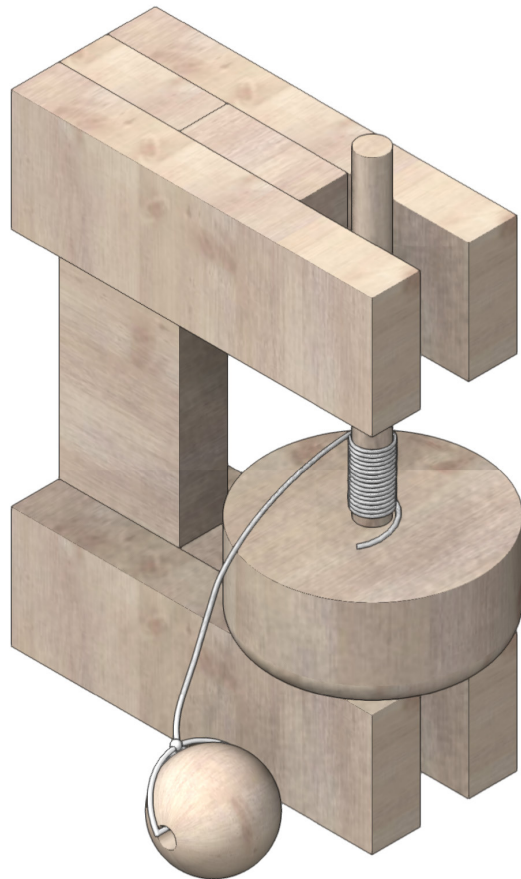
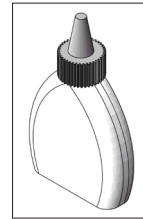


104.021

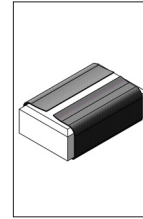
Toupie à traction Easy-Line



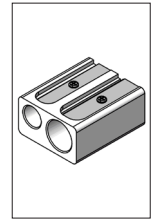
Outils nécessaires :



Colle à bois



Papier-émeri



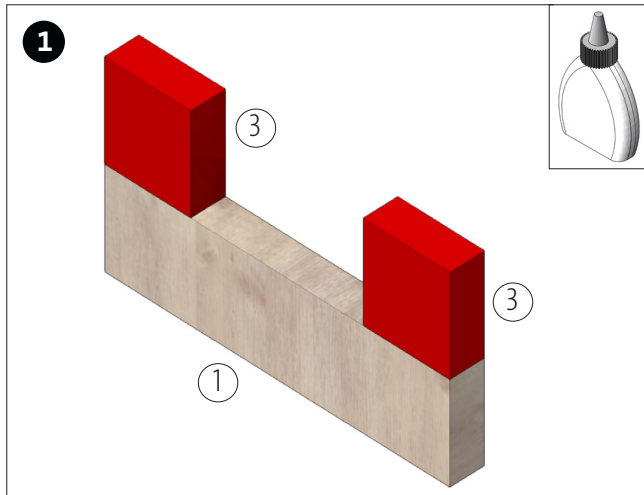
Taille-crayon

Remarque

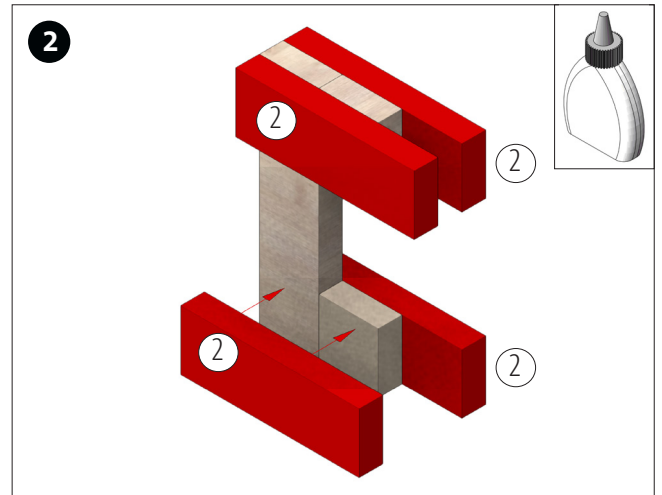
Une fois terminés, les kits de construction d'OPITEC ne sauraient être considérés comme des jouets au sens commercial du terme. Il faut plutôt y voir des outils d'enseignement et d'apprentissage propres à accompagner un travail pédagogique. Ce kit de construction ne doit être assemblé et utilisé par les enfants et les jeunes adolescents que sous la direction et la surveillance d'adultes expérimentés. Ne convient pas aux enfants de moins de 36 mois. Risque d'étouffement !

Liste des pièces	Quantité	Dim. (mm)	Description	N° de pièce.
Latte en bois	1	100x25x10	Latte verticale	1
Latte en bois	4	75x25x10	Latte latérale	2
Latte en bois	2	25x25x10	Latte centrale	3
Roue en bois	1	ø44	Roue de la toupie	4
Baguette ronde	1	ø6x100	Baguette de la toupie	5
Boule en bois	1	ø20	Fixation du cordon	6
Cordon	1	500	Cordon de traction	7

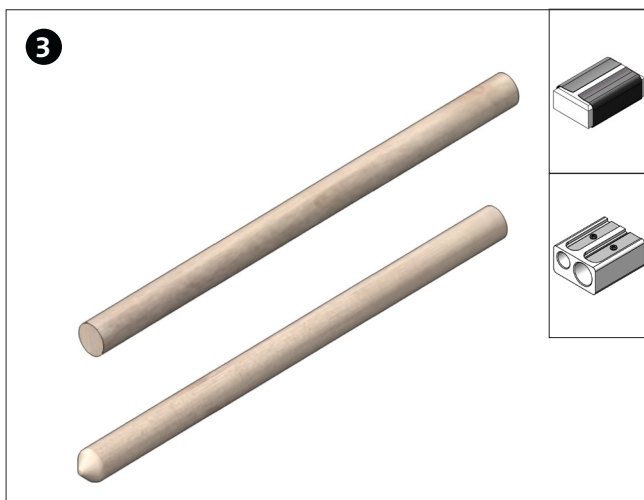
Instructions 104.021
Toupie à traction Easy-Line



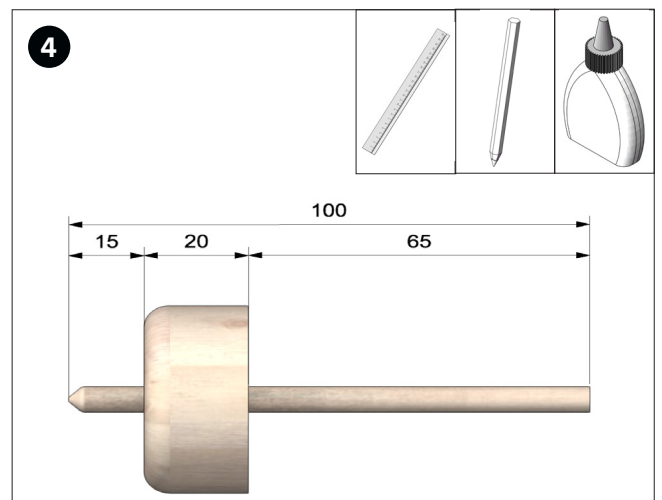
Coller les deux lattes en bois (3) sur la latte en bois (1) au ras des bords extérieurs, comme indiqué.



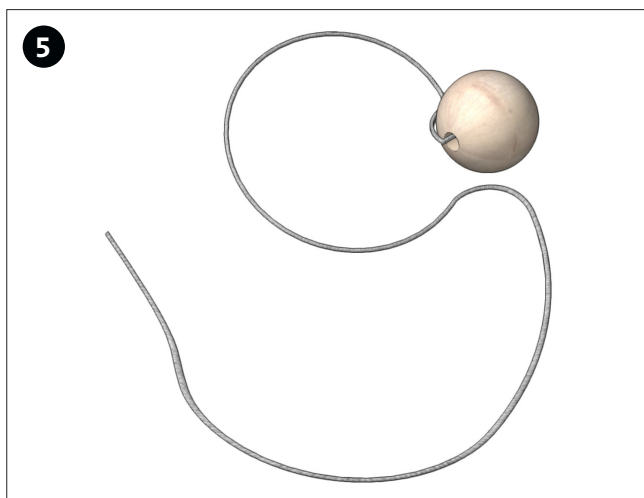
Coller les quatre lattes en bois (2) au ras du bord supérieur et inférieur de la construction centrale.



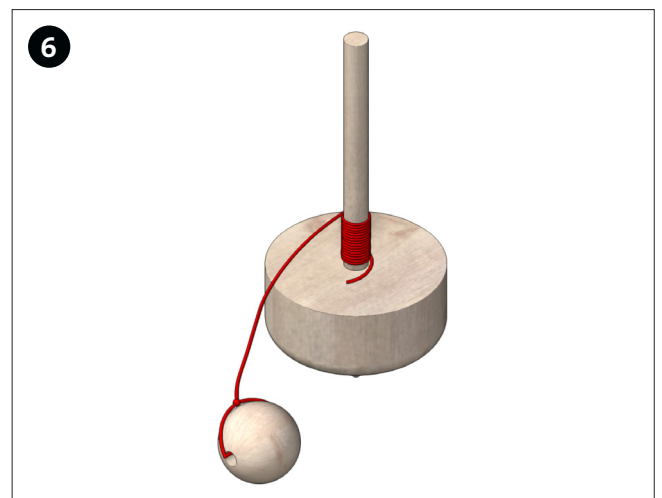
Affûter une extrémité de la baguette ronde (5) avec un taille-crayon ou du papier-émeri.



Coller la roue en bois (4) sur la baguette ronde selon les dimensions indiquées.

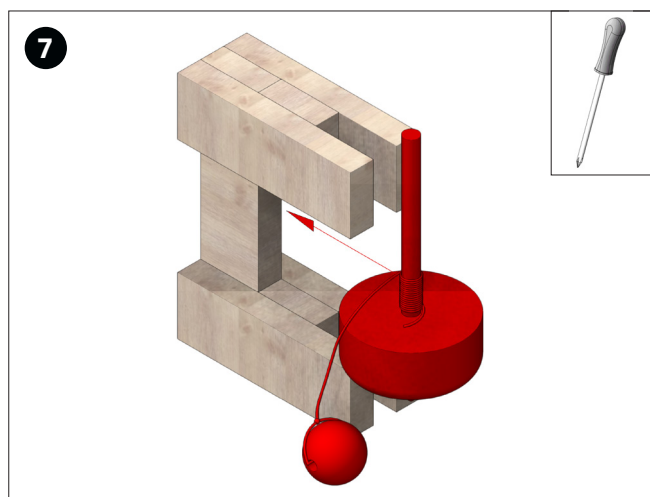


Fixer le cordon (7) à la boule en bois (6) comme indiqué.

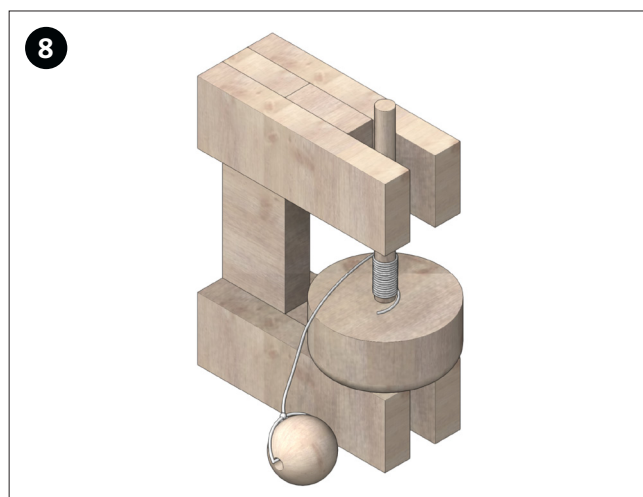


Enrouler le fil autour de la baguette pour la toupie. Voir illustration.

Instructions 104.021
Toupie à traction Easy-Line



Insérer la toupie dans le support.



C'est terminé !

4. Mise en marche

Placer le support (comme sur la page de couverture) sur un grand plateau de table ou un sol lisse (le cordon doit être bien enroulé autour de l'axe circulaire !). La section la plus courte de l'axe circulaire est tournée vers le bas. Maintenant, appuyer fermement le support sur le plateau/sol d'une main et tirer vigoureusement le cordon de l'autre. La toupie sort de son support et danse - très longtemps !.