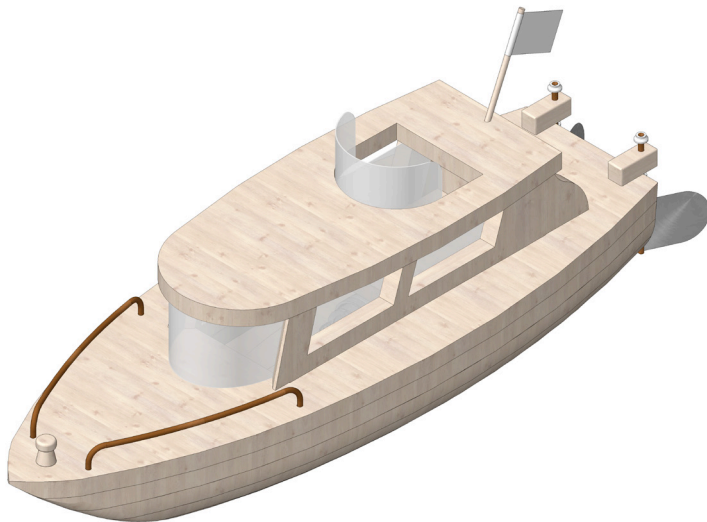


103.048

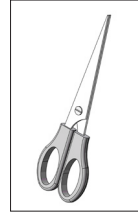
Motorboot Regina



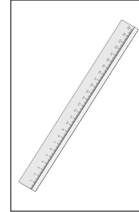
Let op!

Opitec bouwpakketten zijn na afbouw geen speelgoed, maar leermiddelen als ondersteuning in het onderwijs. Dit bouwpakket mag door kinderen en jongeren alleen onder toezicht van een volwassene worden gebouwd en gebruikt. Niet geschikt voor kinderen jonger dan 36 maanden. Verstikkingsgevaar!

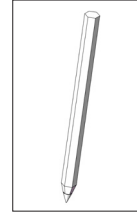
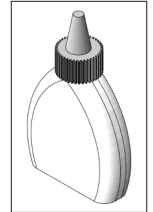
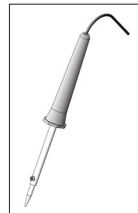
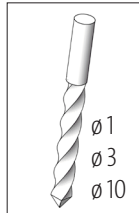
Benodigd gereedschap:



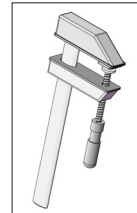
Schaar



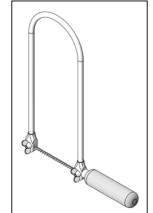
Liniaal

Schrijf/teken-
potloodHoutlijm,
watervastSoldeerbout
met soldeer

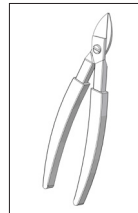
Boortje



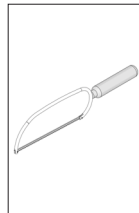
Lijmklem



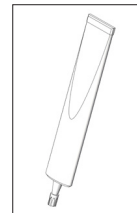
Figuurzaag



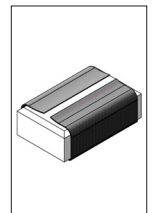
Blikschaar



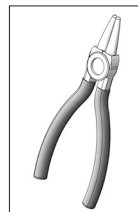
Metaalzaag



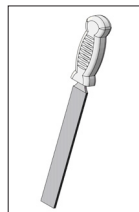
Alleslijm



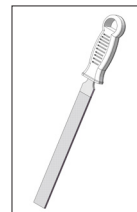
Schuurpapier



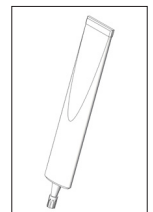
Rondtang



Vijl

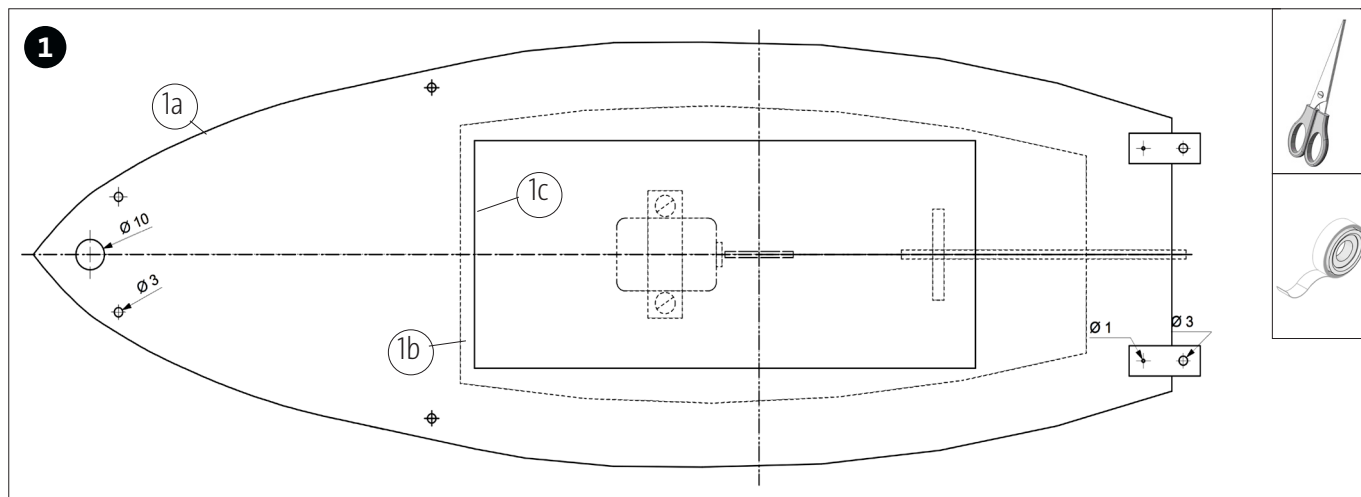


Houtrasp



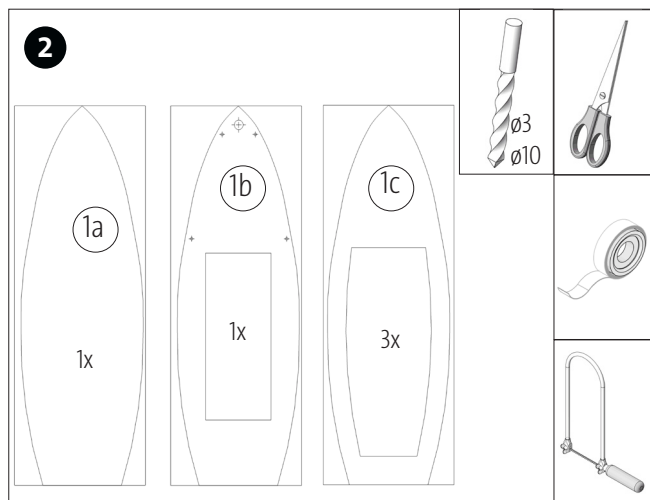
Secundelijm

Stuklijst	Aantal	Afm. (mm)	Omschrijving	Nr.
Triplex	5	400x150x10	Romp	1
Rondhout	1	∅10x50	Touwhouder	2
Lasdraad	2	250x3	Reling / roer	3
Dieptrekfolie	1	210x150x0,3	Raam	4
Blik	1	70x50x0,5	Roer	5
Afstandhouders	2	∅ 2,9	Roer	6
Schroefogen	4	10	Roerhouder	7

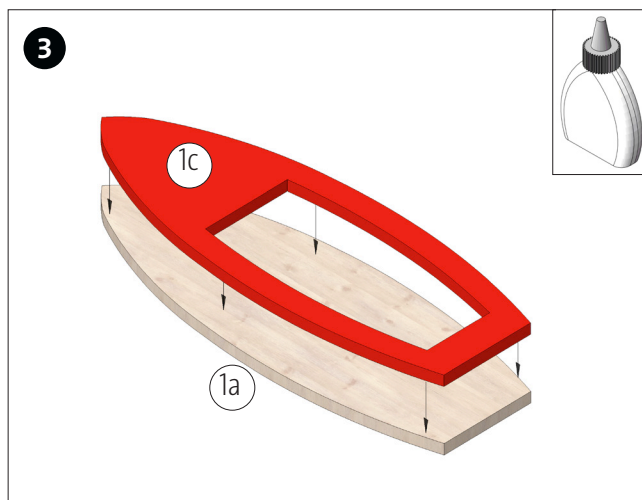


De sjabloon (pag. 7+9) uitknippen en de plakranden aan elkaar lijmen. Knip het vervolgens uit met een schaar.

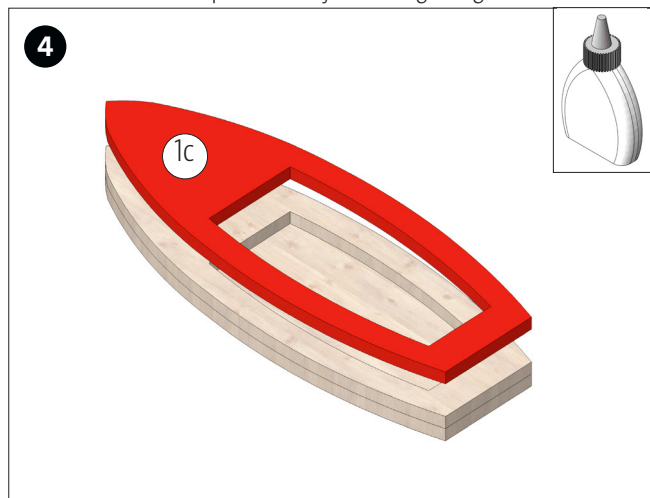
Let op: Zaag de delen (1b-1c) als geheel uit! Deze zijn later nog nodig!



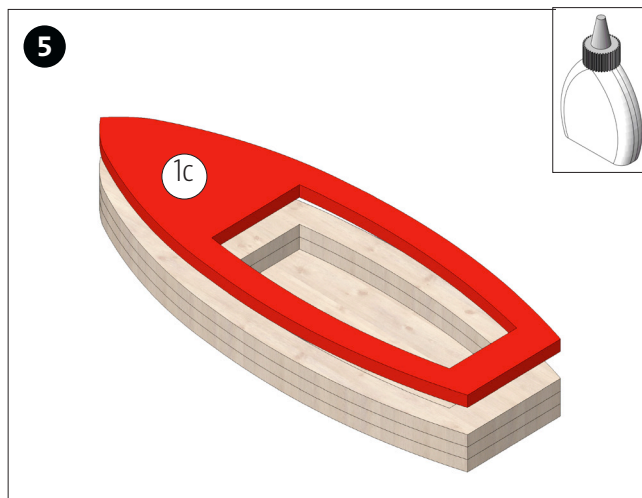
De sjablonen (1a-1c) zoals afgebeeld op de 5 triplexplaten (1) overnemen, uitzagen en in één deel (1c) de gaten boren. **Let op:** bewaar de reststukken van het triplex - deze zijn later nog nodig!



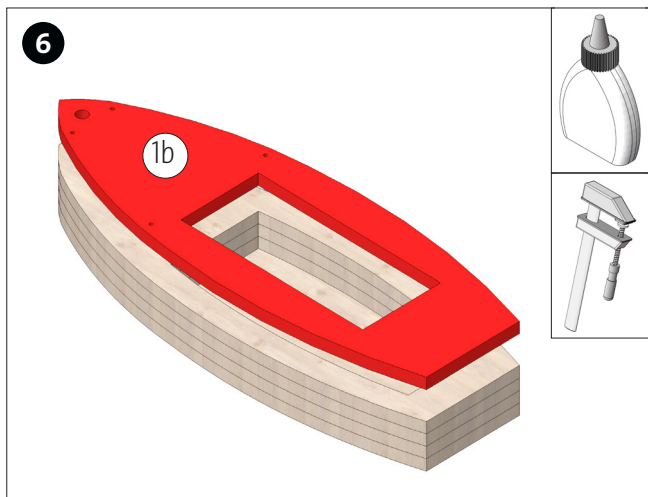
Het deel 1b zoals afgebeeld op 1a lijmen.



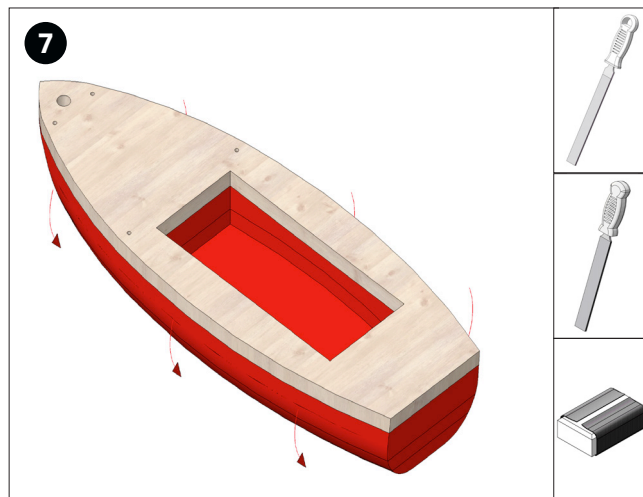
Lijm er een deel 1c op.



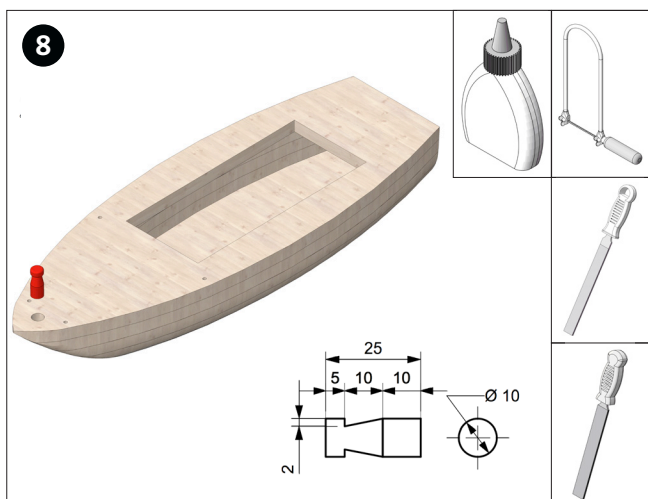
Lijm er nog een deel 1c op.



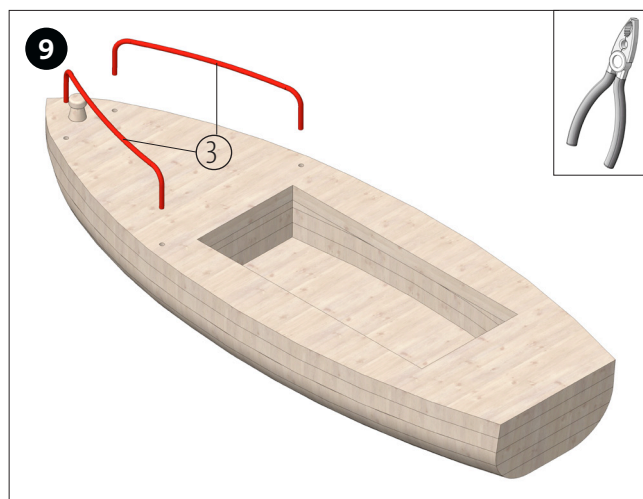
Lijm tenslotte het laatste deel 1c erop. Plaats aan de romp van 5 lagen lijklemmen totdat de lijm is opgedroogd.



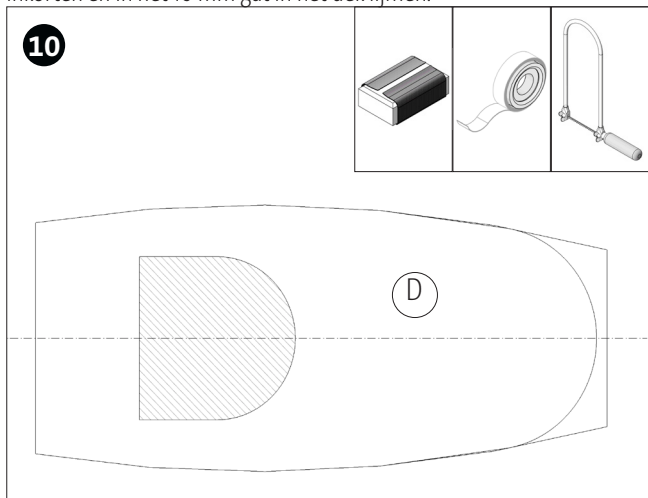
Vorm de romp met de rasp, vijl en schuurpapier tot een netjes afgewerkte bootromp.



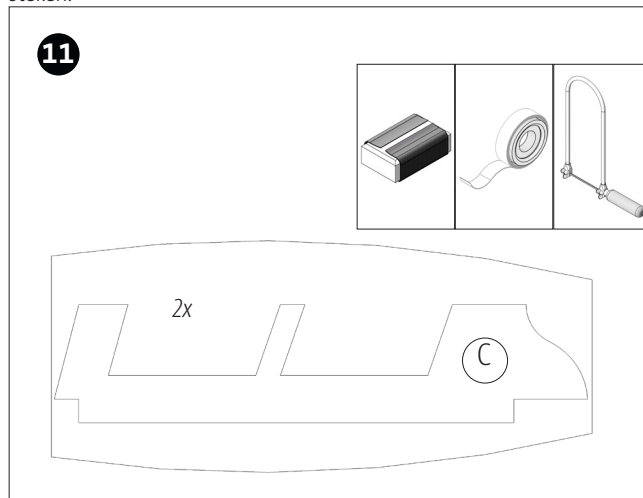
Van het rondhout (2) een touwhouder maken. Hiervoor volgens de tekening aan een uiteinde het 10 mm middenstuk ca. 30° met de houtrasp afschuiven en met de vijl afwerken. Aansluitend op 25 mm inkorten en in het 10 mm gat in het dek lijmen.



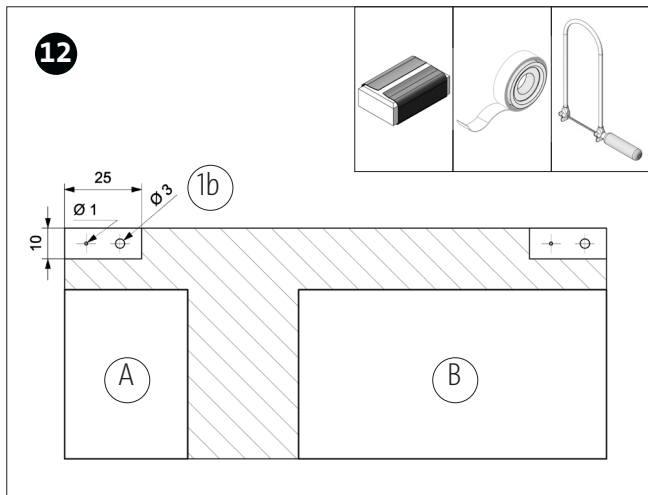
De 2 lasraden (3) tot 150 mm inkorten en volgens de buigsjabloon (pag. 9) buigen. Bewaar de reststukken, deze zijn later nog nodig. Vervolgens zoals afgebeeld in de daarvoor bestemde gaten in het dek steken.



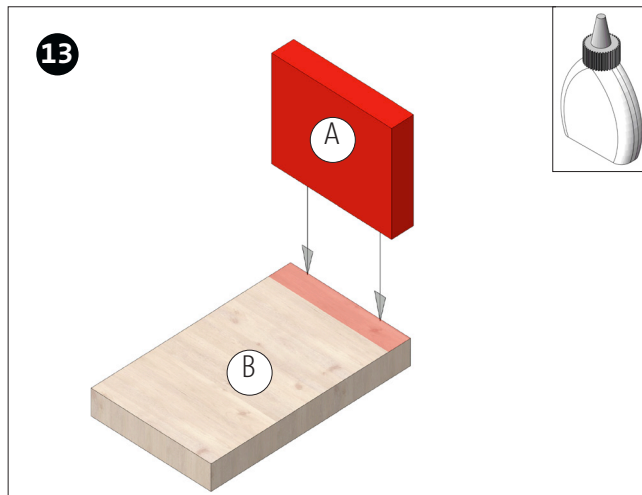
De sjabloon voor het dak (D) (pag. 13) op een reststuk van deel 1c overnemen en uitzagen. De zaagkanten schuren.



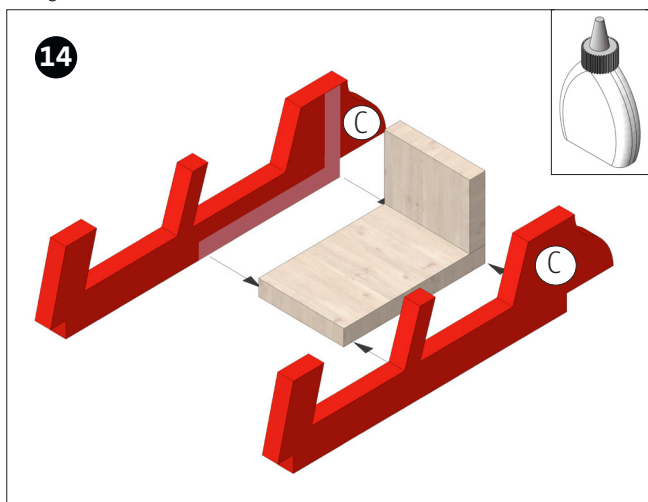
De sjabloon voor de zijdelen (C) (pag. 11) op de twee overige reststukken van deel 1c overnemen en ook uitzagen en zaagkanten schuren.



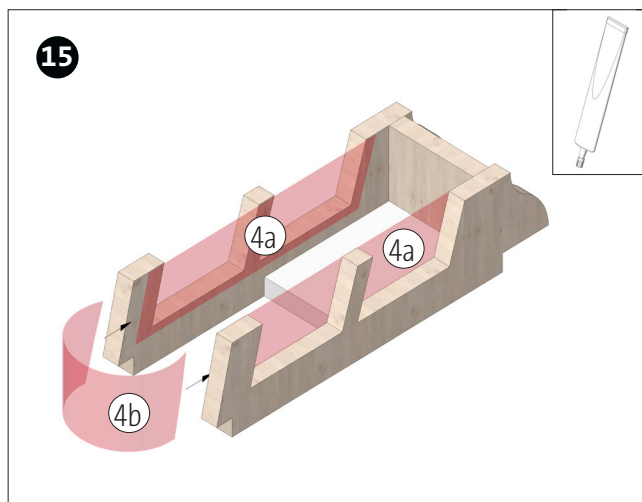
De sjabloon voor de verbingsstukken A+B (pag. 11) op het reststuk van deel 1b overnemen, uitzagen en zaagkanten schuren. Reststuk is nodig voor de beiden hendels!



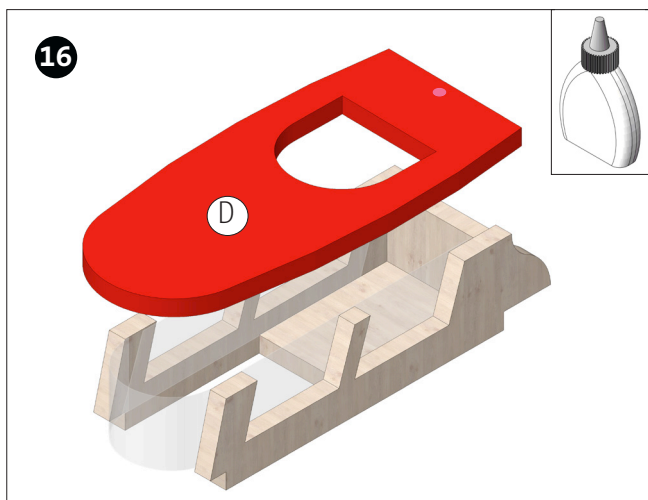
Deel (A) zoals afgebeeld op deel (B) lijmen en de lijm goed laten drogen.



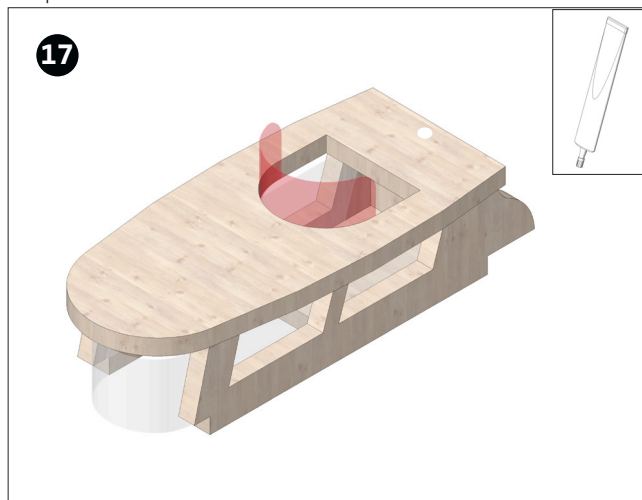
De beide zijdelen (C) zoals afgebeeld vastlijmen en de lijm goed laten drogen.



De sjablonen voor de ramen (pag. 6) op het dieptrekfolie (4) overnemen, de delen (4a+4b) uitknippen en zoals afgebeeld met alleslijm vastplakken.



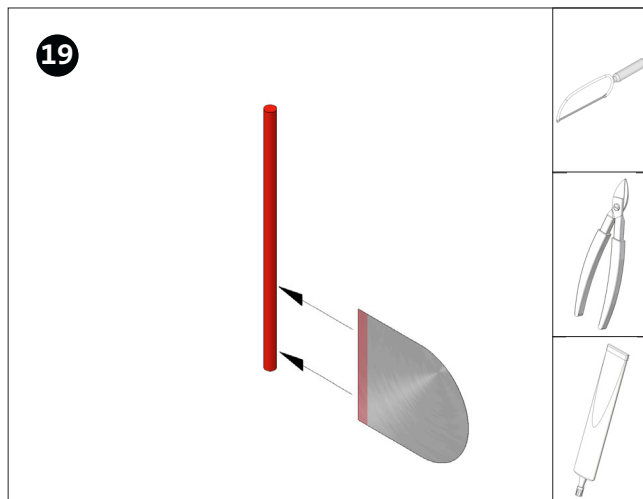
Het dak (D) zoals afgebeeld met houtlijm op de opbouw lijmen.



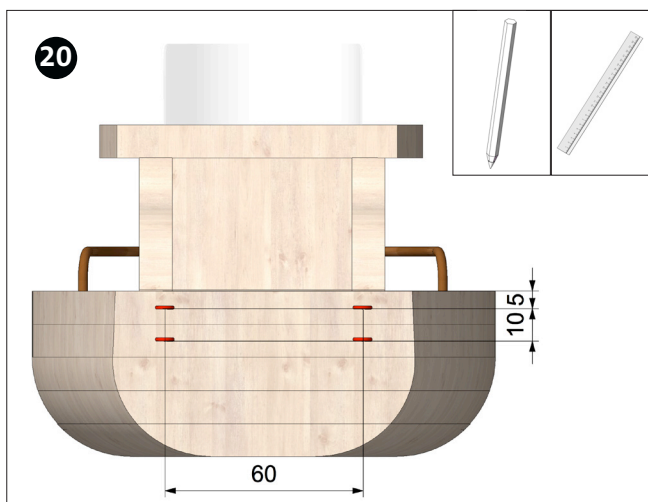
Het bovenste raam zoals afgebeeld op het dak met alleslijm vastplakken.



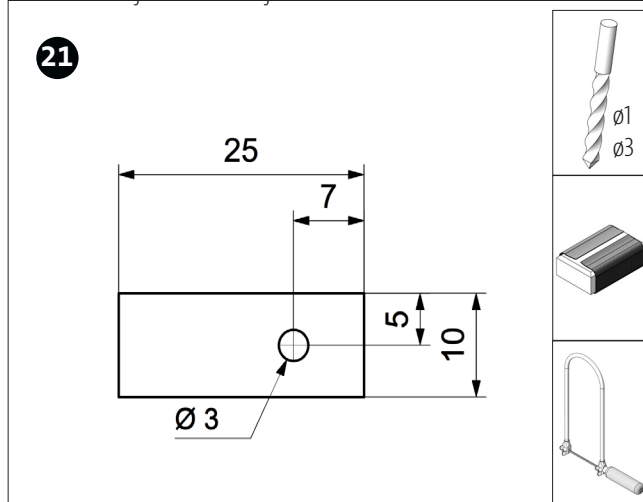
De klaargemaakte opbouw zoals afgebeeld op de romp plaatsen.



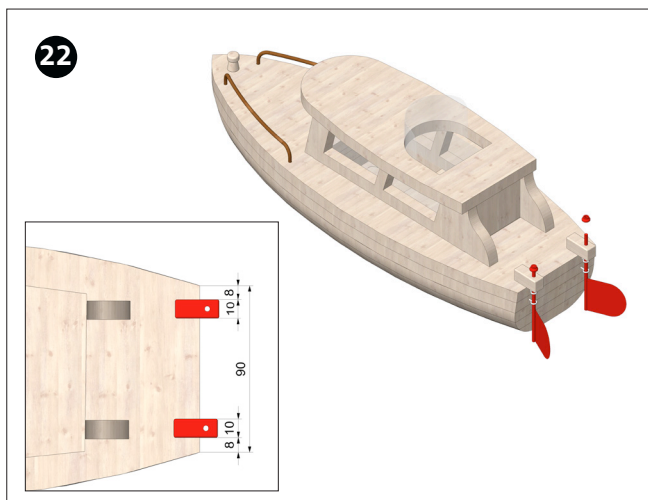
Het roer van de sjabloon (pag. 13) op het blik (5) overnemen. Aansluitend met de blikschaar uitknippen. Van de beide overgebleven lasdraadstukken elk een deel (70 mm) inkorten. Het roer zoals afgebeeld met secundelijm aan de as lijmen.



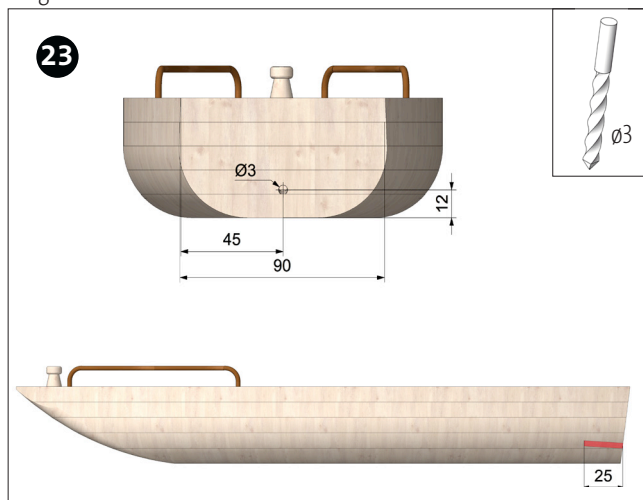
De positie voor de schroefgaten (8) volgens de afmetingen markeren en de schroefgaten erin draaien.



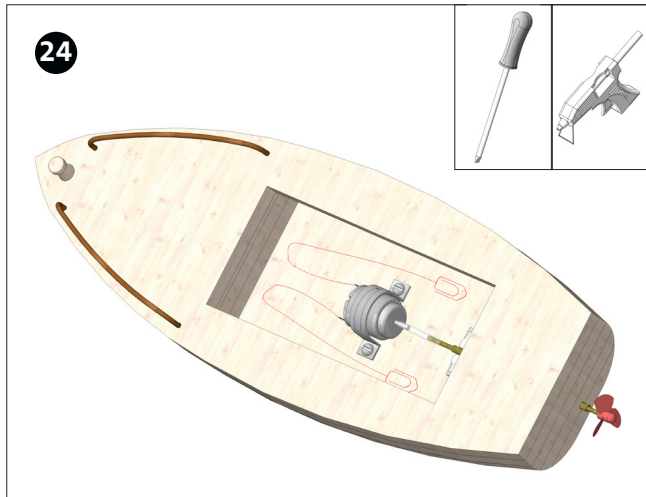
De beide hendels op de triplexresten (1b) volgens de afmetingen (zie boven) tekenen en doorboren. Dan met de figuurzaag uitzagen en zaagkanten schuren.



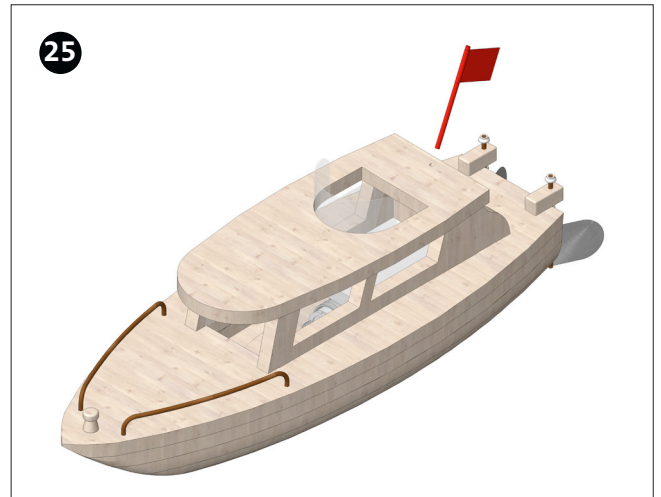
Het klaargemaakte roer, zoals hierboven getekend, van onderaf door de schroefgaten (7) steken. De hendels elk op de as steken en gecentreerd lijmen. Afstandhouders van bovenaf op de assen steken.



Wordt de aandrijfset voor motorboot (103059) geïnstalleerd, dan een gat van Ø3 mm boren in de achtersteven van de boot. Zie afmetingen! (bouw zie pag. 5-6)

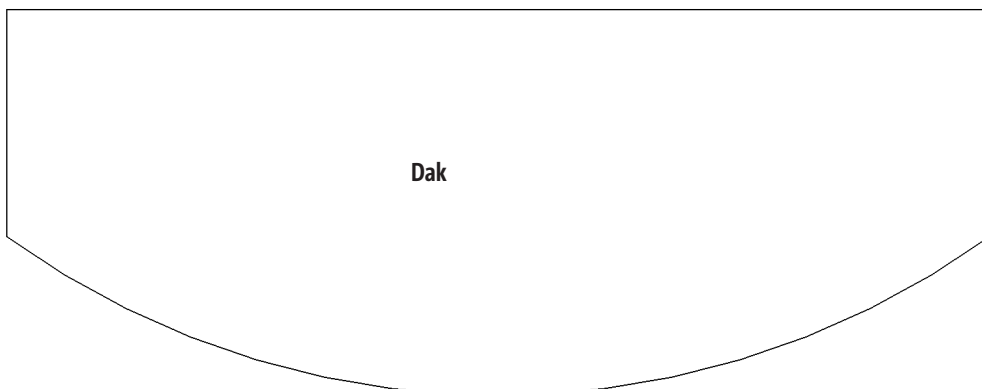
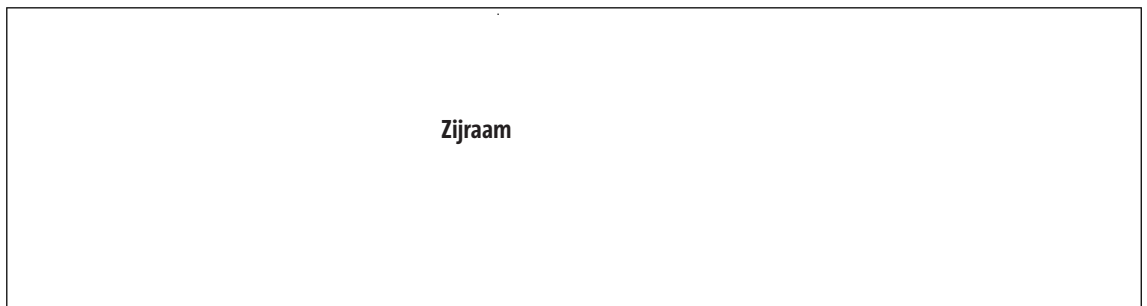


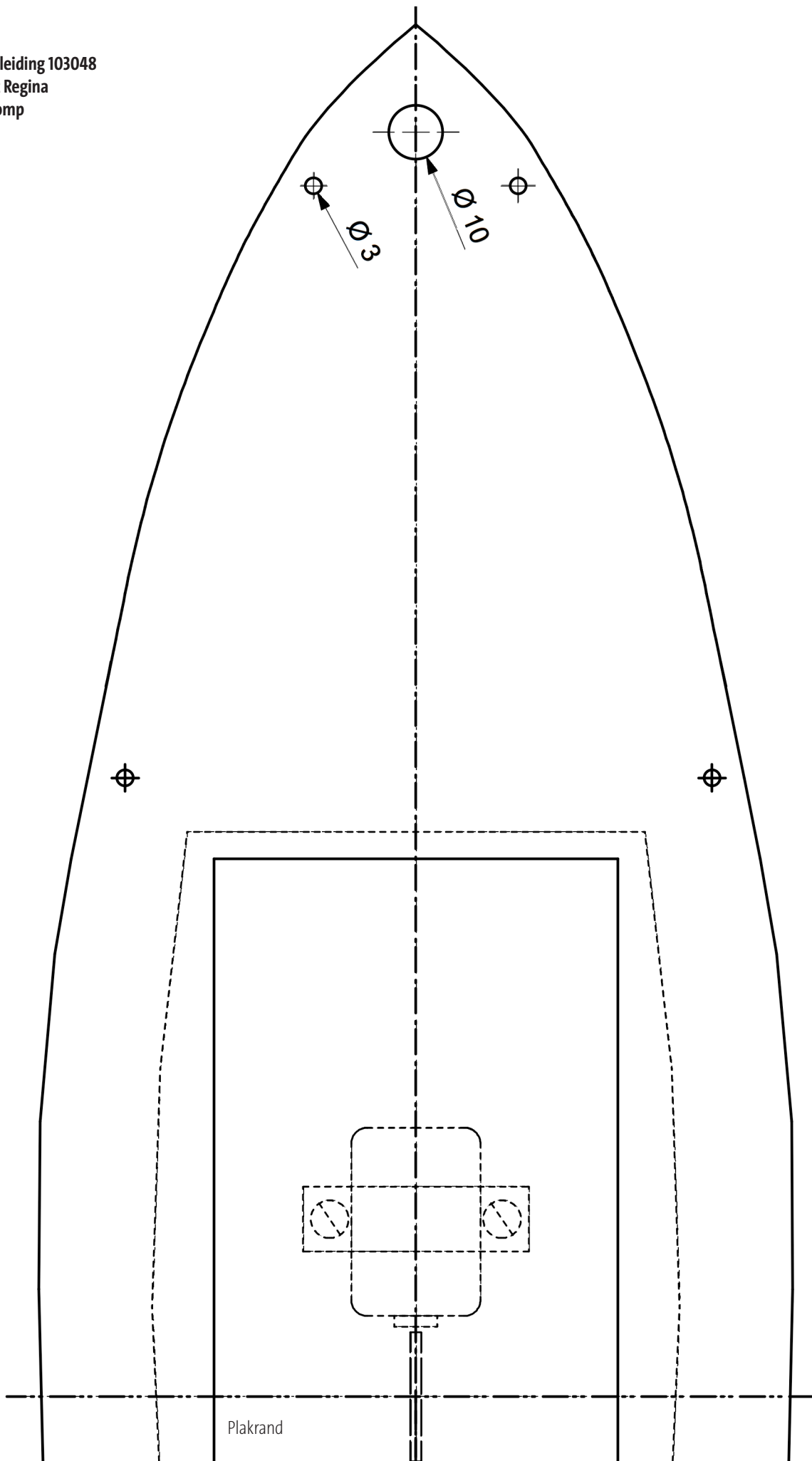
De aandrijfset zoals afgebeeld in de romp bouwen. Twee stukken lasdraad aan beide kanten strippen en verbinden met de motoraansluitingen. De uiteinden kunnen met een paperclip verbonden worden om een betere aansluiting op een 4,5V batterij mogelijk te maken.



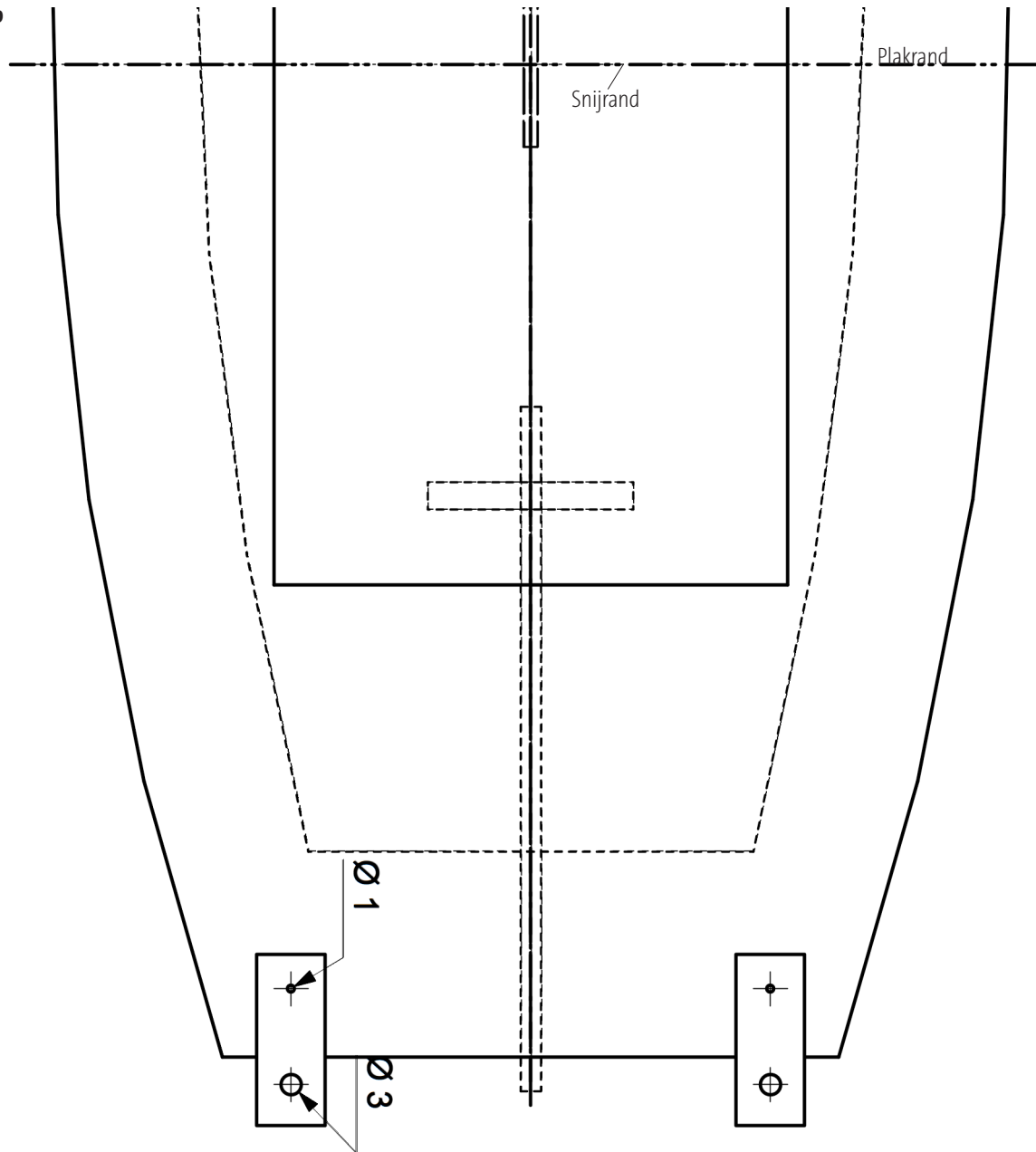
Indien gewenst van een stukje rondhout en een stuk papier of stof een vlag maken. In de dekplaat een passend gat boren en de vlag erin steken. Klaar!

Sjabloon raam
Schaal 1:1





Bouwhandleiding 103048
Motorboot Regina
Sjabloon romp
Schaal 1:1



Buigsjabloon reling
Schaal 1:1

