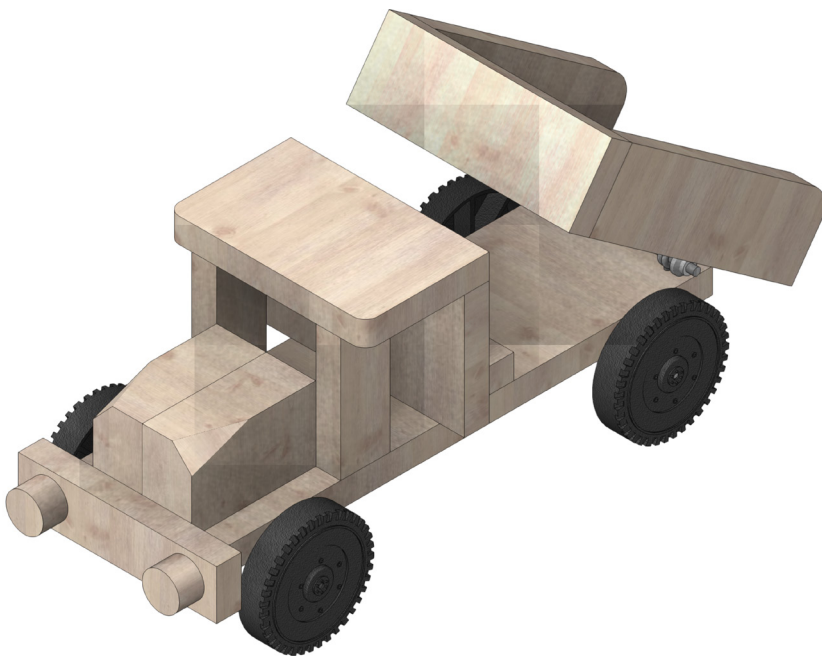
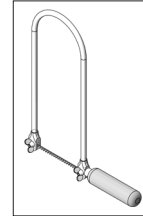


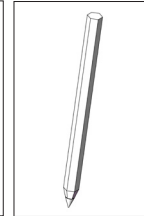
# 102.908 Kipplaster



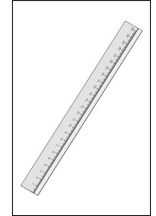
## Benötigtes Werkzeug:



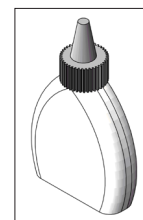
Laubsäge oder Dekupiersäge



Bleistift



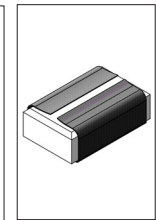
Lineal



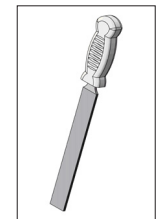
Holzleim



Vorstecher



Schleifpapier



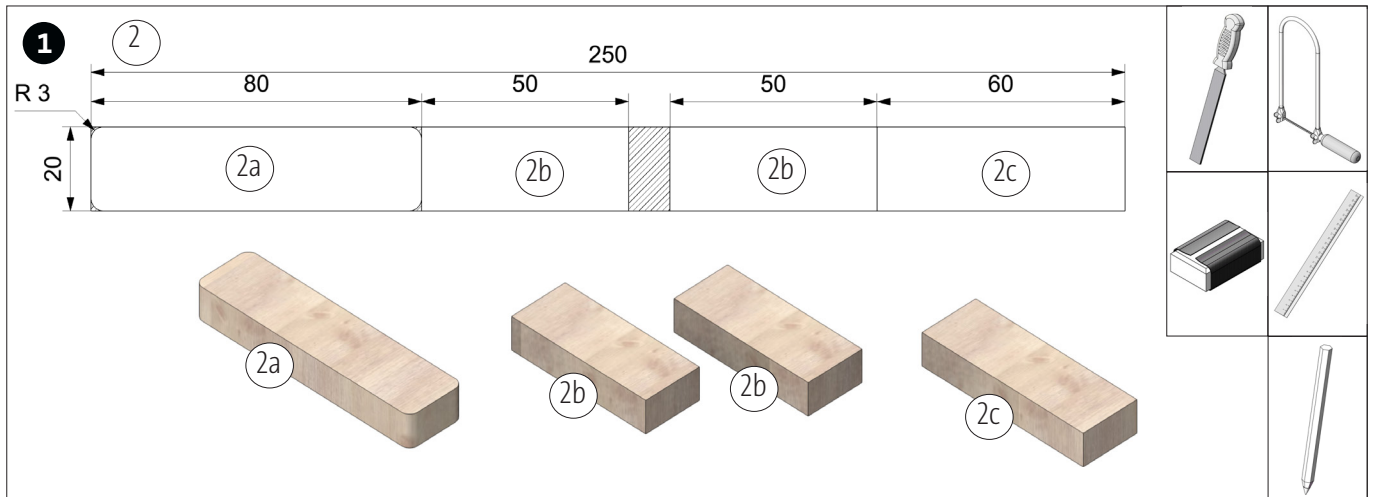
Werkstattfeile

### Hinweis

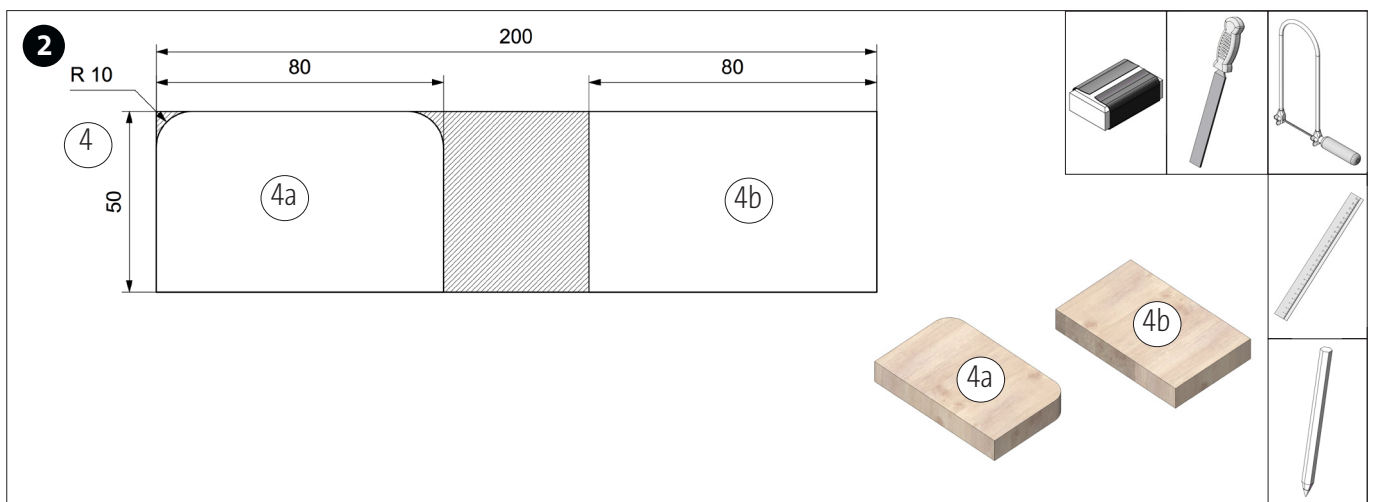
Bei den OPITEC Werkpackungen handelt es sich nach Fertigstellung nicht um Artikel mit Spielzeugcharakter allgemein handelsüblicher Art, sondern um Lehr- und Lernmittel als Unterstützung der pädagogischen Arbeit. Dieser Bausatz darf von Kindern und Jugendlichen nur unter Anleitung und Aufsicht von sachkundigen Erwachsenen gebaut und betrieben werden. Für Kinder unter 36 Monaten nicht geeignet. Erstickungsgefahr!

Stückliste	Stückzahl	Maße (mm)	Bezeichnung	Teile-Nr.
Holzleiste	1	200x60x10	Grundplatte	1
Holzleiste	1	250x20x10	Stoßstange, Seitenteile, Rückenteil	2
Holzleiste	1	300x30x10	Kipper	3
Holzleiste	1	200x50x10	Dach, Rückenteil	4
Holzleiste	2	50x30x20	Motorhaube	5
Sperrholzplatte	1	100x70x10	Bodenplatte Kipper	6
Metallachse	2	∅3x95	Radachsen	7
Metallachse	1	∅3x70	Achse Kipper	8
Ringschraube	8	12	Achsführung/ Kipplaster	9
Holzrad	2	∅15x10	Vorderlichter	10
Distanzscheibe	6	2,9	Befestigung Achsen	11
LaufRad	4	∅45	Räder	12

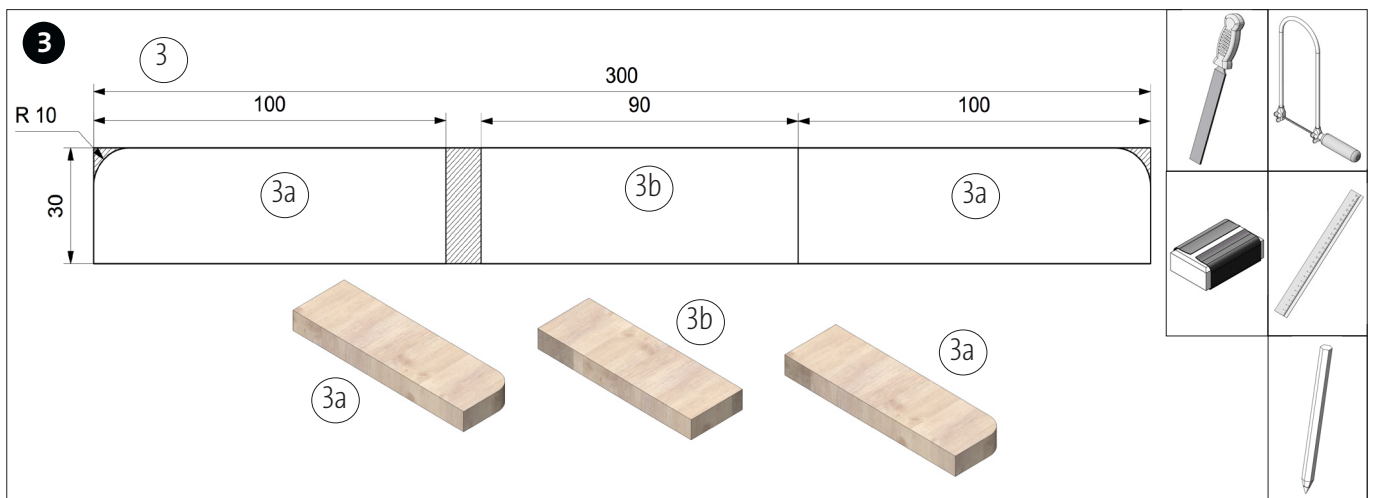
**Bauanleitung 102.908**  
**Kipplaster**



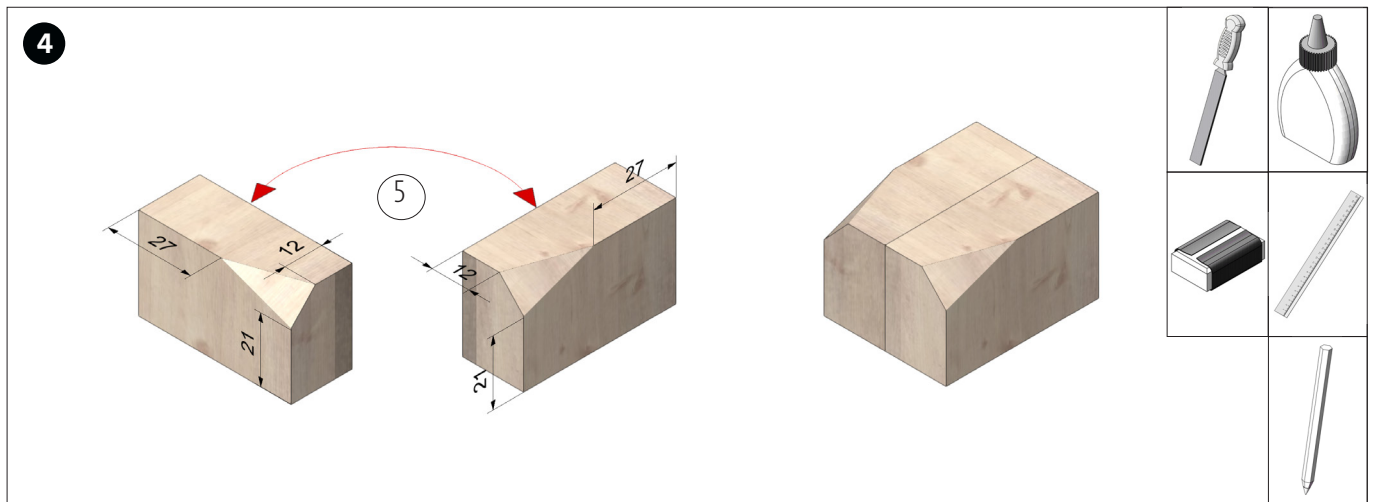
Die Holzleiste (2) nach Bemaßung ablängen und Sägeschnitte säubern. Teil (2a) an den Ecken abrunden.



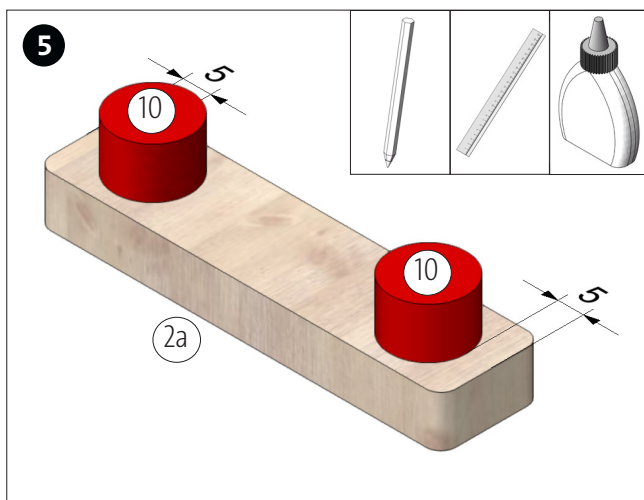
Auf der Holzleiste (4) 2 Teile mit 80mm Länge aufzeichnen, ablängen und Sägeschnitte säubern. Anschließend die beiden oberen Ecken des Dachteiles (4a) wie abgebildet abrunden.



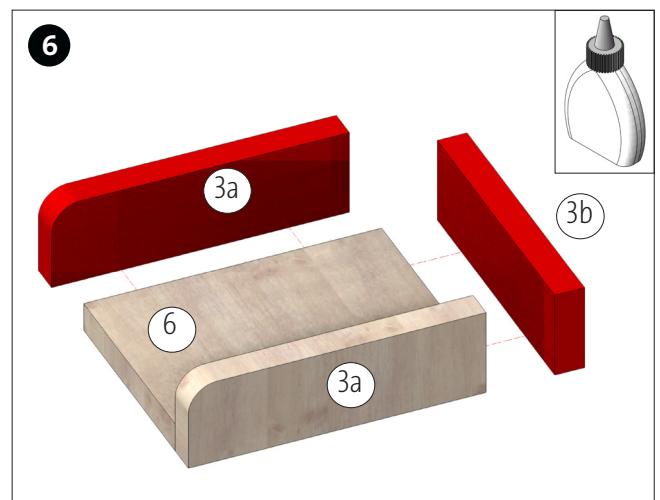
Die Bemaßung auf die Holzleiste (3) übertragen und die Leiste ablängen. Anschließend eine obere Ecke der Holzleiste (3a) abrunden und Sägeschnitte säubern.



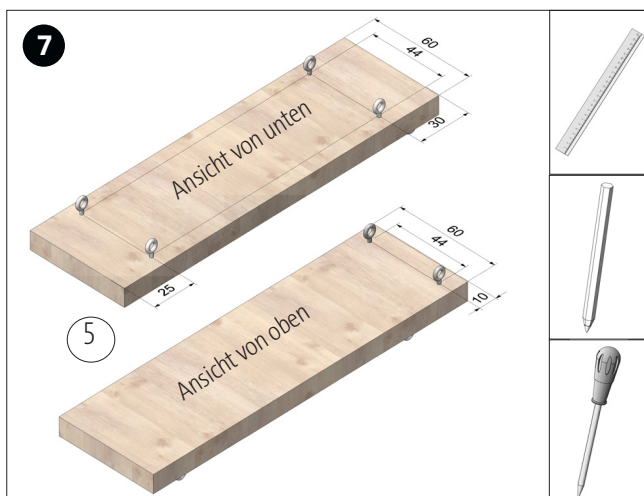
Bei beiden Holzleistenzuschnitten (5) nach Zeichnung je eine Ecke abfeilen. Zuschnitt sauber verschleifen und anschließend zusammen leimen. Leim gut trocknen lassen.



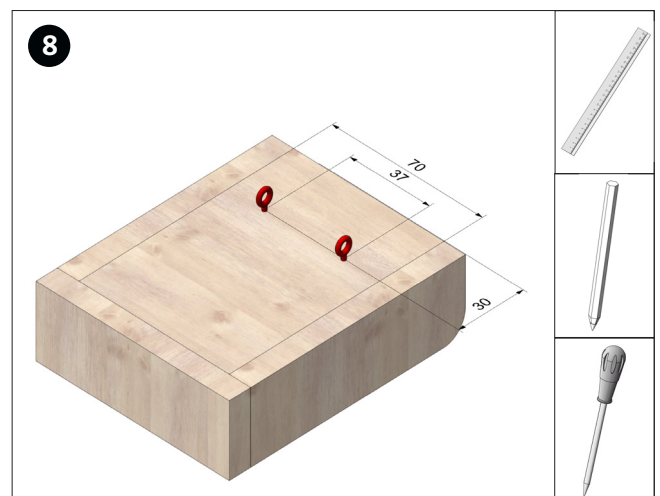
Je ein Holzrad (10) von aussen jeweils ca. 5mm eingerückt ausgemittelt auf die Stoßstangenleiste (2a) aufleimen.



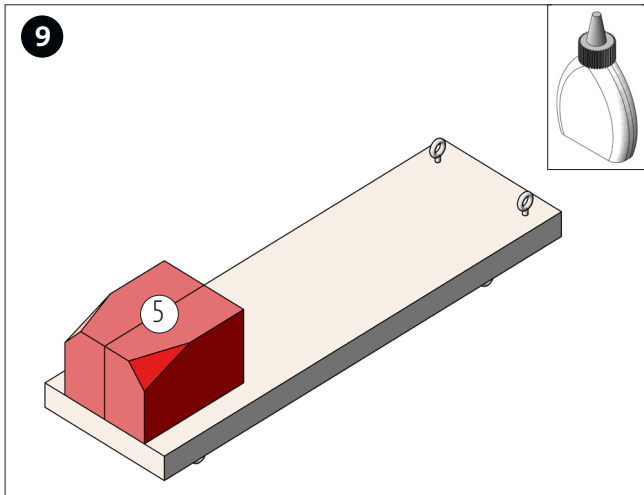
Die beiden Bordwände (3a) sowie das Teil (3b) wie abgebildet um die Sperrholzplatte (6) leimen.



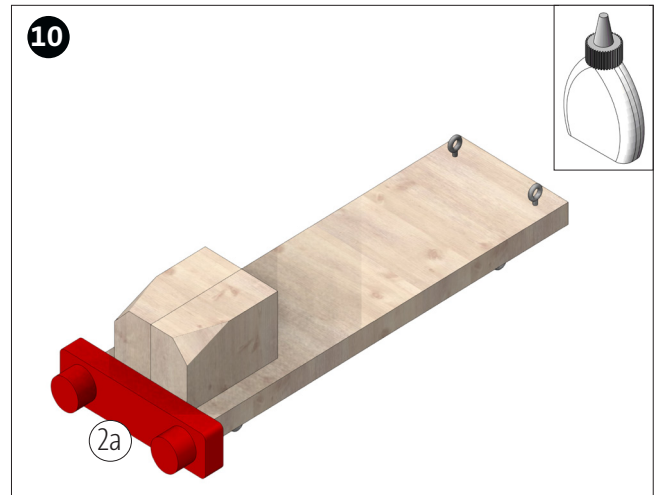
Die Positionen für die Ringschrauben auf der Grundplatte (1) nach Bemaßung markieren und vorstechen. Anschließend die Ringschrauben so eindrehen, dass die Ringschrauben senkrecht und parallel



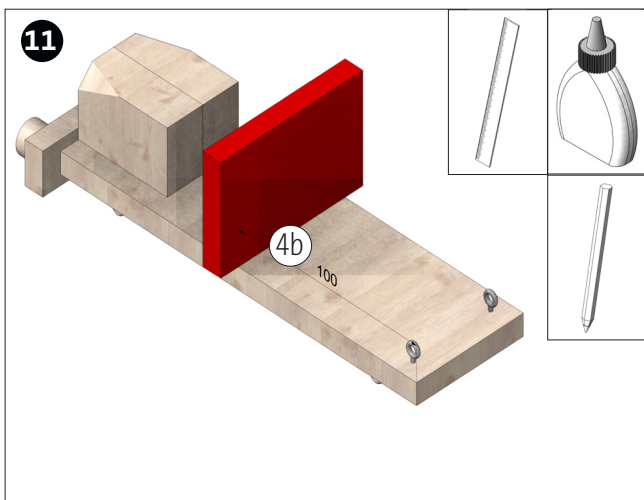
Die Position für die Ringschrauben (9) auf der Unterseite des Kippers nach Bemaßung markieren. Anschließend zwei Ringschrauben (9) so eindrehen, dass die Ringschrauben senkrecht und parallel zueinander stehen.



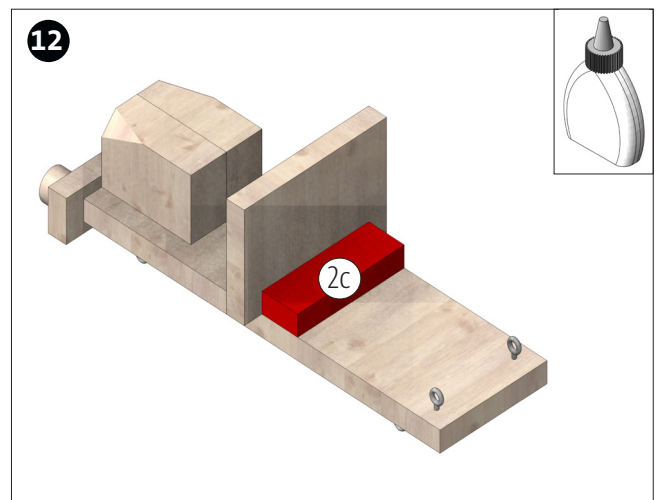
Den fertigen Motorblock (5) wie abgebildet auf der Oberseite der Grundplatte (1) ausgemittelt und bündig zur Vorderkante aufleimen.



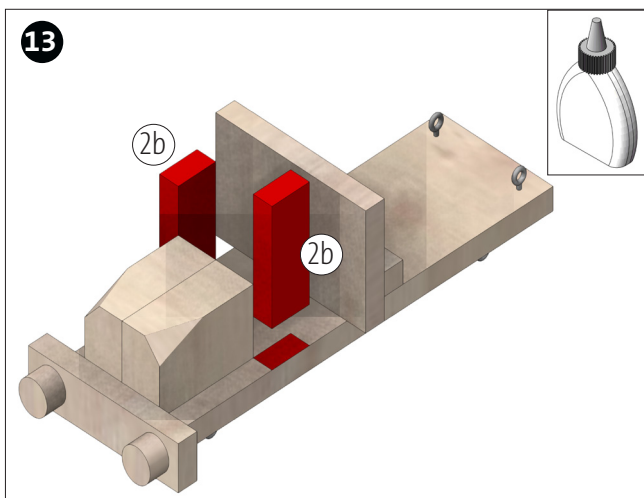
Anschließend die fertige Stoßstange (2a) wie oben gezeigt ausgemittelt auf die Vorderkante leimen.



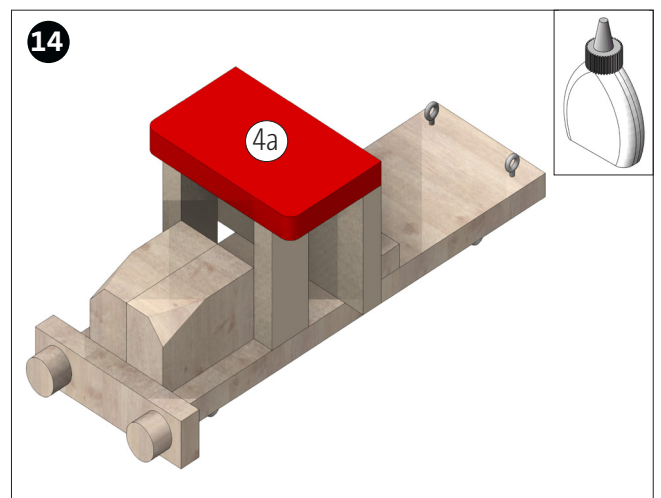
Von der Hinterkante 100mm abmessen und markieren. Anschließend das Rückenteil (4b) wie abgebildet an dieser Position ausgemittelt aufleimen.



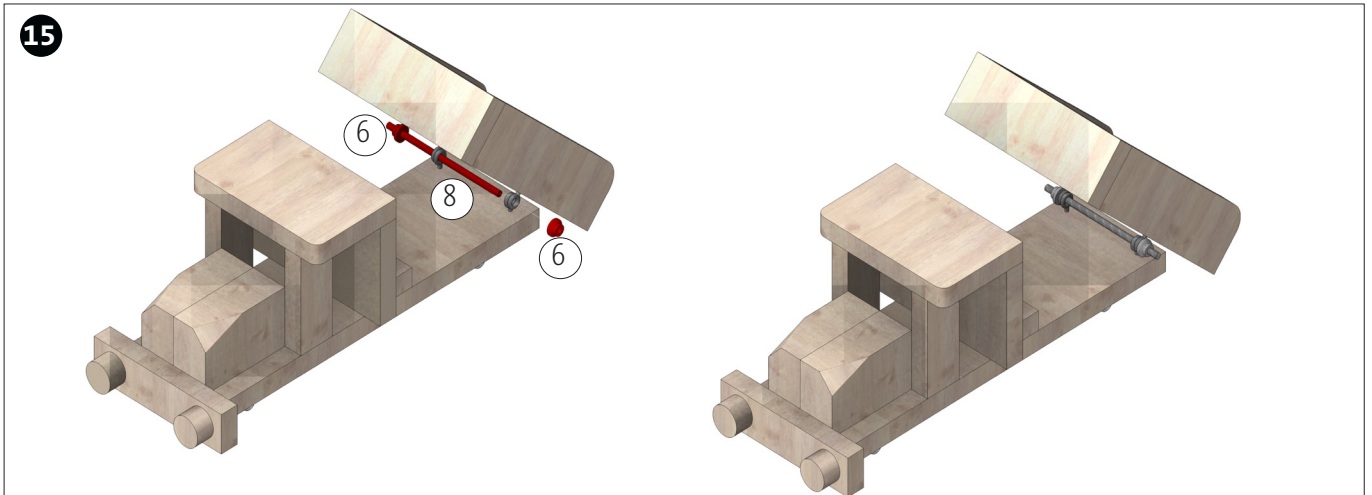
Die Auflage für den Kipper (2c) bündig zum Rückenteil (3b) auf die Grundplatte aufleimen.



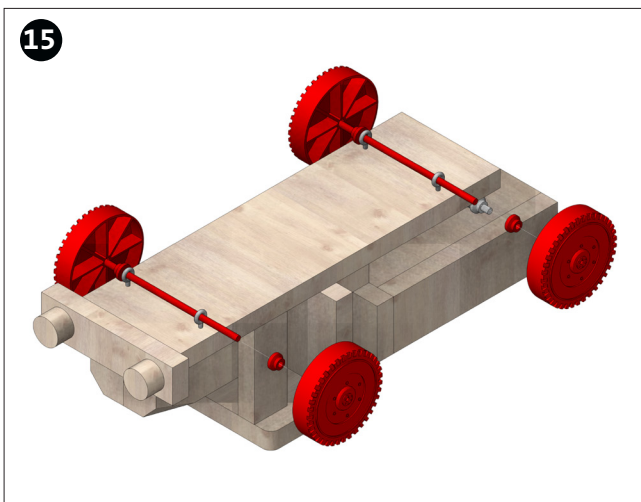
Die Auflage für den Kipper (2c) bündig zum Rückenteil (3b) auf die Grundplatte aufleimen.



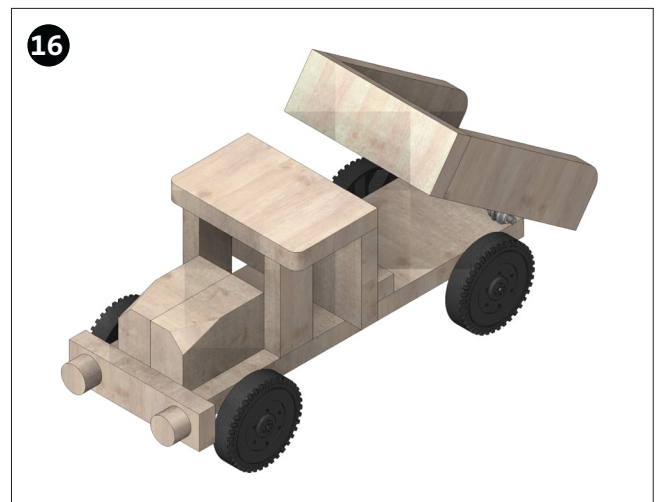
Das Dach (4a) wie abgebildet bündig zur Rückwand (4b) aufleimen.



Den Kipper wie abgebildet aufsetzen. Die Metallachse (8) durch die Ringschrauben stecken und von beiden Seiten mit jeweils einer Distanzscheibe (6) fixieren.



Die beiden Achsen (7) durch die Ringschrauben schieben und ausmitteln, von jeder Seite mit einer Distanzscheibe (11) fixieren. Anschließend die Laufräder (12) aufstecken.



Die farbige Gestaltung ist jedem freigestellt. Wir empfehlen Acrylfarbe oder Lasur.