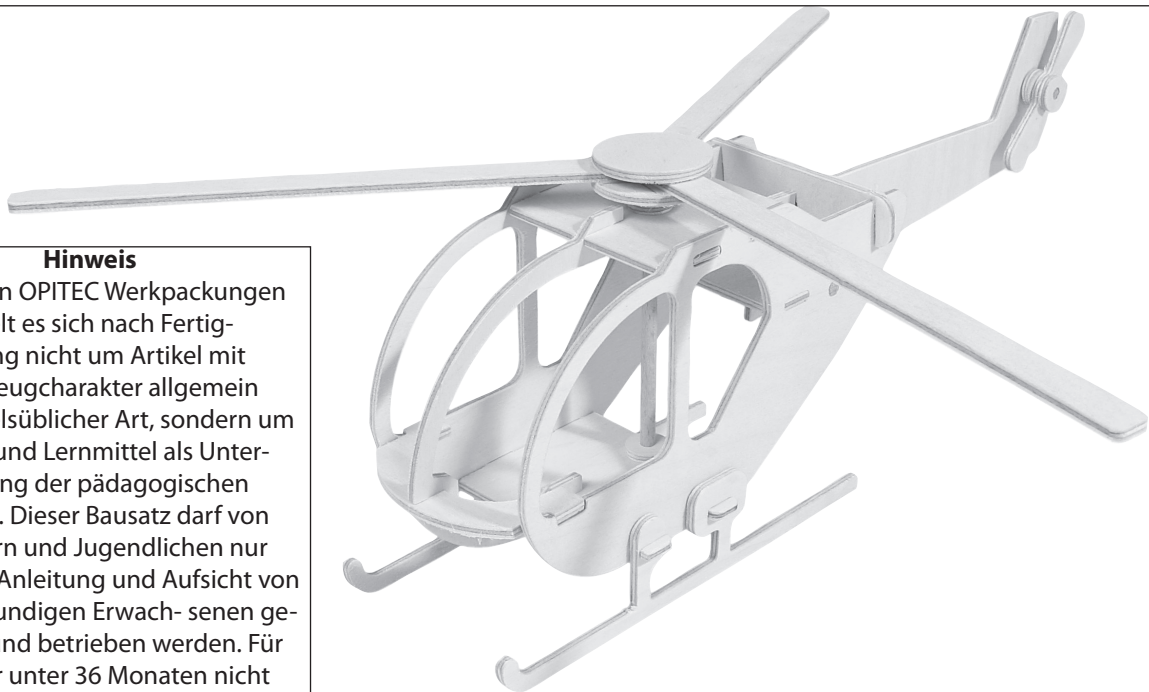


# OPITEC

## Hobbyfix

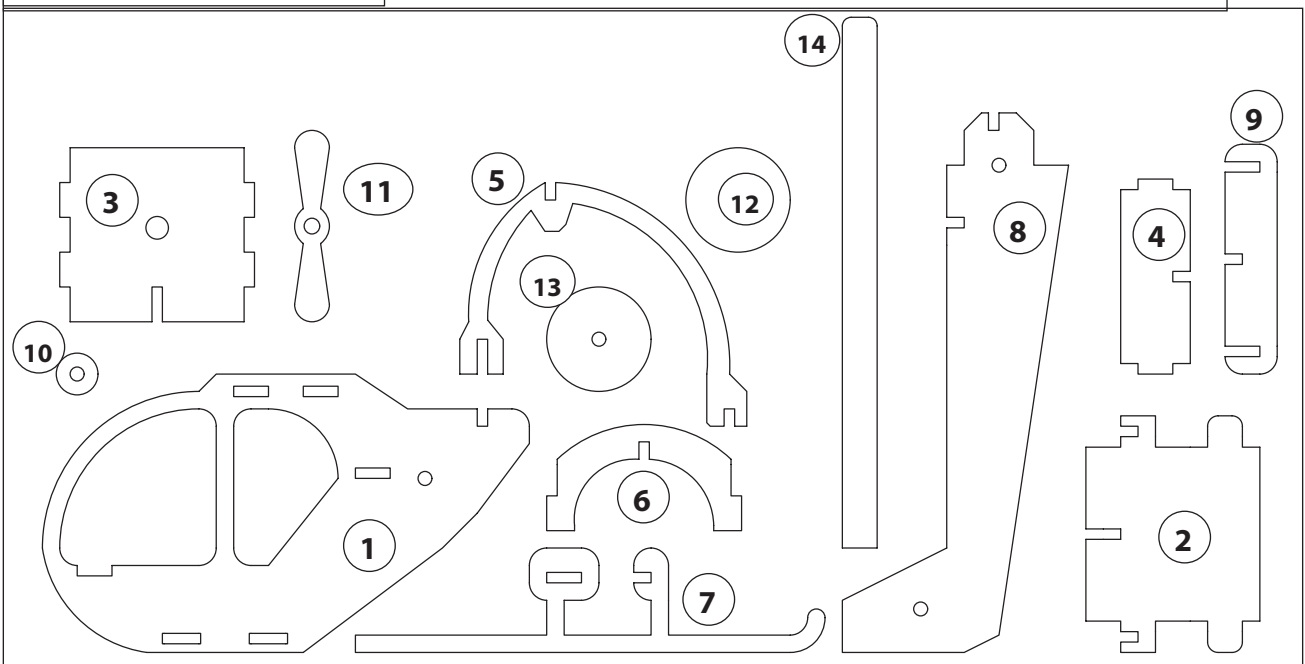
### 1 0 2 . 5 4 0

### Hubschrauber



#### Hinweis

Bei den OPITEC Werkpackungen handelt es sich nach Fertigstellung nicht um Artikel mit Spielzeugcharakter allgemein handelsüblicher Art, sondern um Lehr- und Lernmittel als Unterstützung der pädagogischen Arbeit. Dieser Bausatz darf von Kindern und Jugendlichen nur unter Anleitung und Aufsicht von sachkundigen Erwachsenen gebaut und betrieben werden. Für Kinder unter 36 Monaten nicht geeignet. Erstickungsgefahr!



## Aufbau:

### Hinweis:

Alle Teile mit Schmirgelpapier sorgfältig nachschleifen. Am besten man legt das mitgelieferte Schmirgelpapier auf eine ebene Fläche und bewegt die Teile darauf hin und her.

Bei den Steckverbindungen müssen die Ecken der Zapfen mit einer Schlüsselfeile abgerundet werden.

Baugruppen zusammenstecken und verkleben, abschließend bemalen.

