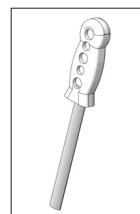


100663

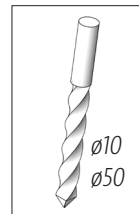
Onderzetter - Vis



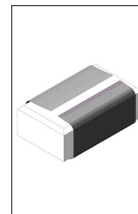
Benodigd gereedschap:



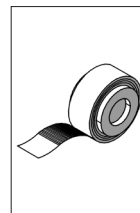
Houtrasp



Boortje



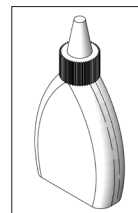
Schuurpapier



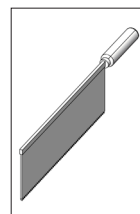
Plakband



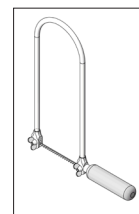
Penseel



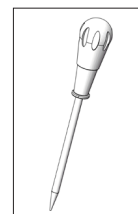
Houtlijm



Toffelzaag



Figuurzaag

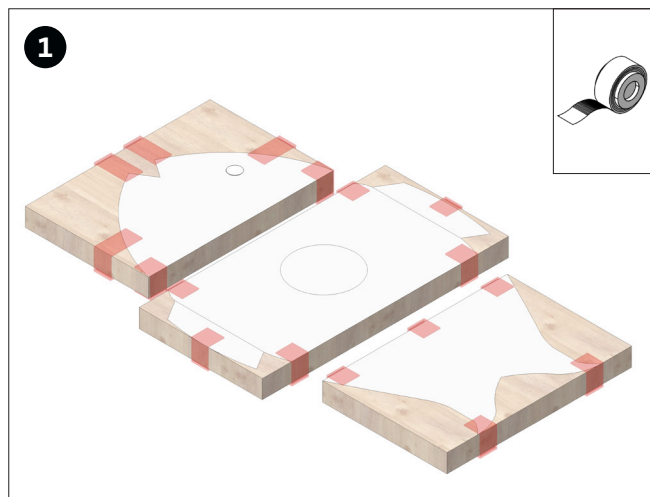


Priem

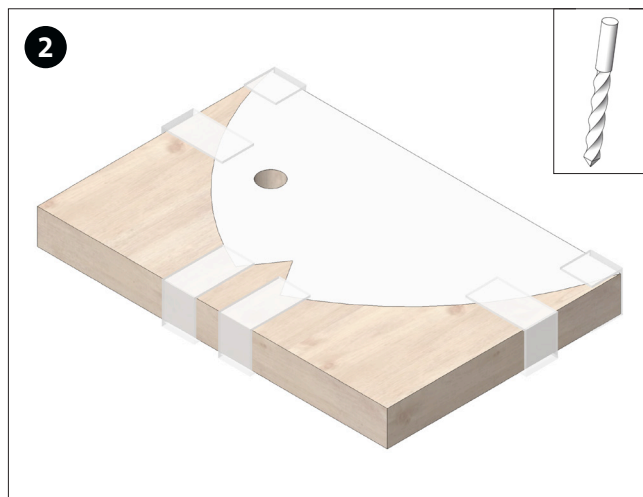
Let op!

Opitec bouwpakketten zijn na afbouw geen speelgoed, maar leermiddelen als ondersteuning in het onderwijs. Dit bouwpakket mag door kinderen en jongeren alleen onder toezicht van een volwassene worden gebouwd en gebruikt. Niet geschikt voor kinderen jonger dan 36 maanden. Verstikkingsgevaar!

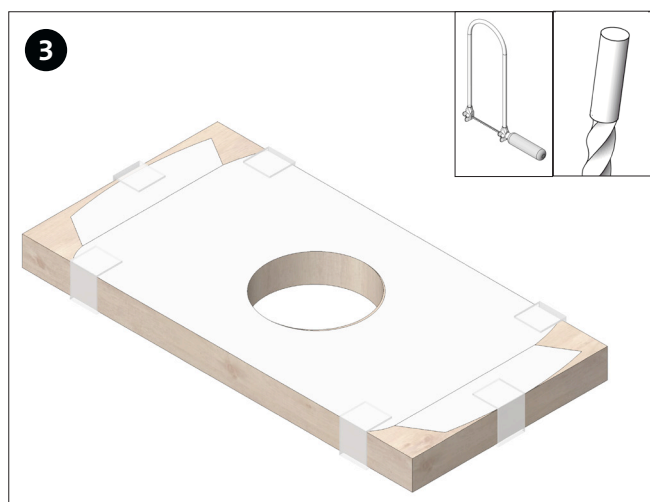
Stuklijst	Aantal	Afm. (mm)	Omschrijving	Nr.
Grenen plank	1	15 x 100 x 200 mm	Lichaam	1
Grenen plank	2	15 x 100 x 150 mm	Kop en staart	2
Rondhout	1	Ø 10 x 200 mm	Verbinding	3
Schroefogen	4	12 mm	Verbinding	4
Schroefhaken	4	20 mm	Verbinding	5



Breng de sjablonen (pagina 5, 7 & 8) over op de grenen planken (1), (2) zoals afgebeeld. **Opmerking:** Let op de positie van de gaten.



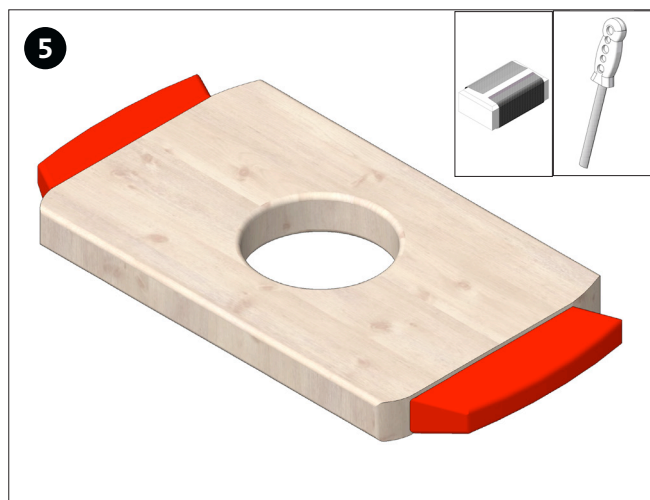
Voor het oog een $\varnothing 10$ mm gat boren.



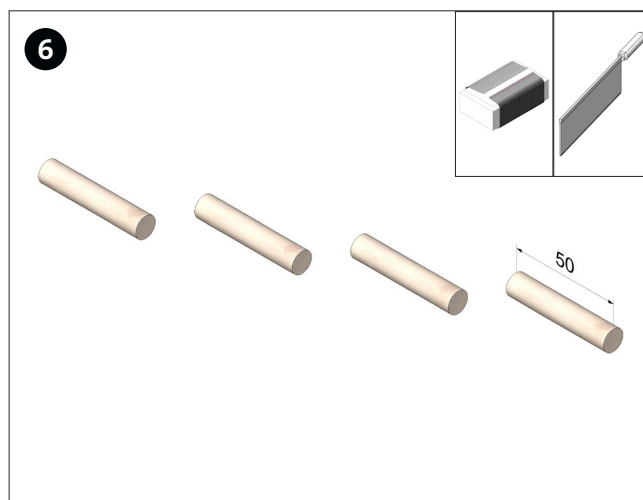
Laat de leraar het grote gat uitboren met een forstnerboor. **Let op:** Het gat kan ook uitgezaagd worden met een figuurzaag.



De visdelen uitzagen met een figuurzaag en met schuurpapier schuren.



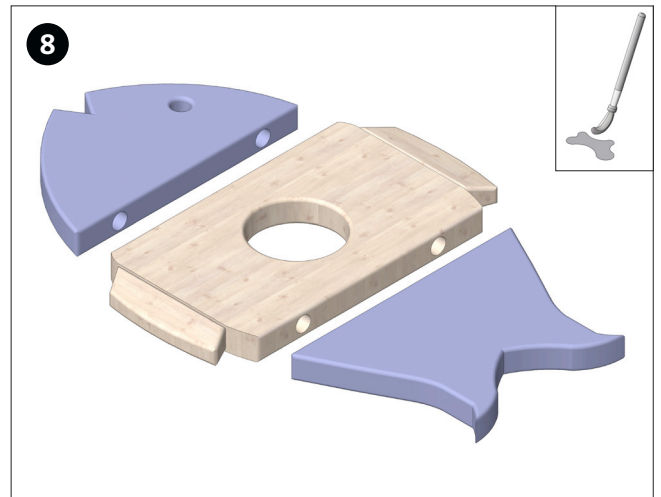
De buik- en rugvinnen ca. 3 mm taps maken met een houtrasp (zie sjabloon pagina 7) en vervolgens schuren met schuurpapier.



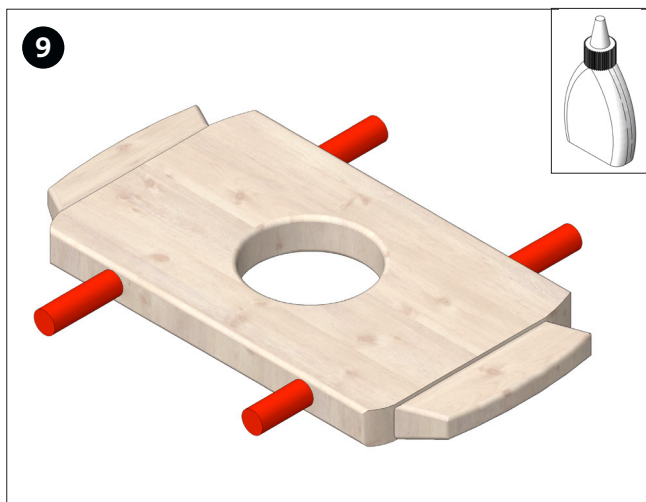
Variante 1 deuvels: Uit het rondhout (3) vier deuvels van ca. 50 mm halen en de gezaagde kanten schuren.



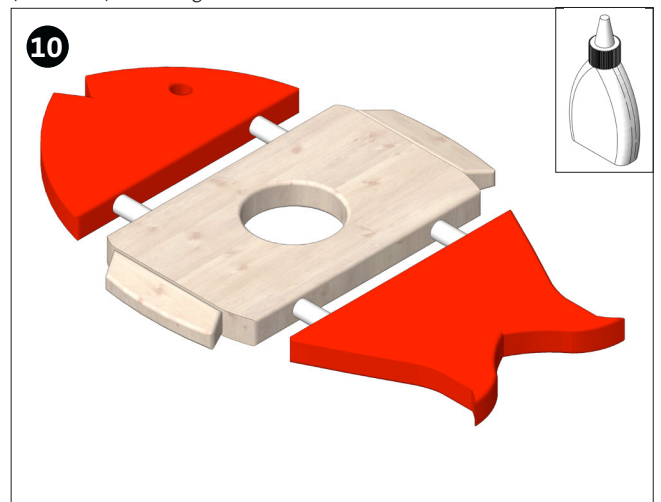
Gaten \varnothing 10 mm voor de deusverbindingen boren. Zie tekeningen pagina 5,7 & 8.



De onderzetter kan naar wens gekleurd worden. **Let op:** Er mag geen verf in de gaten komen en de deusvels mogen niet op de lijmvlakken (uiteinden) worden geverfd.



De deusvels (3) in de gaten van het lichaam lijmen.



De kop en de staart met het lichaam verbinden. De ruimte tussen de delen is 10 mm.



Variatie 2 schroefhaken: Met een priem de gaten voor de schroefhaken voorsteken en de schroefhaken er in draaien.



Klaar!

